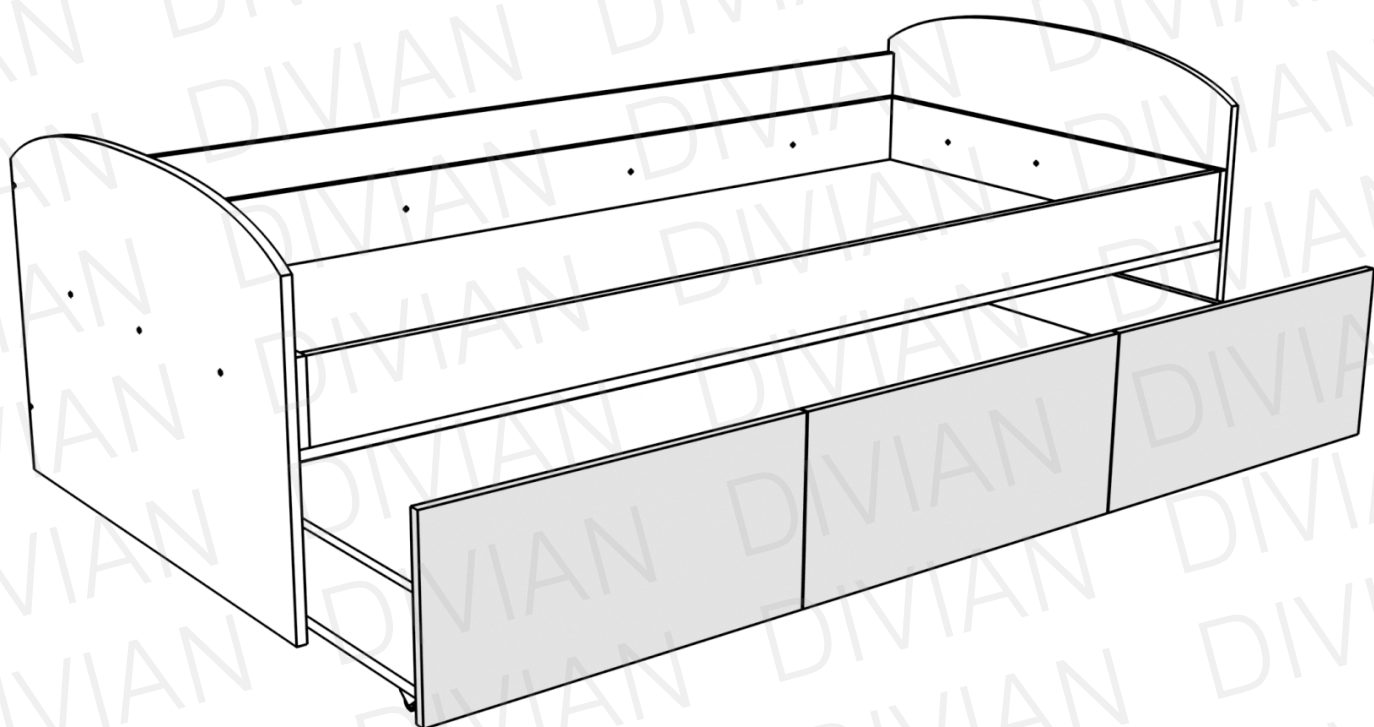


# RIO

## ÁGYKERET



## SZERELÉSI ÚTMUTATÓ

## Csomag tartalma:



bútorösszehúzó M5x30 10db



bútorösszehúzó M4x12 10db



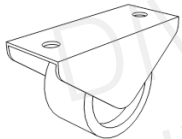
Konfirmátor csavar 56db



tipli 22db



bútorfogantyú csavar  
M4x25 9db



görgő 6db

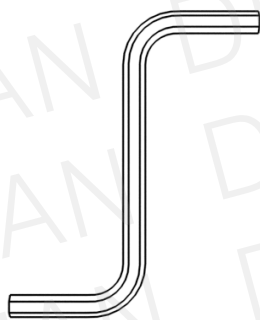
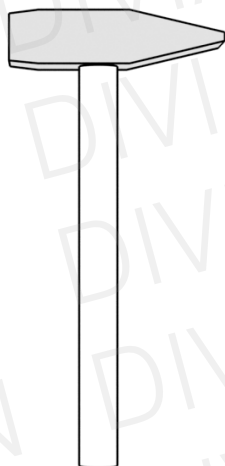


M4x16 csavar 12db

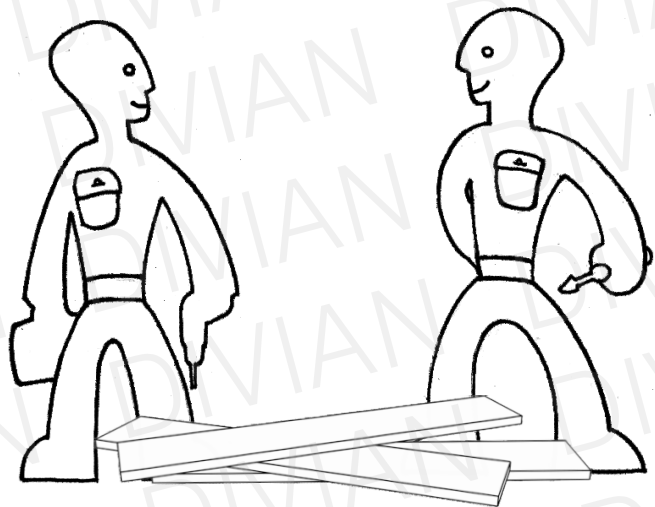


4-es imbuszkulcs 1db

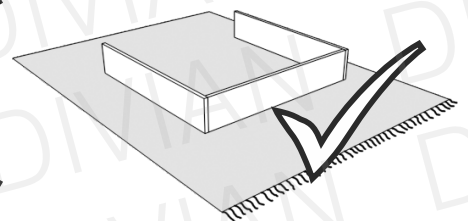
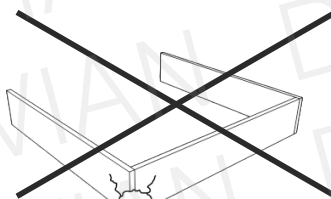
## Szükséges szerszámok:



## Ne egyedül végezze az összeállítást!



## Óvja az elemeket a sérülésektől!



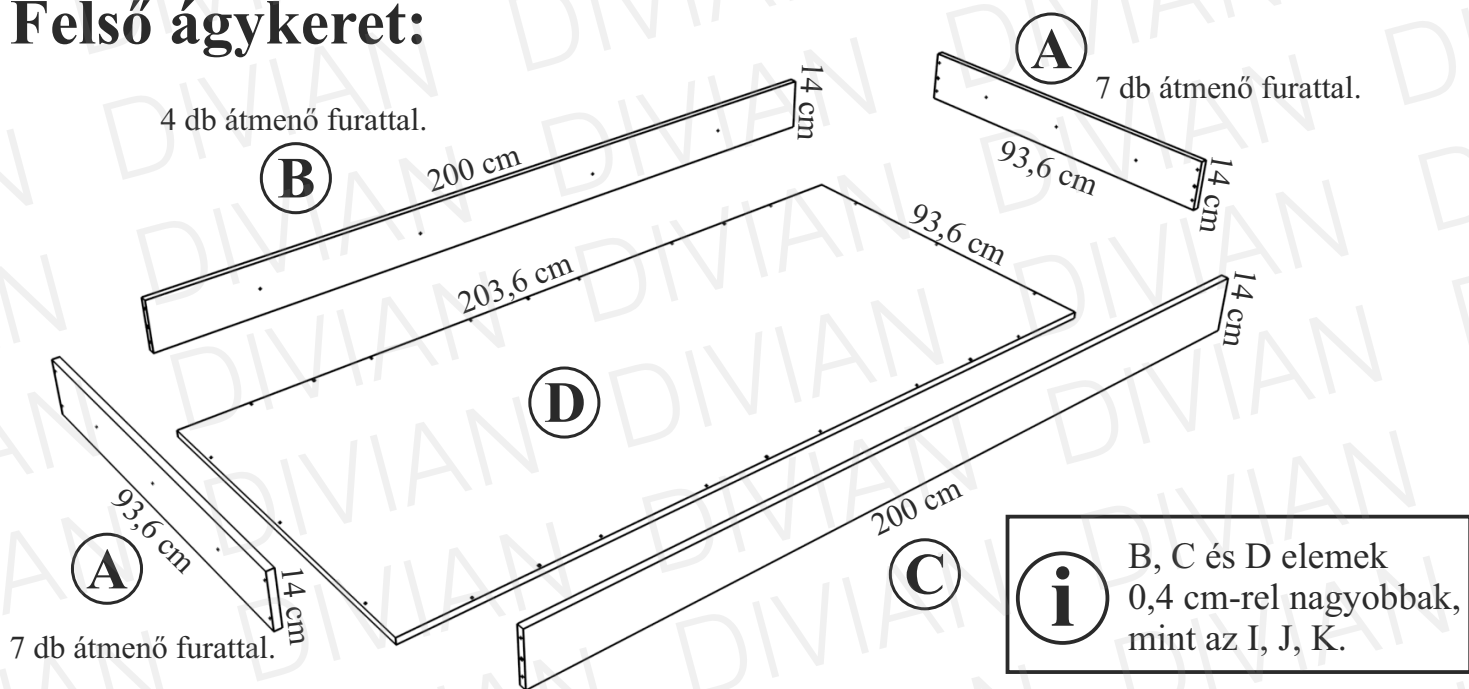
A csomagok több alkatrészt tartalmazhatnak, mint amennyire szüksége van!

# ELEMEK

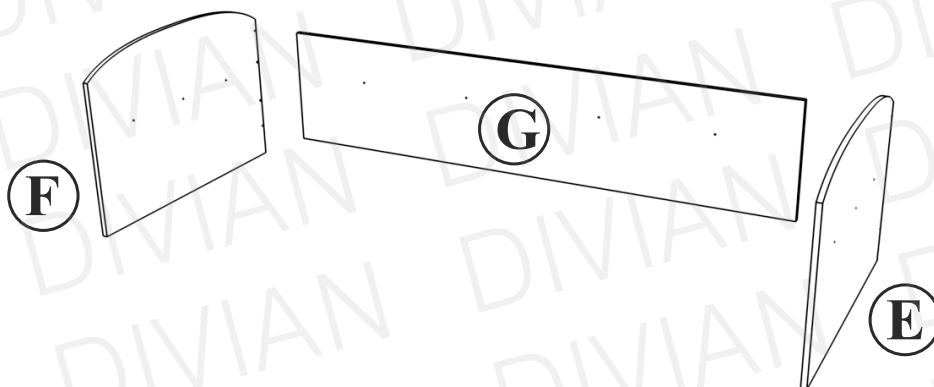


Az elemek könnyebb megkülönböztetése érdekében, figyeljenek az fóliázott élekre, és a furatok helyére. Érdemes lemérni az elemeket!

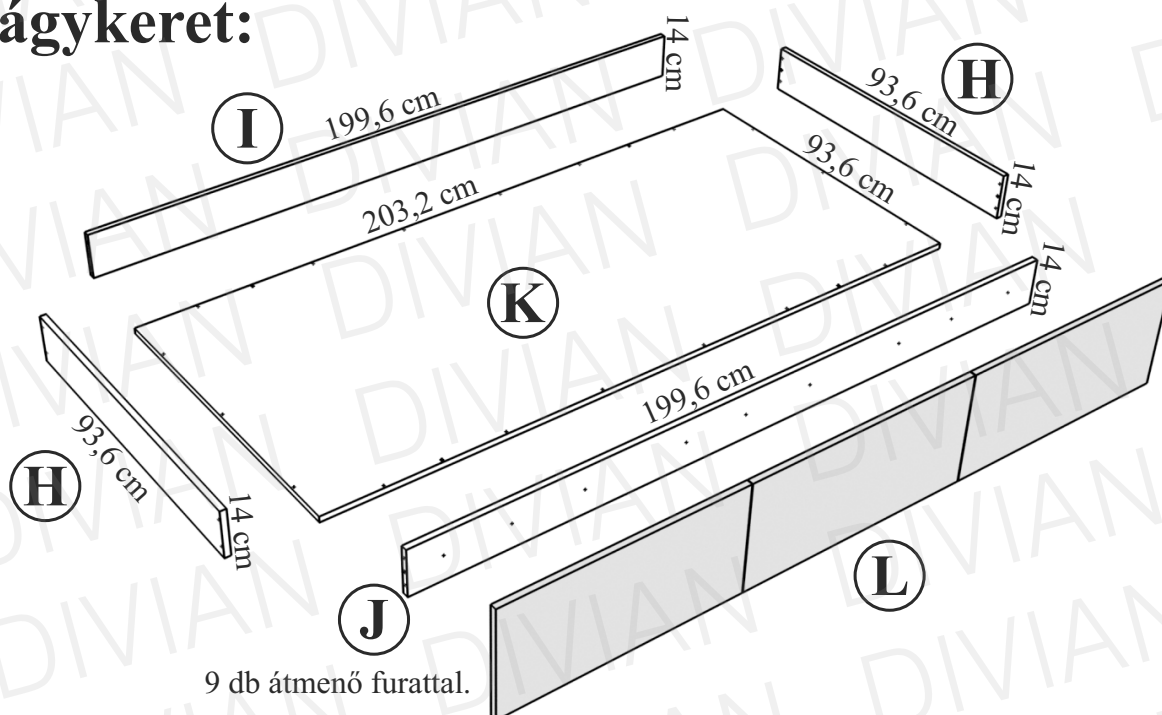
## Felső ágykeret:

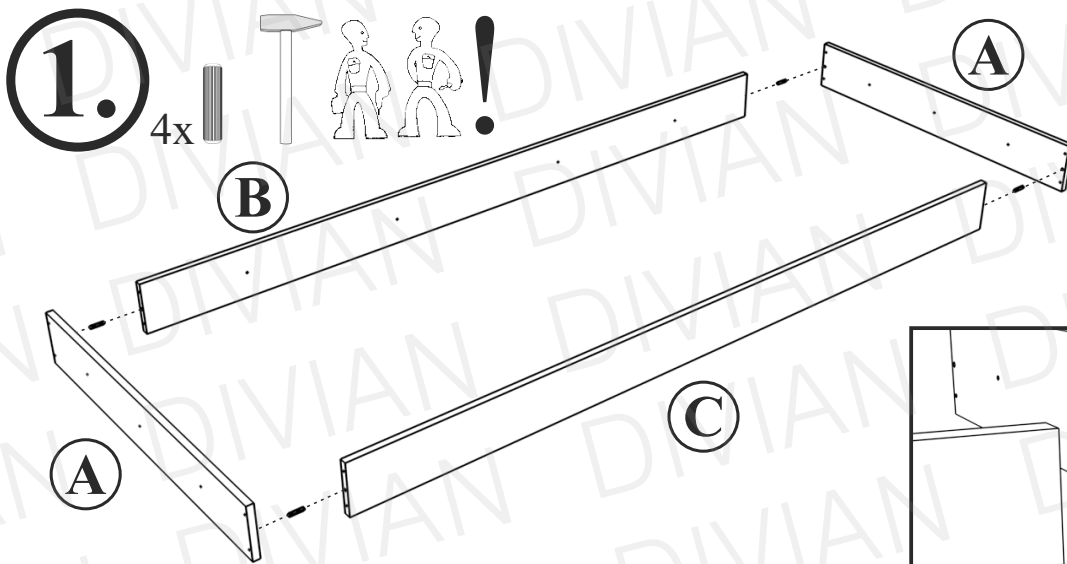


## Külső keret:

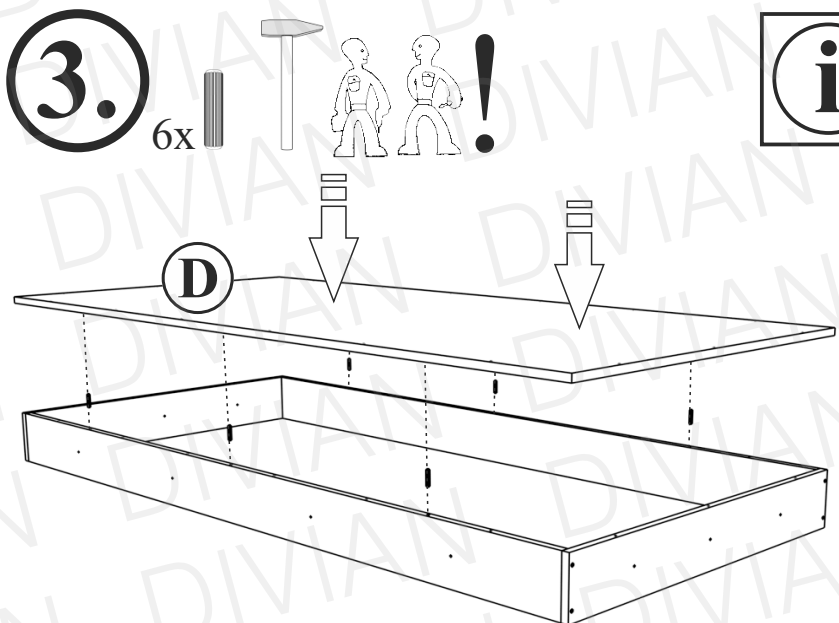
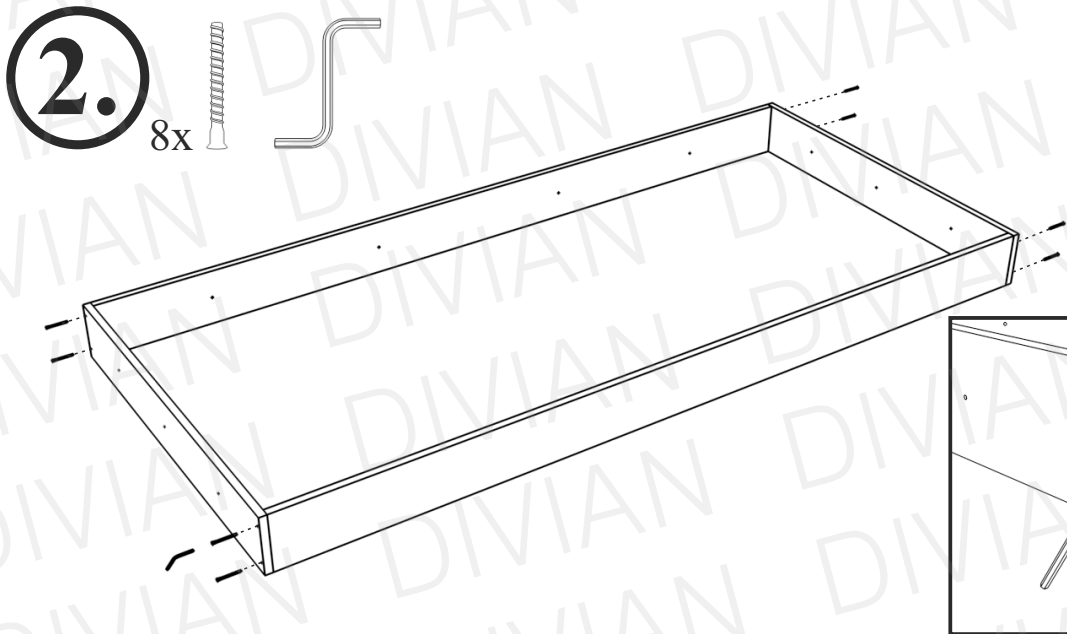


## Alsó ágykeret:





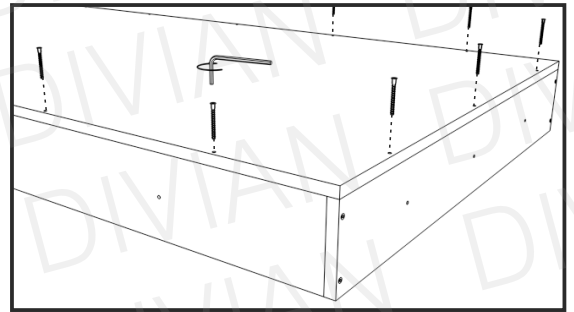
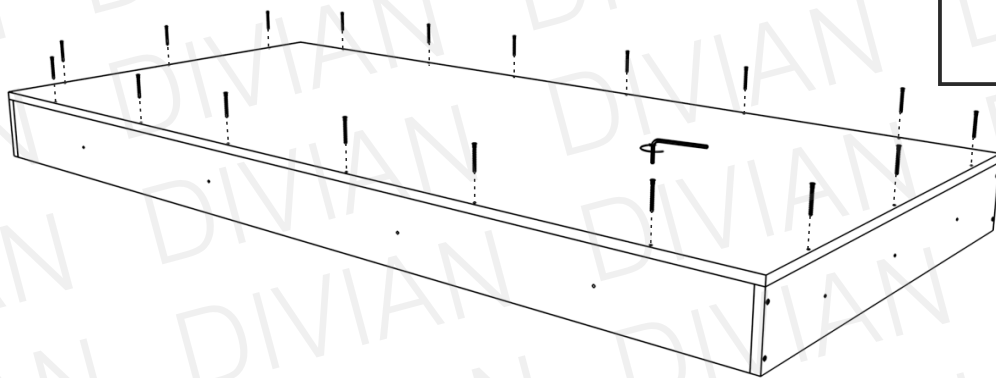
**i** Élfóliával felfelé nézve helyezték le az elemeket!



**i** Fordítsák meg az egész keretet!

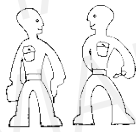
4.

18x

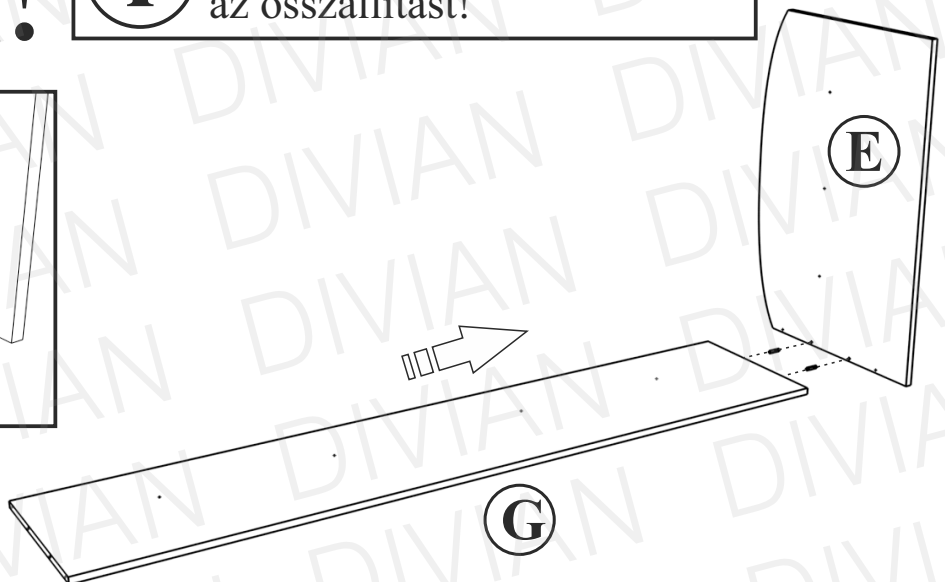
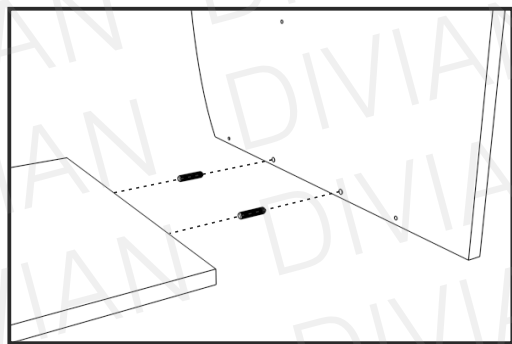


5.

2x

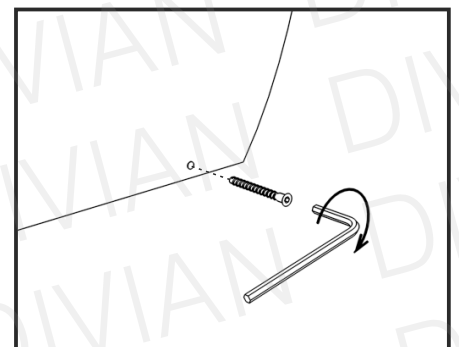
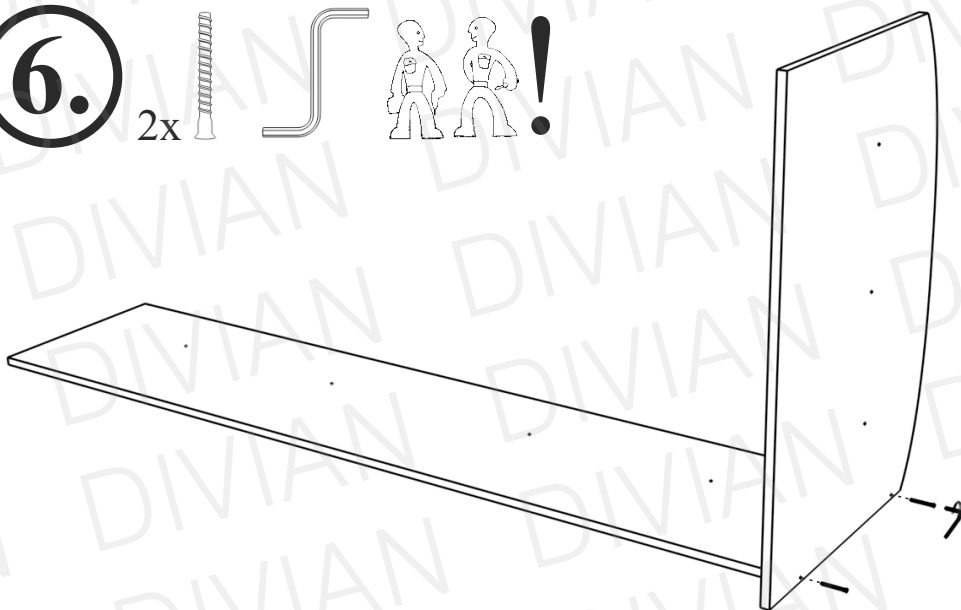
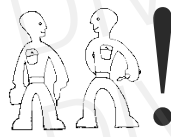
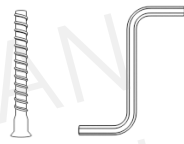


**i** Oldalra fordítva kezdjék meg az összállítást!



6.

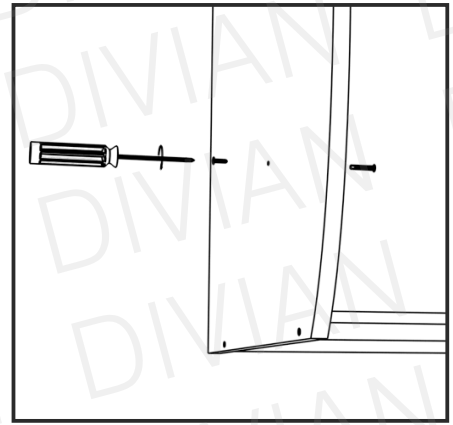
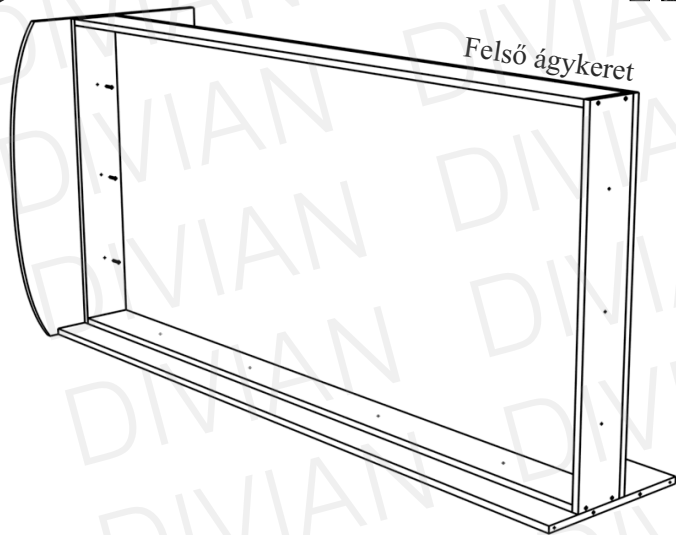
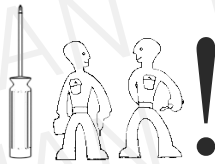
2x



7.

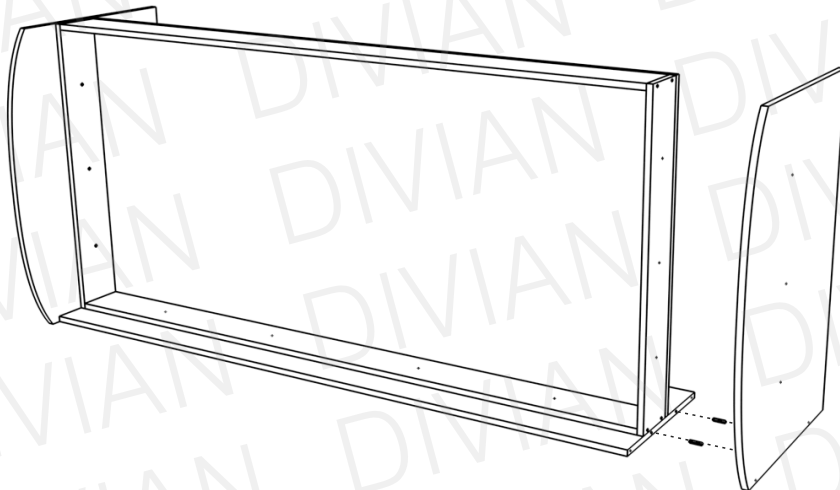
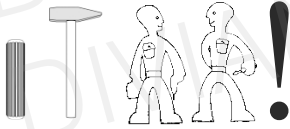
3x M5x30

3x M4x12

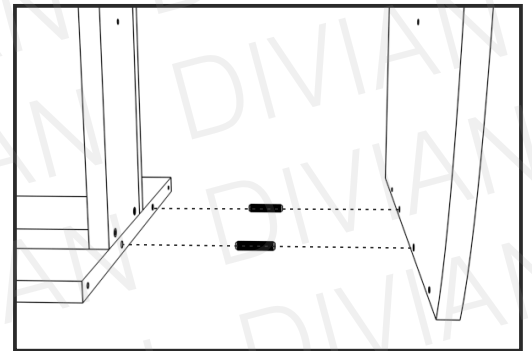


8.

2x

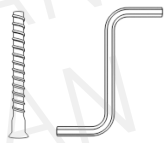


F

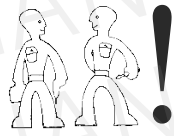


9.

2x

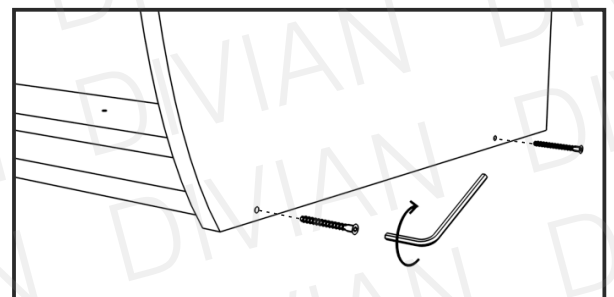
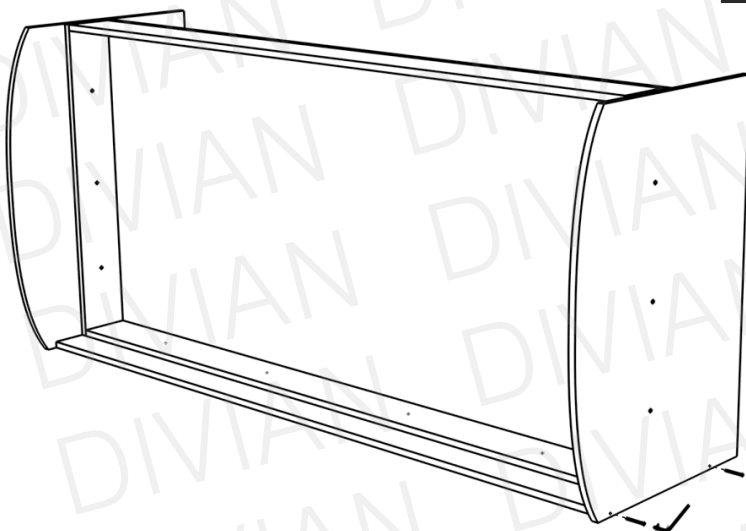


3x M5x30



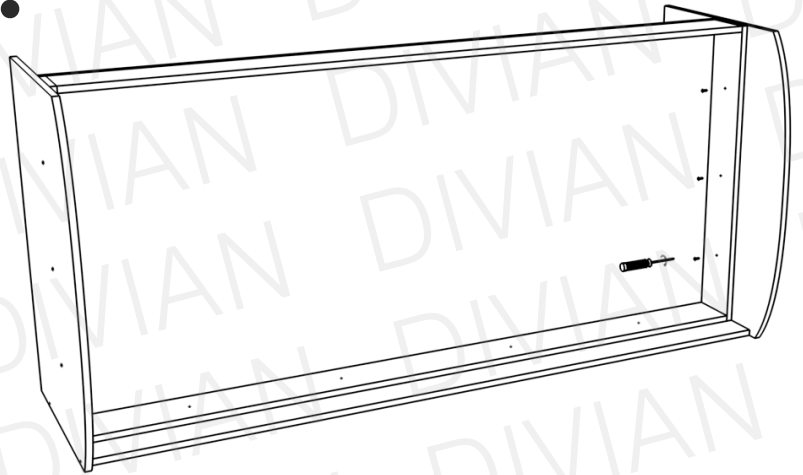
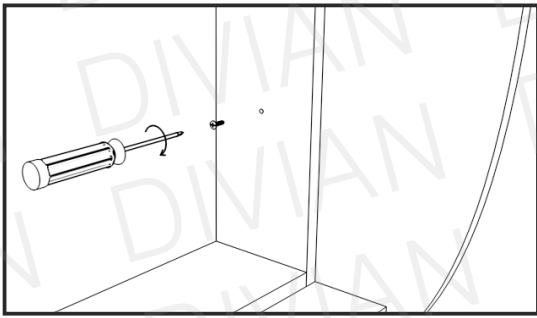
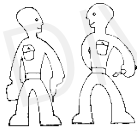
i

A bútorösszehúzó hüvely segítségével illeszék a helyére a felső ágykeretet.



10.

3x M4x12

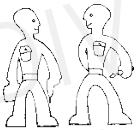


11.

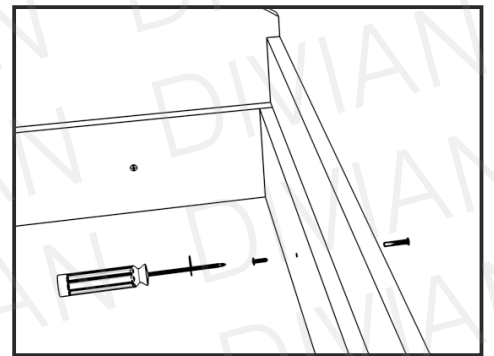
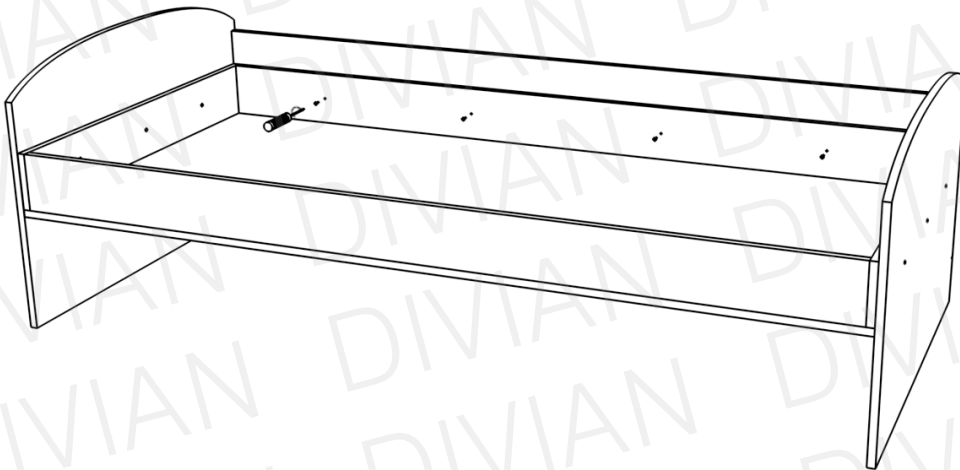
4x M5x30



4x M4x12

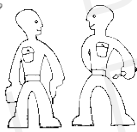


Fordítsák a lábaira az ágyat.



12.

4x



I

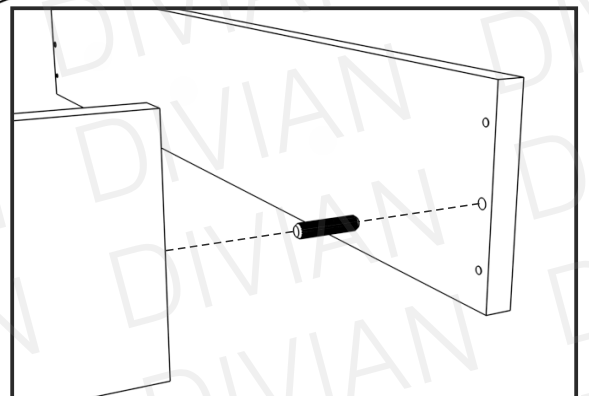
H

J

H

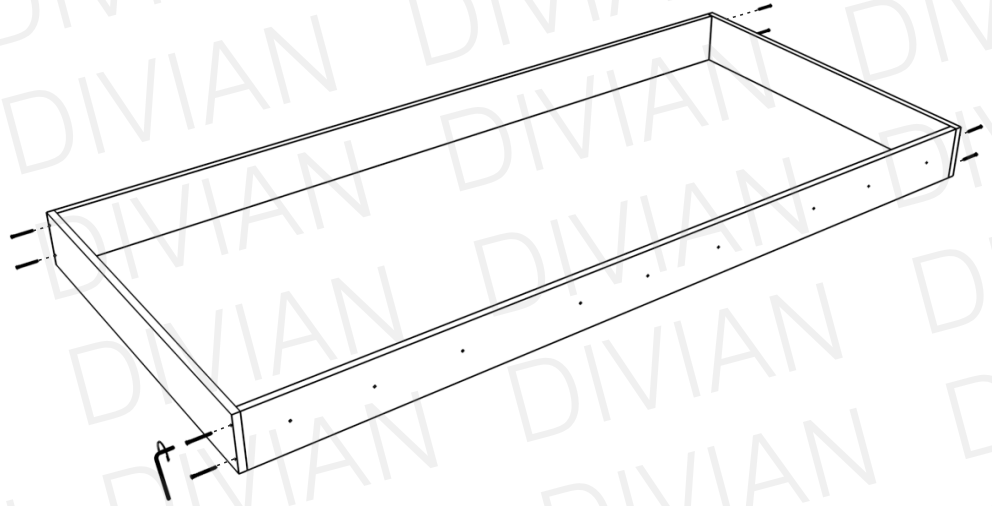
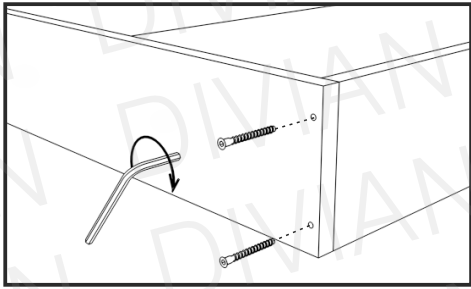
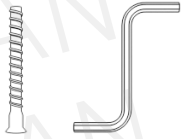


Élfóliával felfelé nézve helyezték le az elemeket!



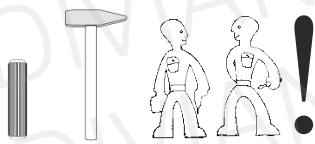
13.

8x



14.

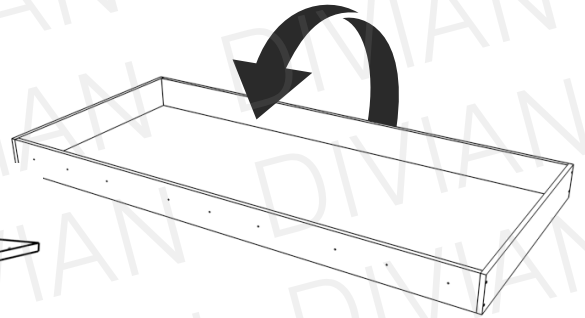
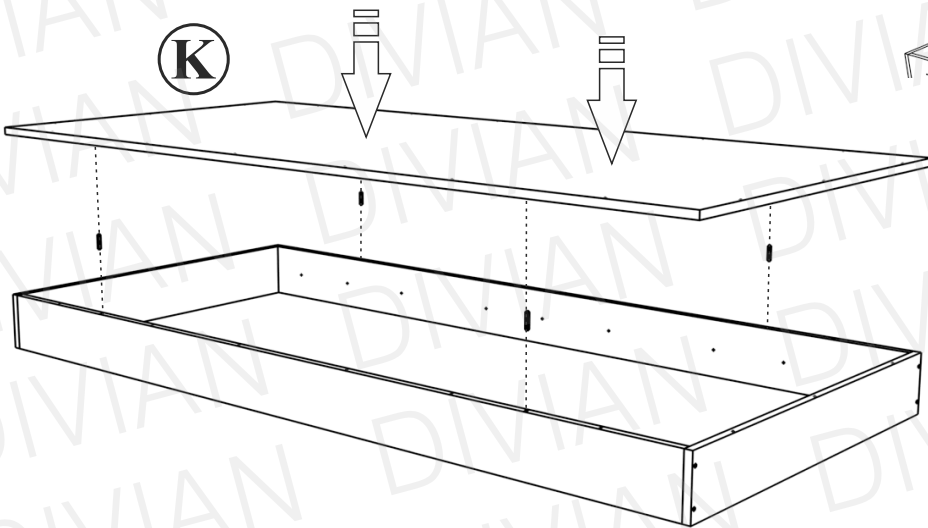
4x



**i**

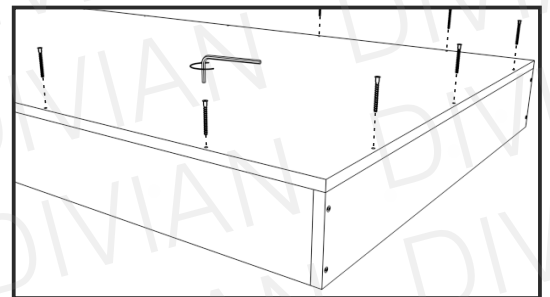
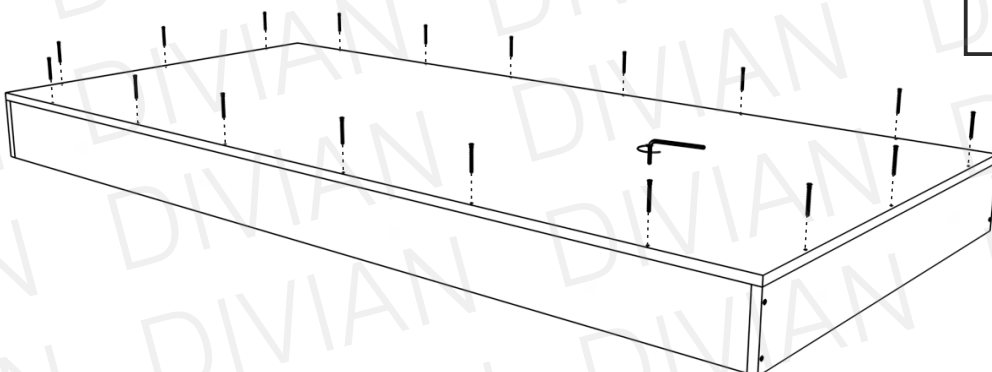
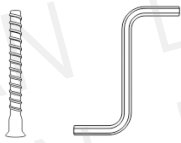
Fordítsák meg az egész keretet!

**K**



15.

18x



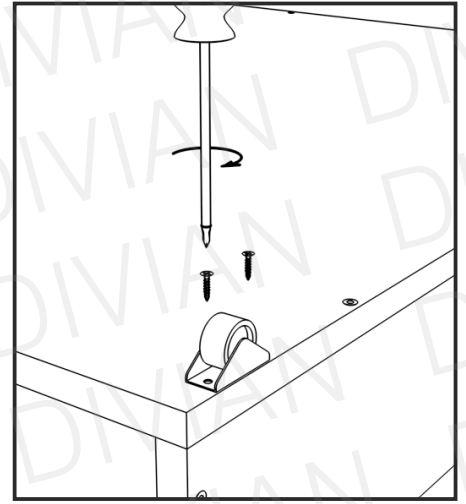
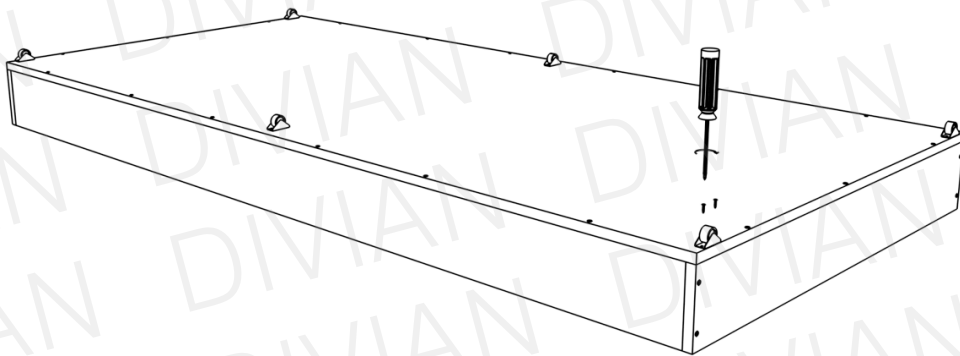


16.

6x



12x M4x16

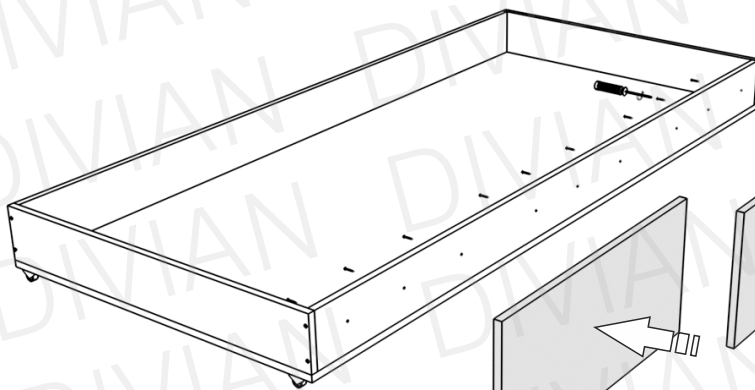
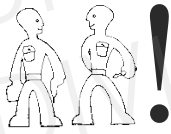


**i**

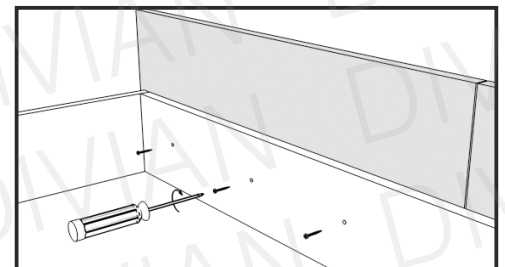
Figyeljenek, hogy a görgők párhuzamosan álljanak egymással.

17.

9x



**L**



**i**

Fordítsák a görgökre az ágykeretet, és szereljék fel az előlapokat. Majd tolják a helyére az alsó ágykeretet.