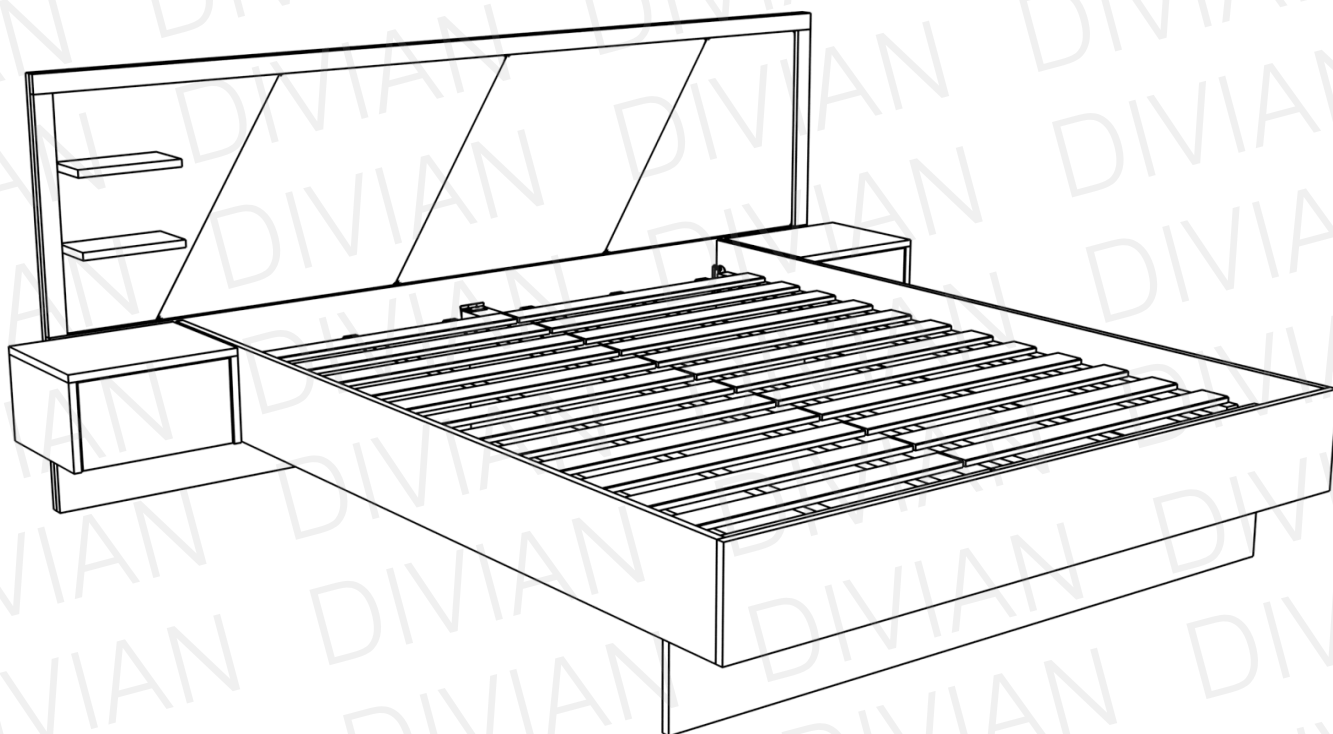


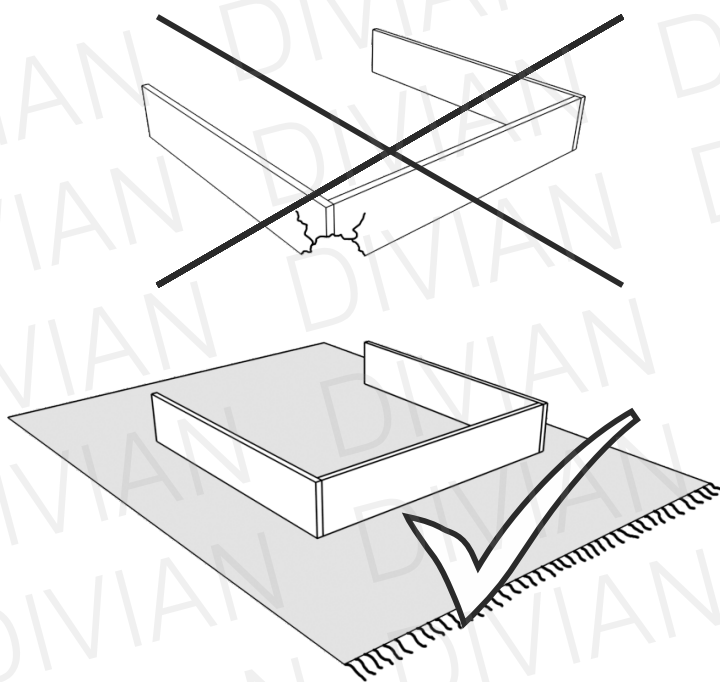
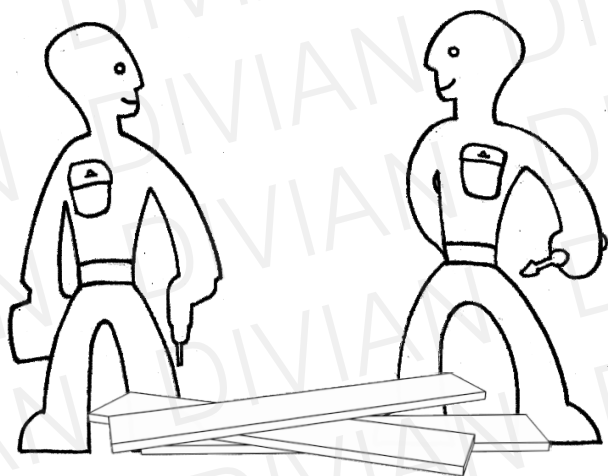
HELSINKI

ágykeret



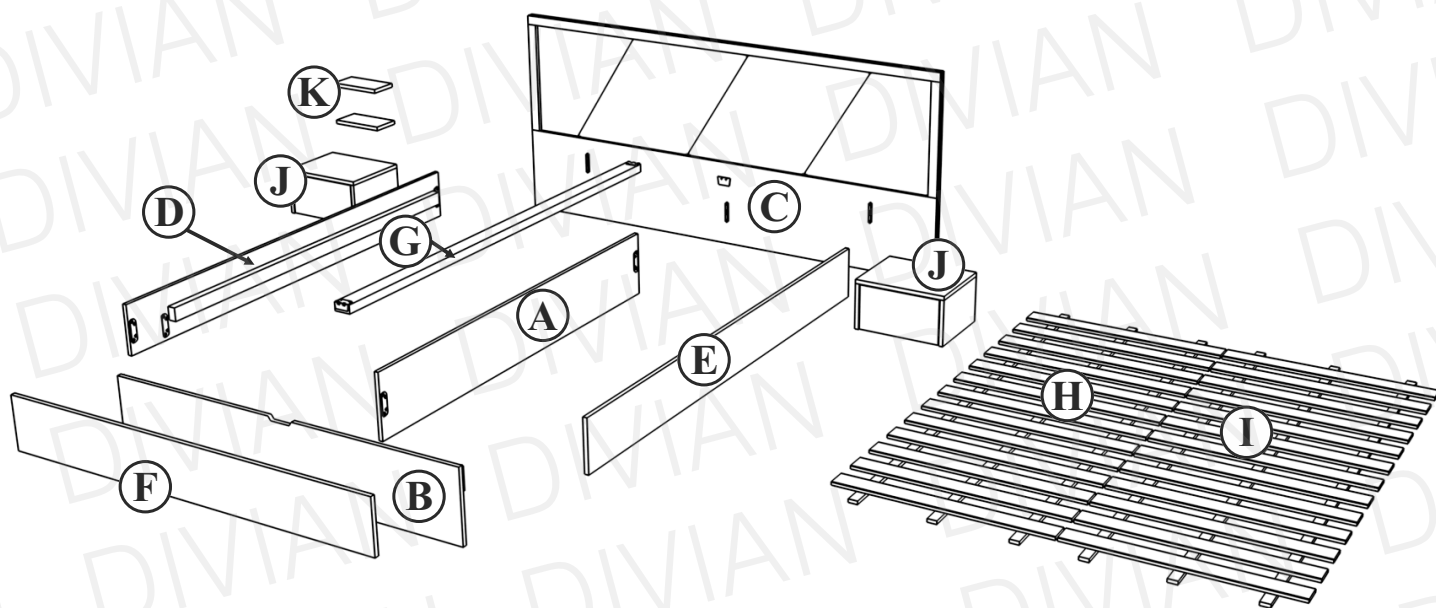
SZERELÉSI ÚTMUTATÓ

Ne egyedül végezze az összeállítást!

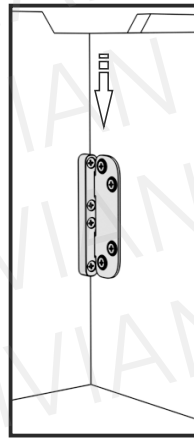
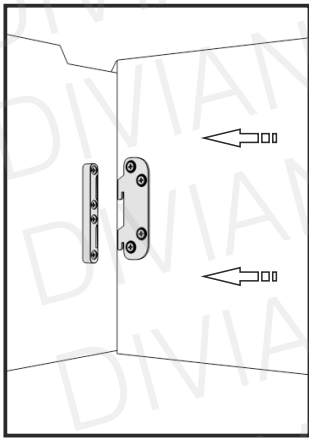
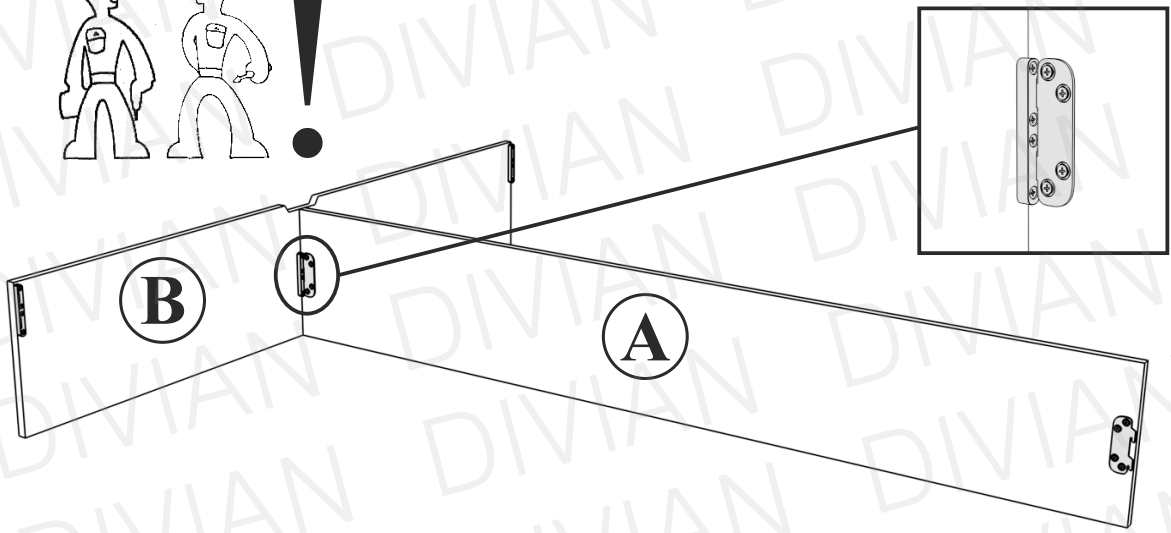
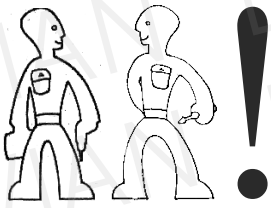


Óvja az elemeket a sérülésektől!

ELEMEEK



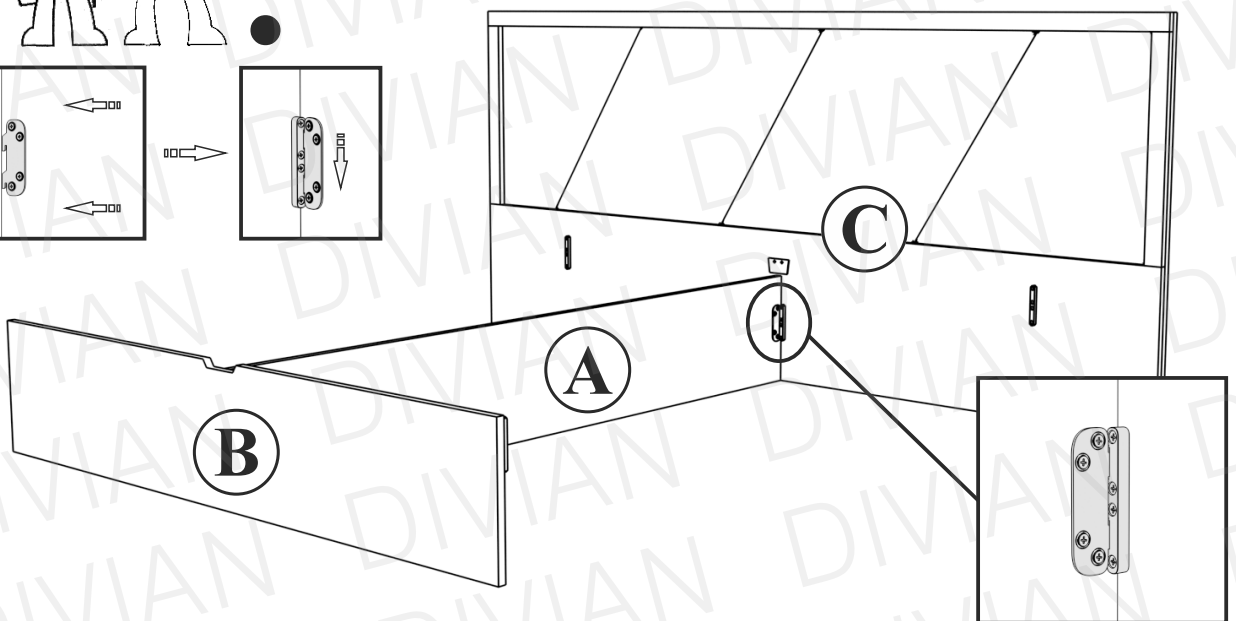
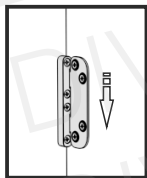
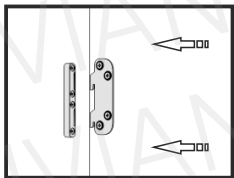
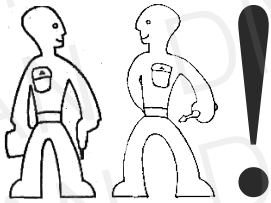
1



i

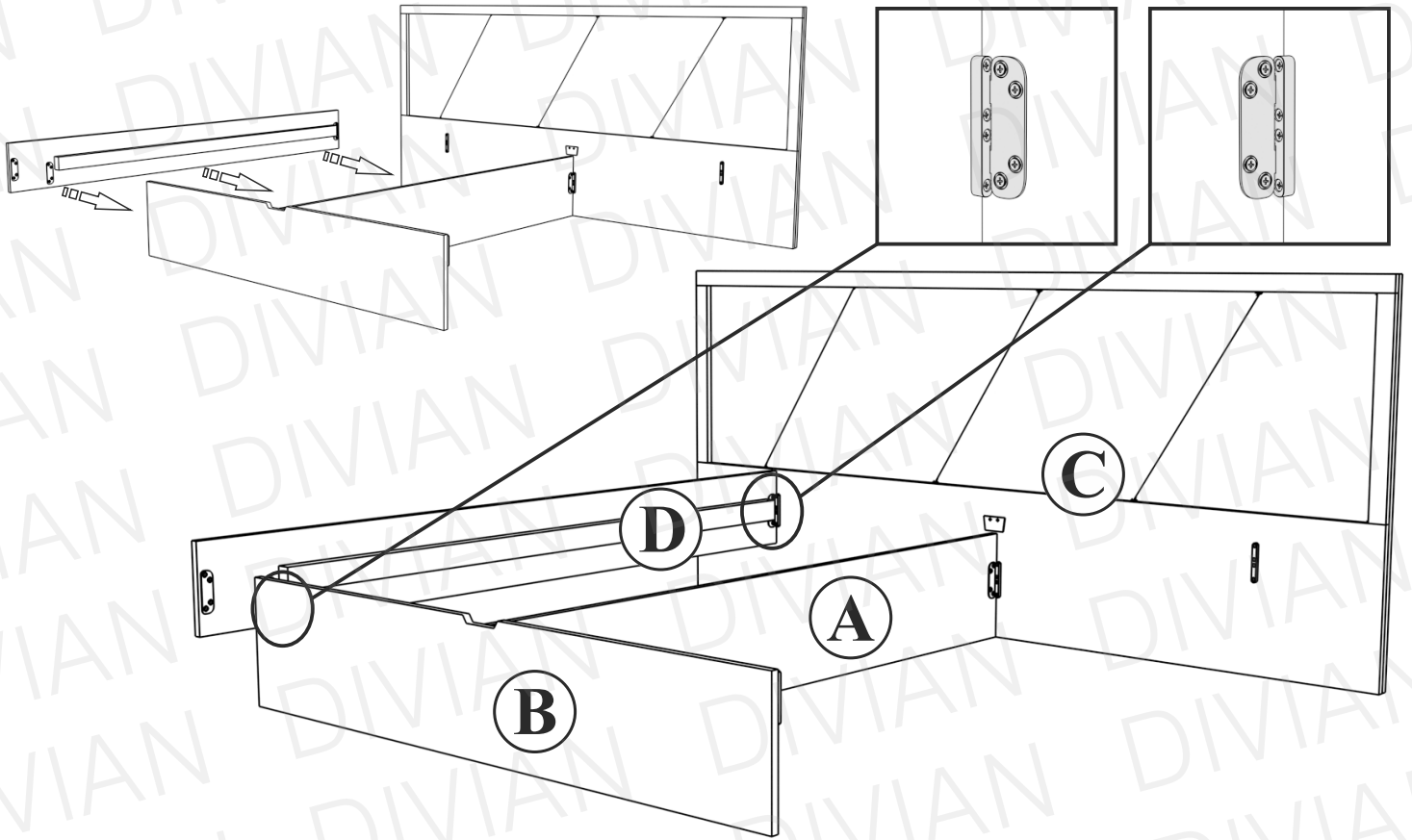
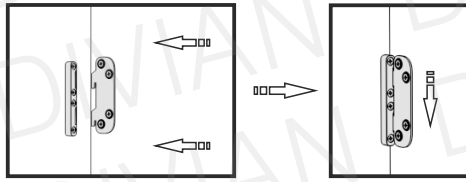
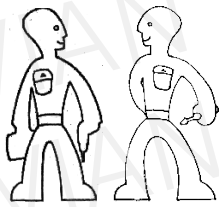
Csúsztassa egymásba az előre felszerelt szerelvényeket az elemek találkozásánál.

2

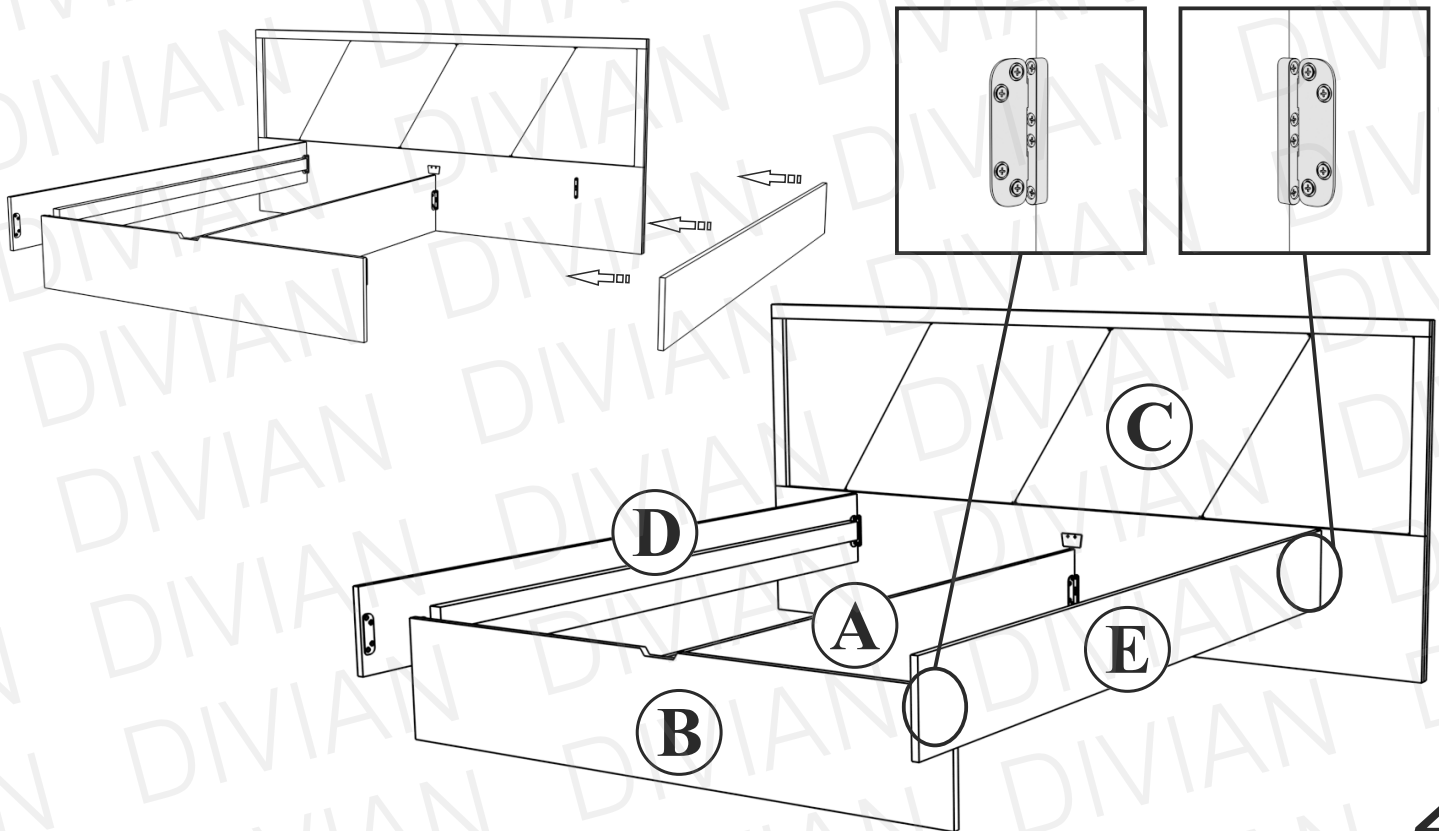
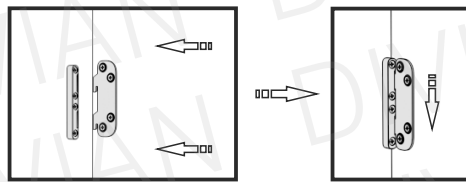
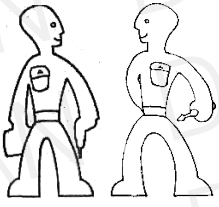


3

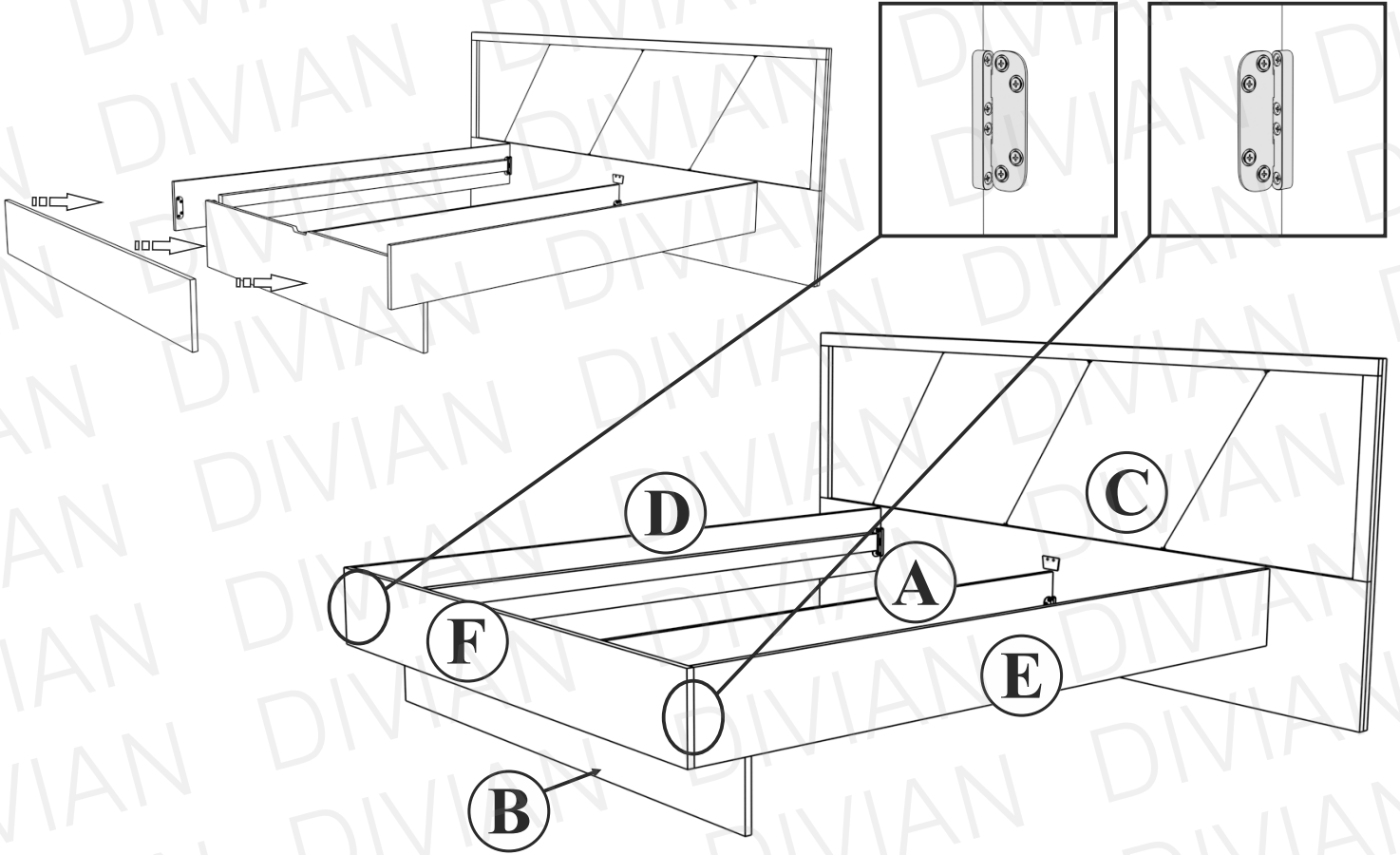
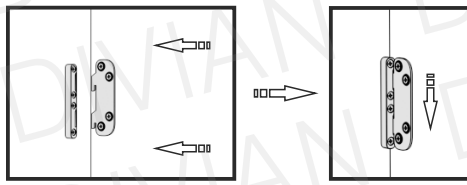
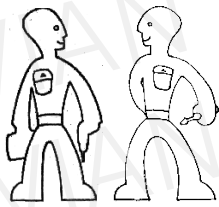
3



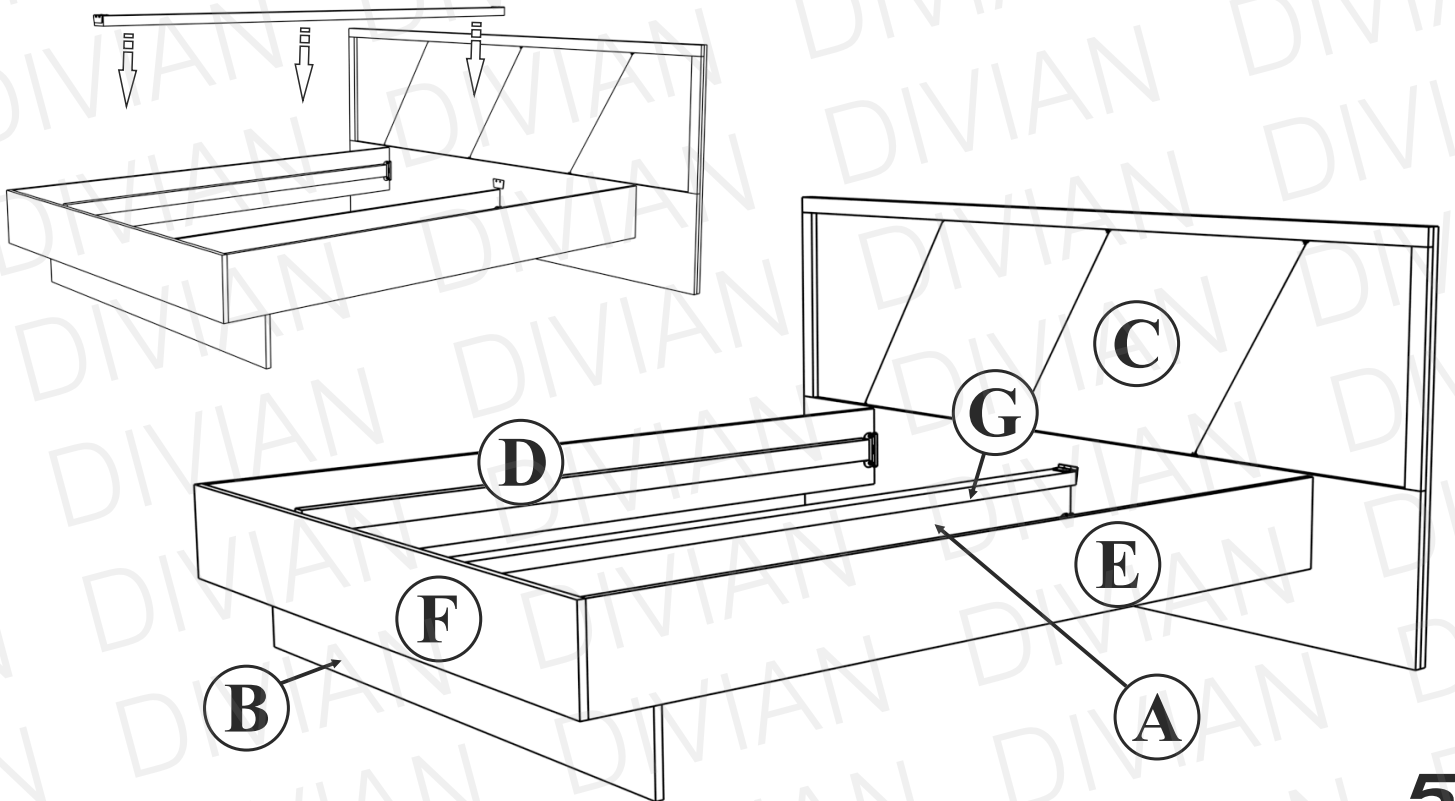
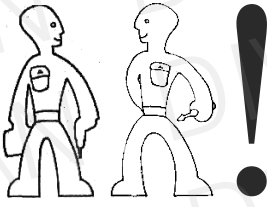
4



5



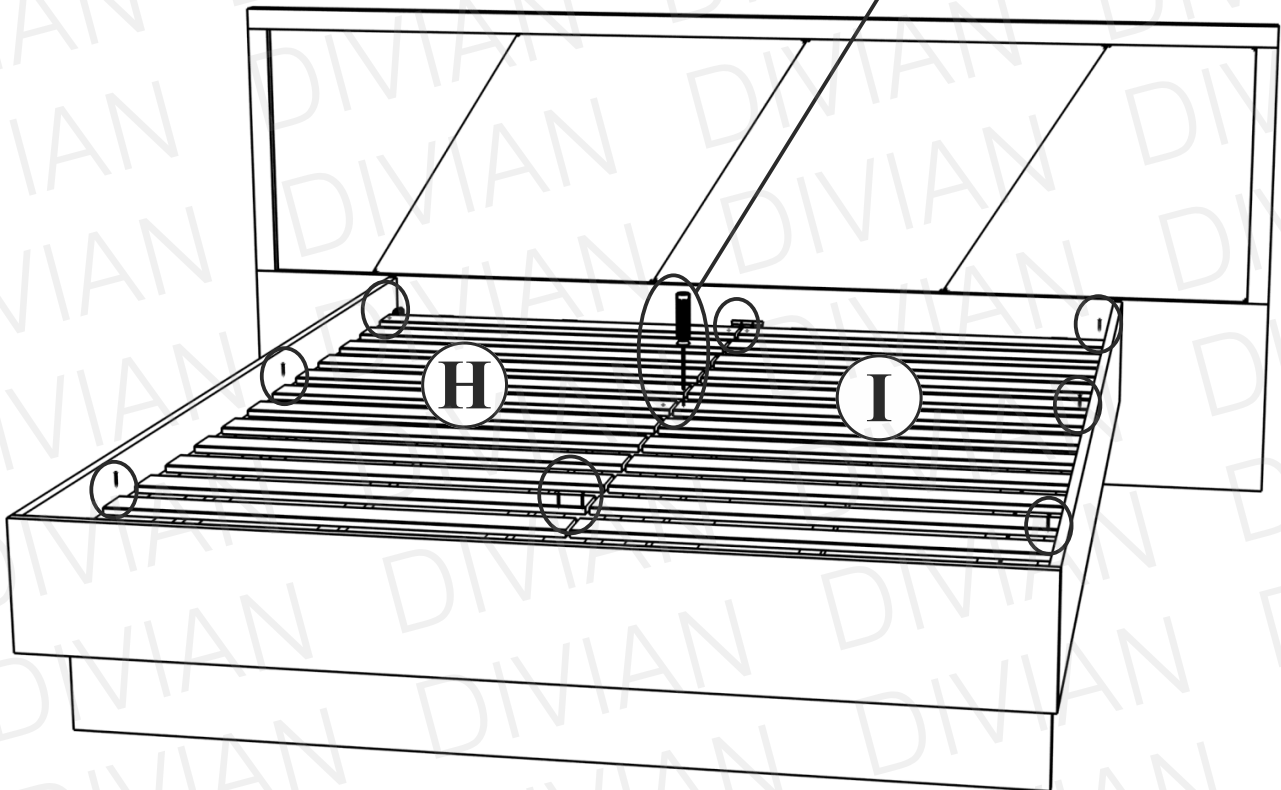
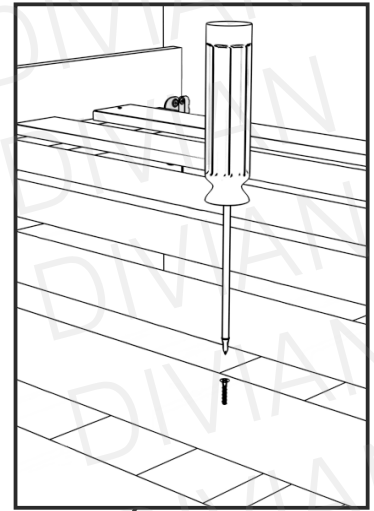
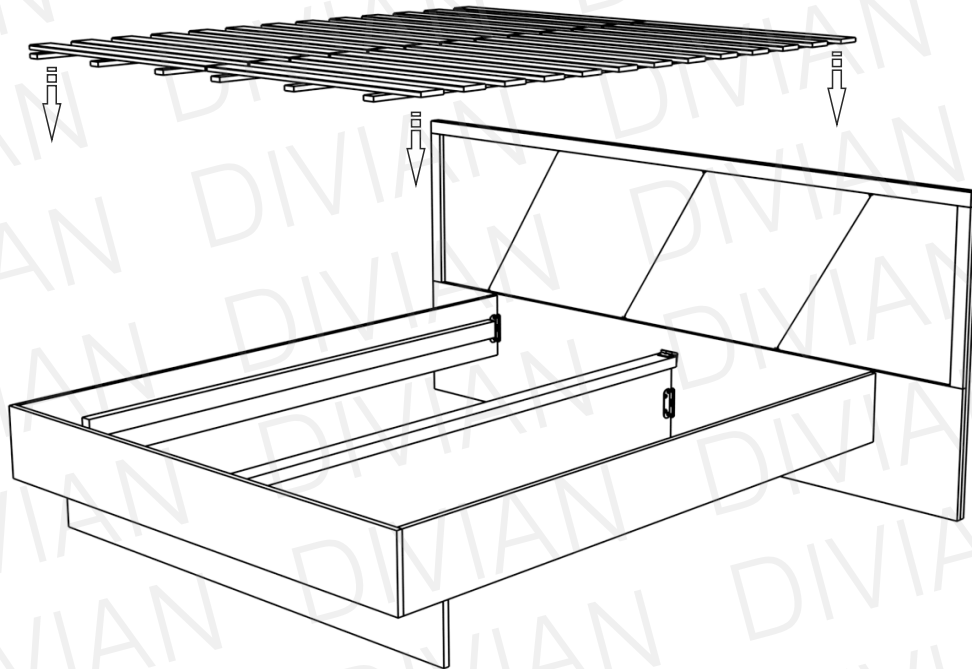
6



7

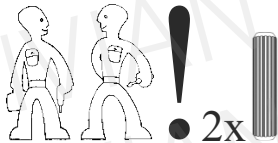


Szükség esetén rögzítse az ágyrácstot.
Javasoljuk minimum 9 db csavarral.



Éjjeliszekekrény

1



2x

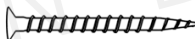
Csomag tartalma (2 db éjjeliszekekrényre vonatkozik):



laposfejű bútor csavar 4 db



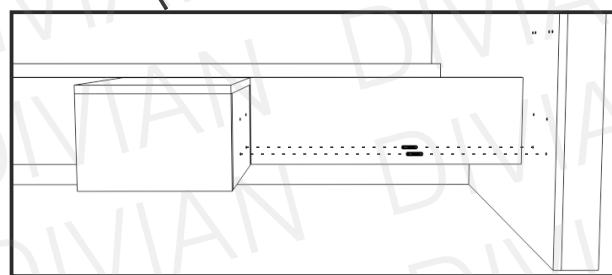
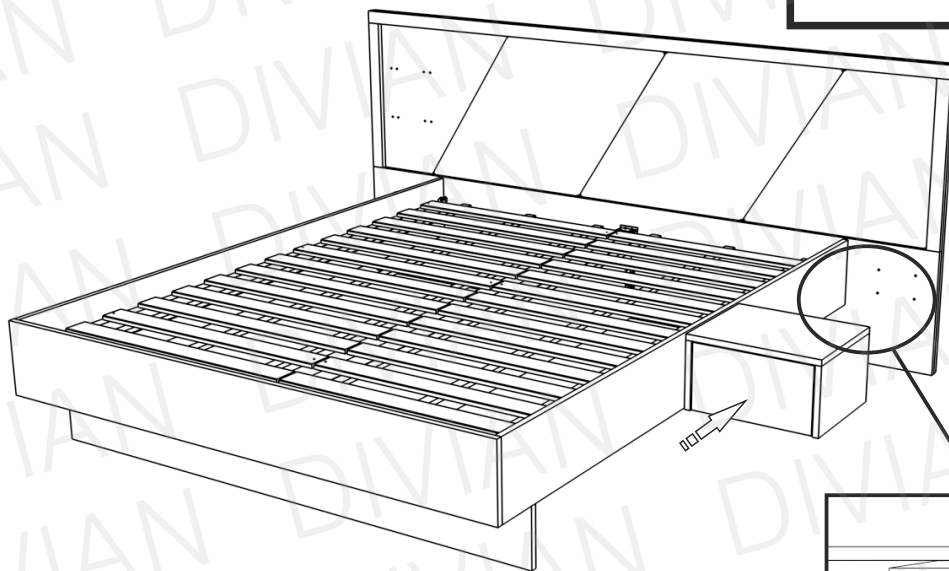
fatipli 4 db



konfirmátor 4 db



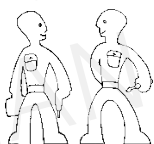
imbuszkulcs



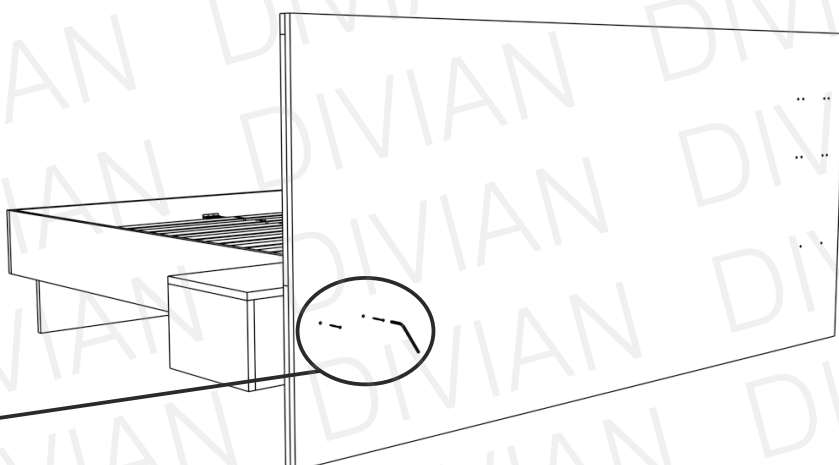
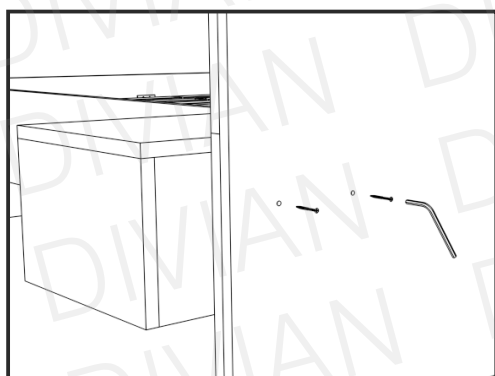
i

Tartsa az éjjeliszekekrényt, amíg hátulról 2 darab bútorlapcsavarral rögzítik a fejtámlához!

2



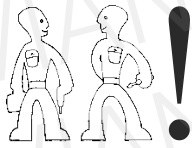
2x



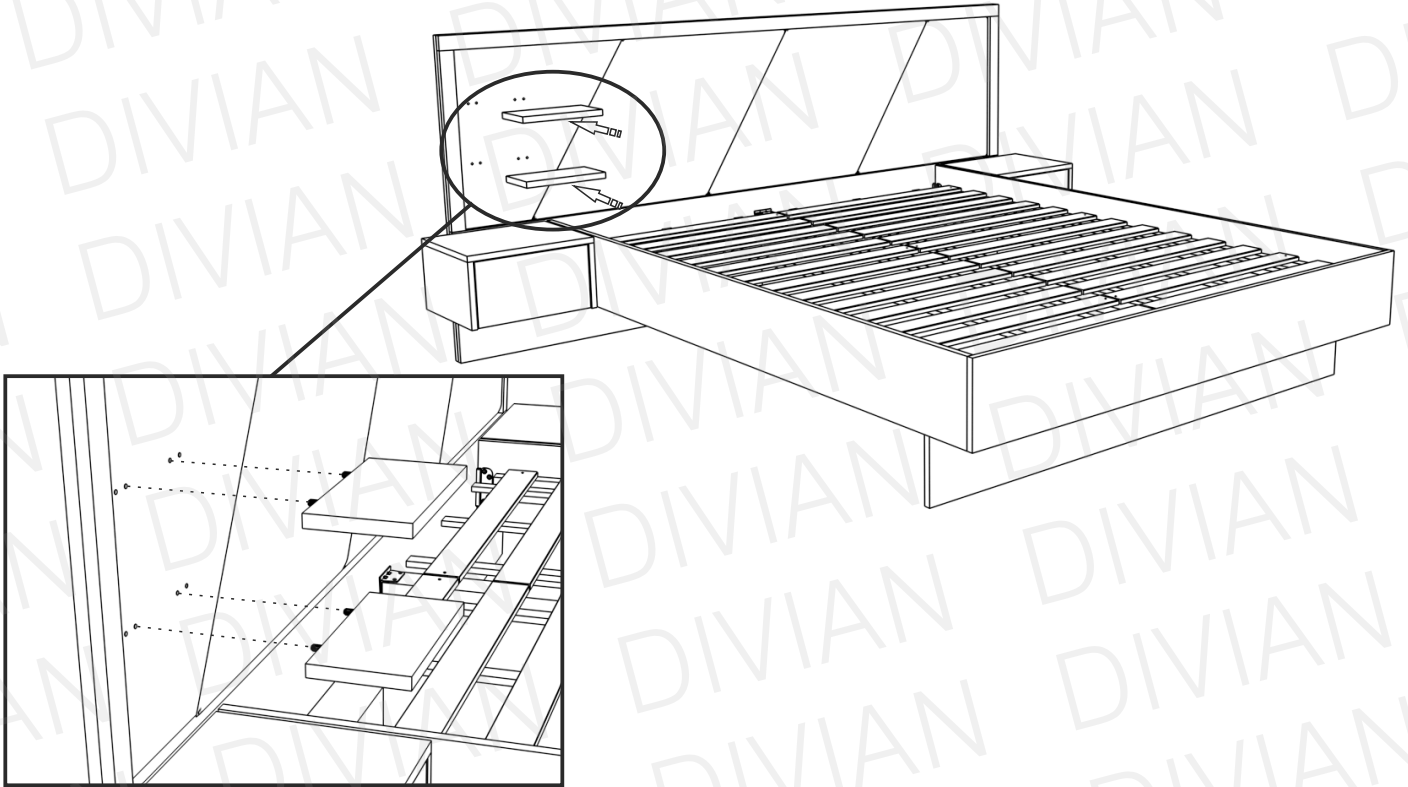
i

Ismételjék meg a műveleteket a másik oldalon is!

3



A tiplik már be vannak helyezve a polcba!



4

