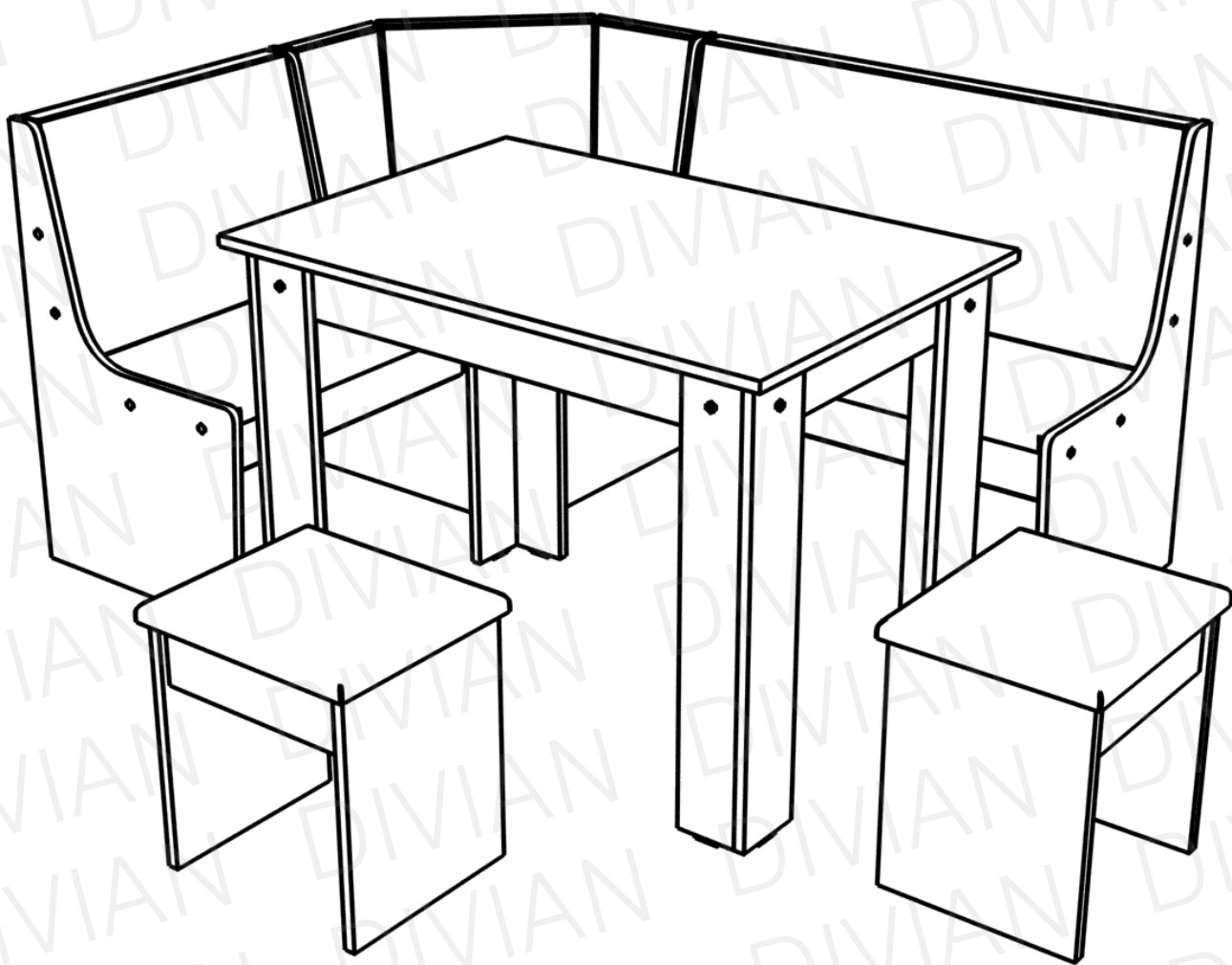


ATTILA

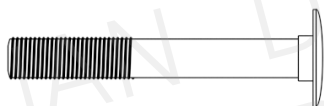
konyhai sarok



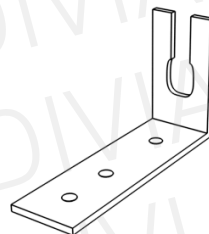
SZERELÉSI ÚTMUTATÓ

Csomag tartalma:

Sarokhoz:



kapupánt M6x50 16db



laposvas 4db



anya M6 16db



lapos alátét M6 16db



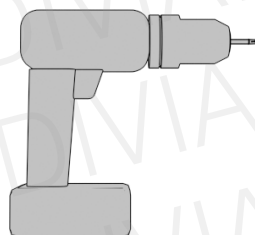
csavar 4x18 8db

Asztalhoz:

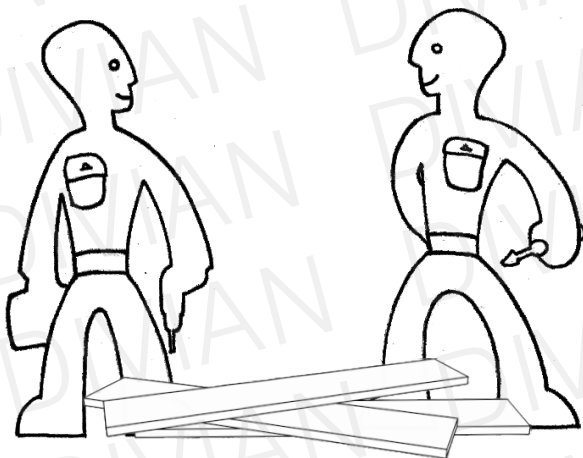


csavar 4x35 16db

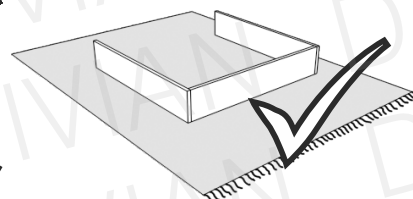
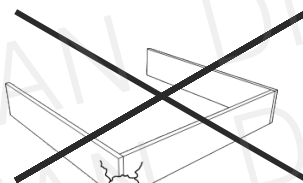
Szükséges szerszámok:



Ne egyedül végezze az összeállítást!

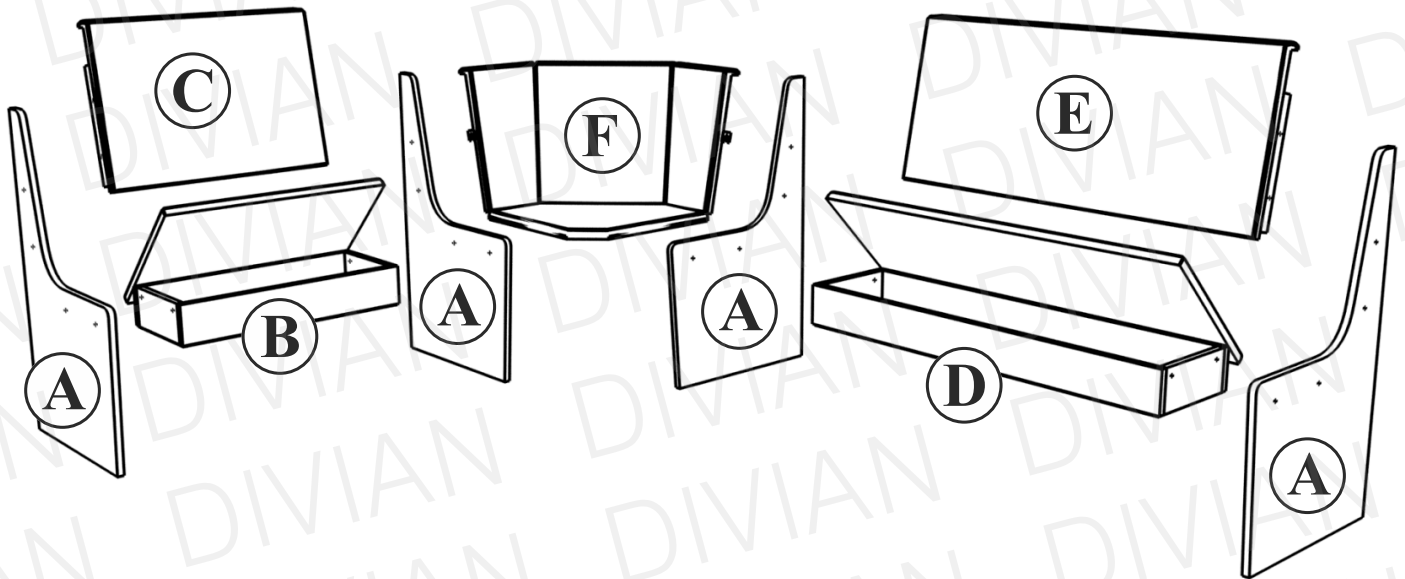


Óvja az elemeket a sérülésektől!



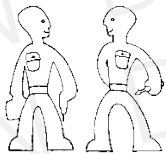
A csomagok több alkatrészt tartalmazhatnak, mint amennyire szüksége van!

ELEMEK



i A konyhai sarok összeszerelése előtt, feltétlen válassza ki, hogy jobbos vagy balos elrendezésben kívánja használni a bútort!

1



2x



M6x50

2x

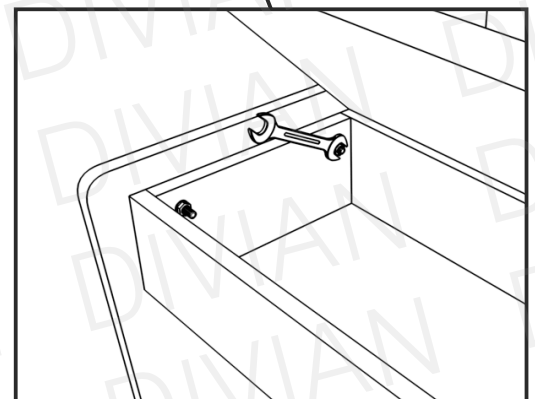
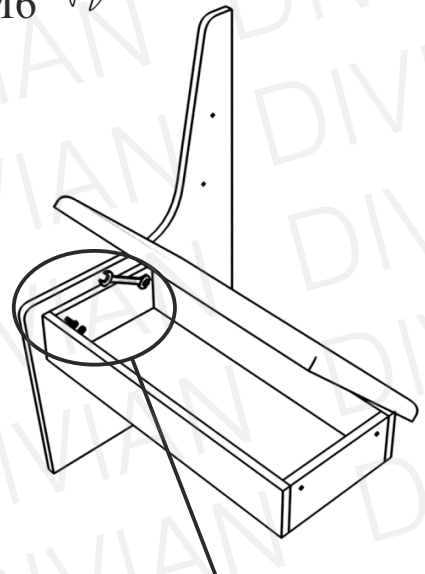
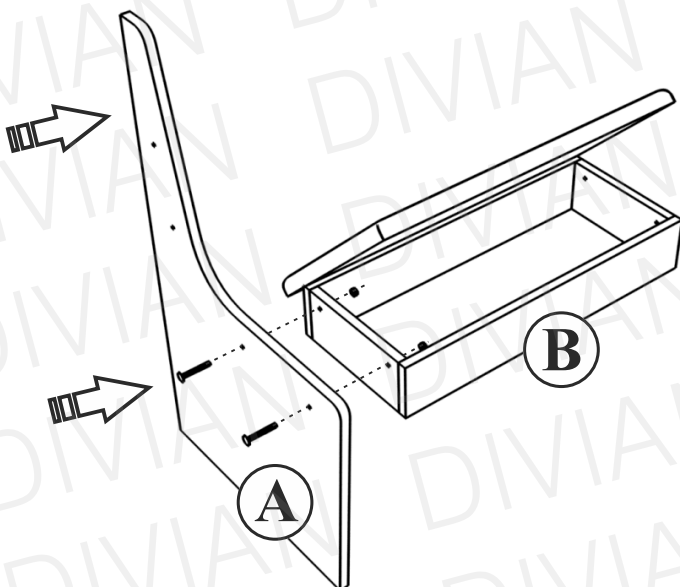


M6

2x

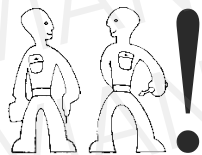


M6

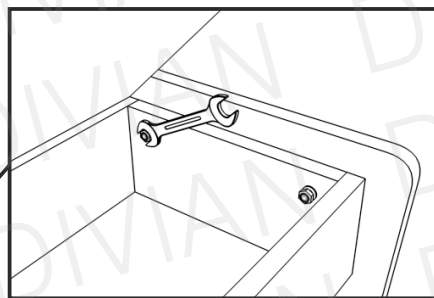
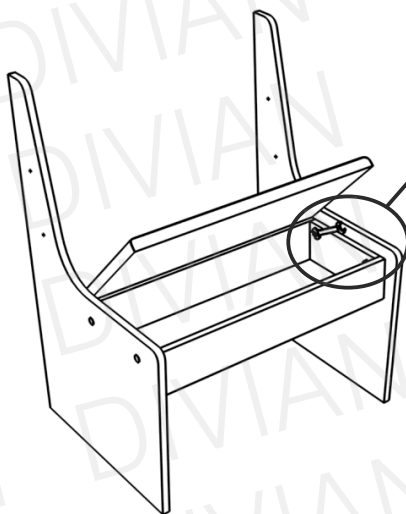
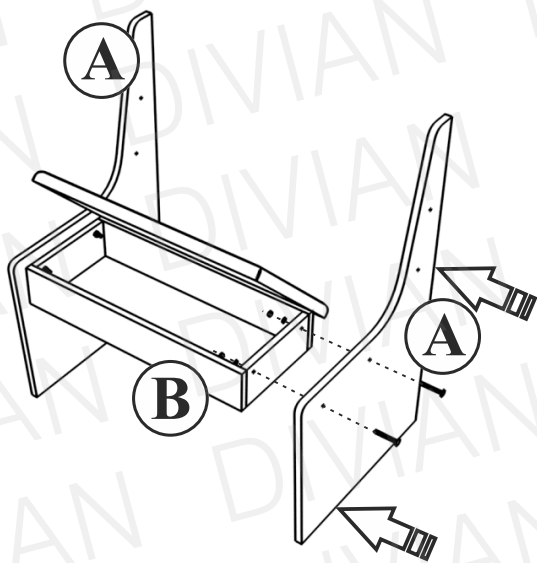


i Támasszák alá az ülőfelületet a szerelés alatt!

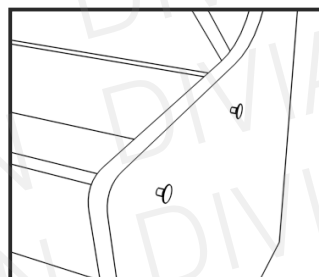
2



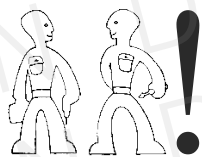
2x  M6x70 2x  M6 2x  M6



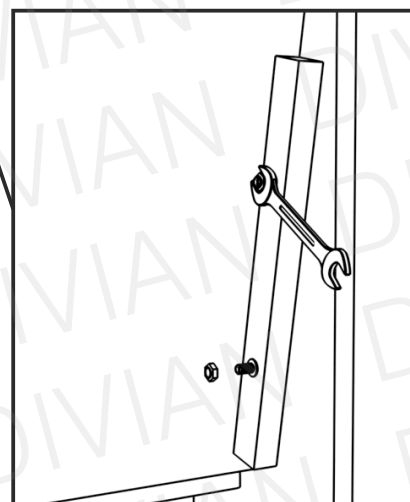
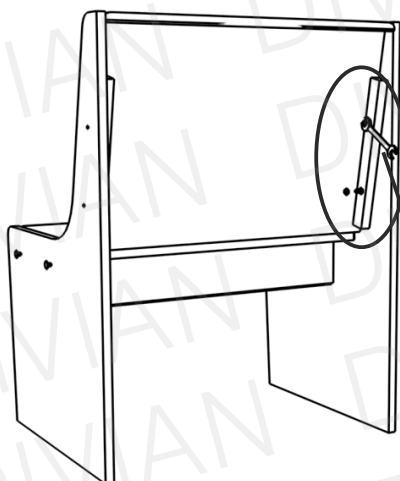
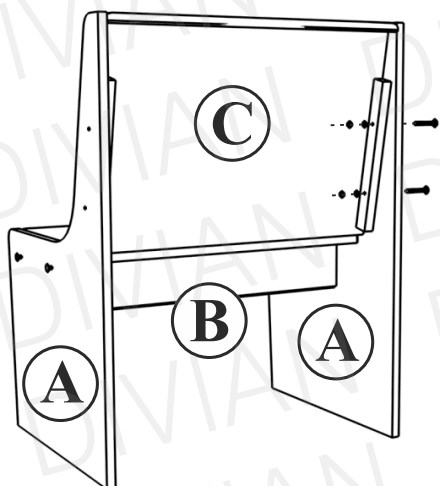
i Lazán rögzítsék a csavarokat, mert a továbbiakban a sarokelem beillesztéséhez szükség van térre.



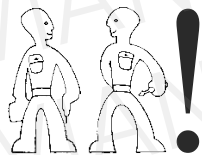
3



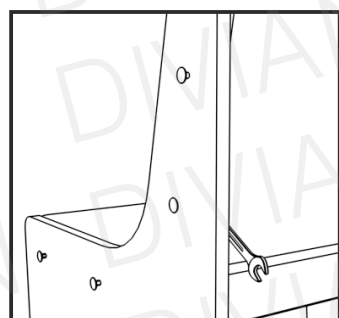
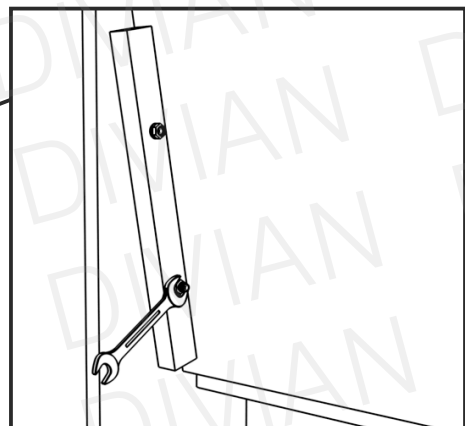
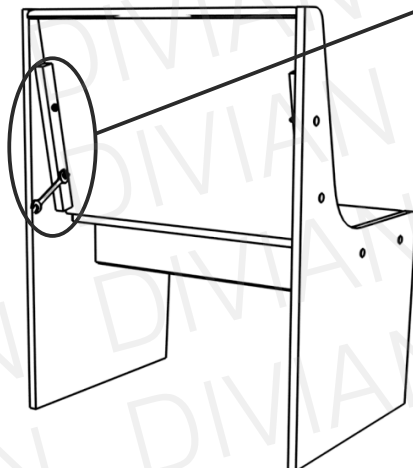
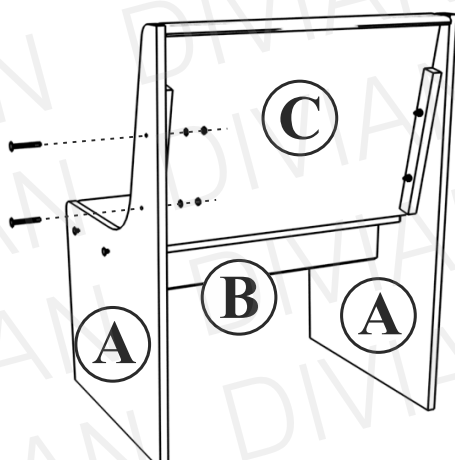
2x  M6x70 2x  M6 2x  M6



4



2x M6x70 2x M6 2x M6

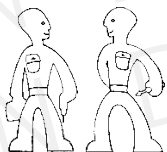


i

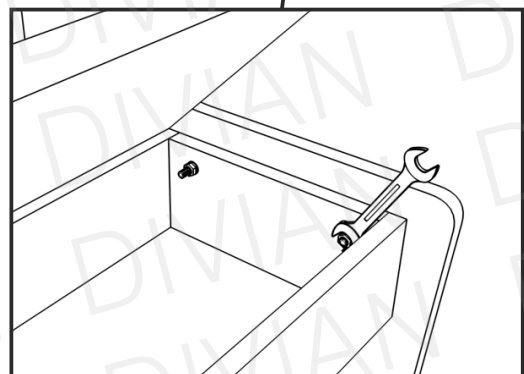
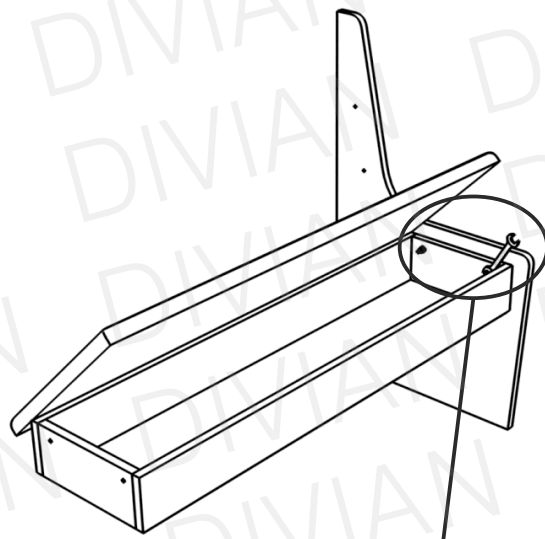
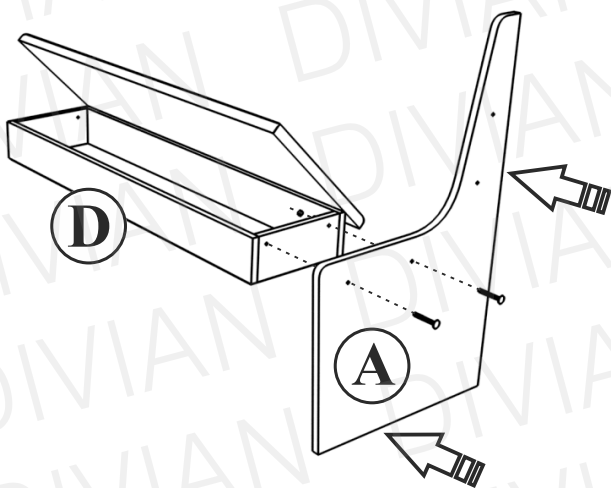
Lazán rögzítsék a felső csavart, mert a továbbiakban a sarokelem beillesztéséhez szükség van térre.



5



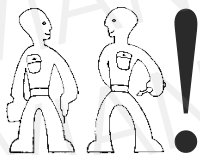
2x M6x70 2x M6 2x M6



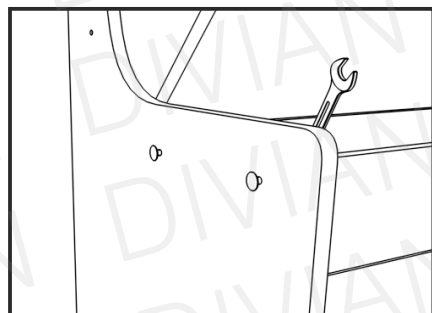
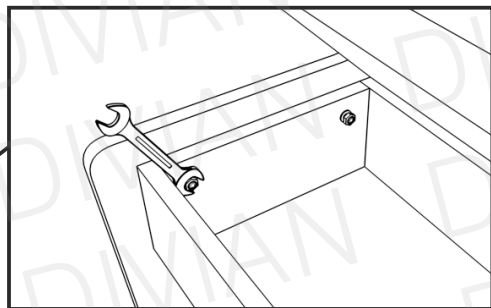
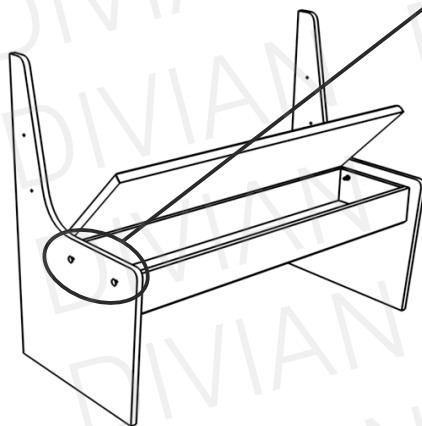
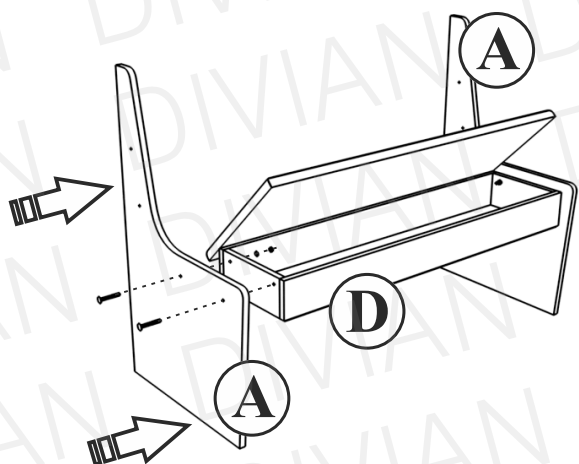
i

Támasszák alá az ülőfelületet a szerelés alatt!

6



2x M6x70 2x M6 2x M6

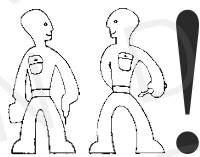


i

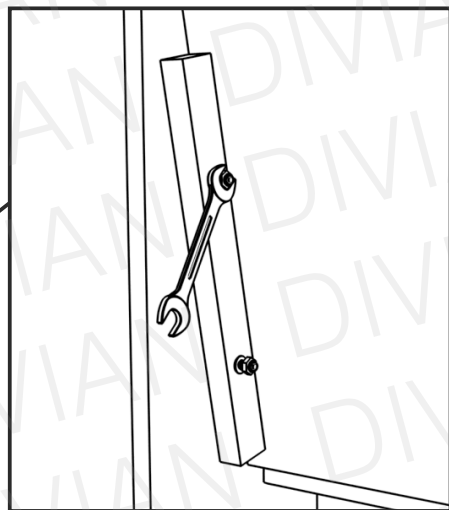
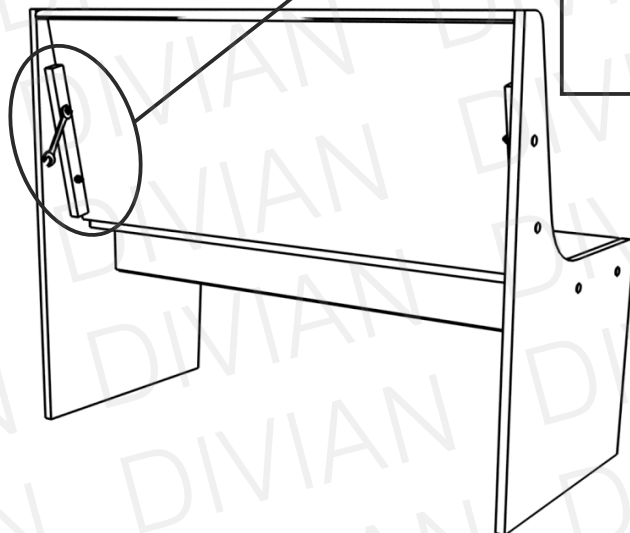
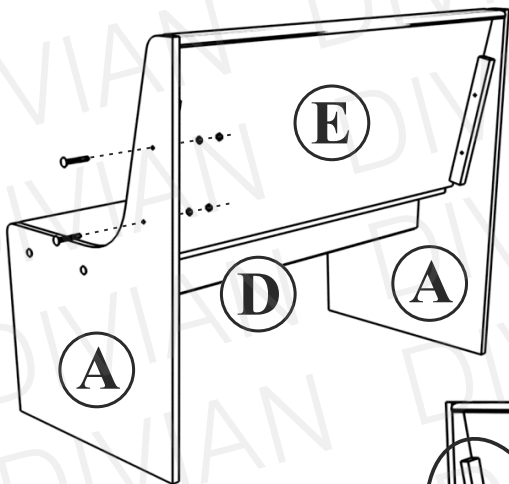
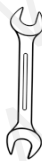
Lazán rögzítsék a csavarokat,
mert a továbbiakban a sarokelem
beillesztéséhez szükség van térre.



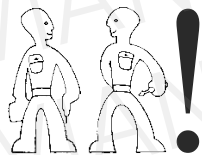
7



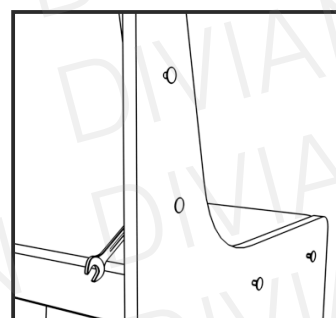
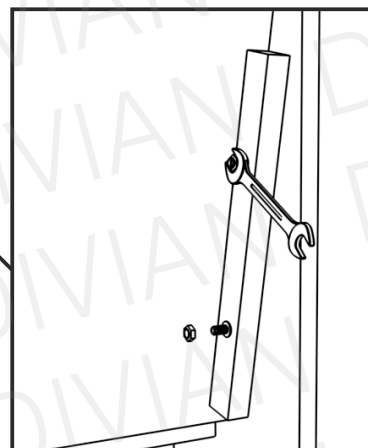
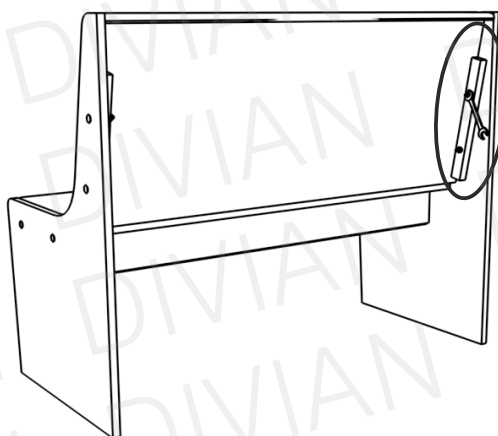
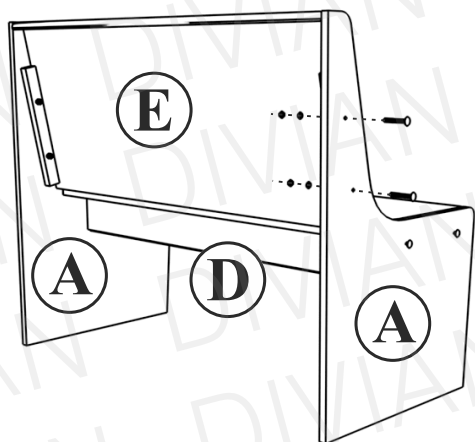
2x M6x70 2x M6 2x M6



8



2x M6x70 2x M6 2x M6

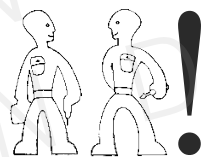


i

Lazán rögzítsék a felső csavart, mert a továbbiakban a sarokelem beillesztéséhez szükség van térre.



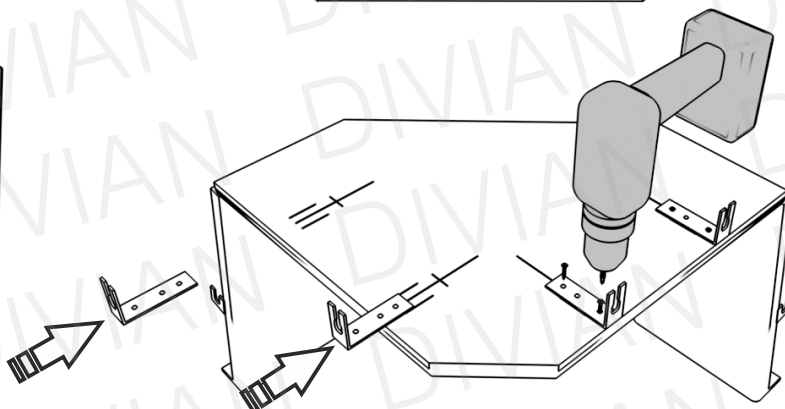
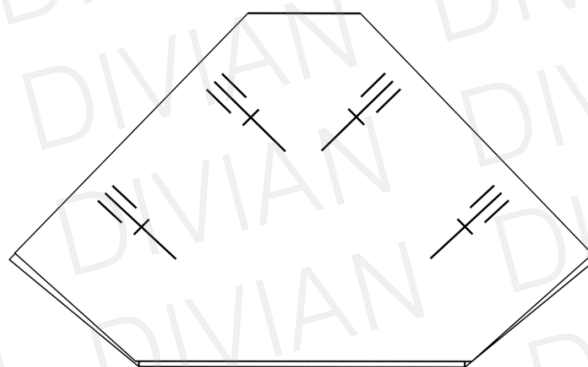
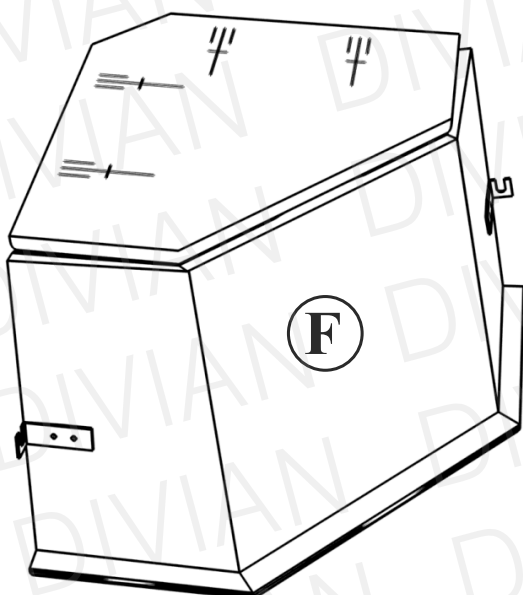
9



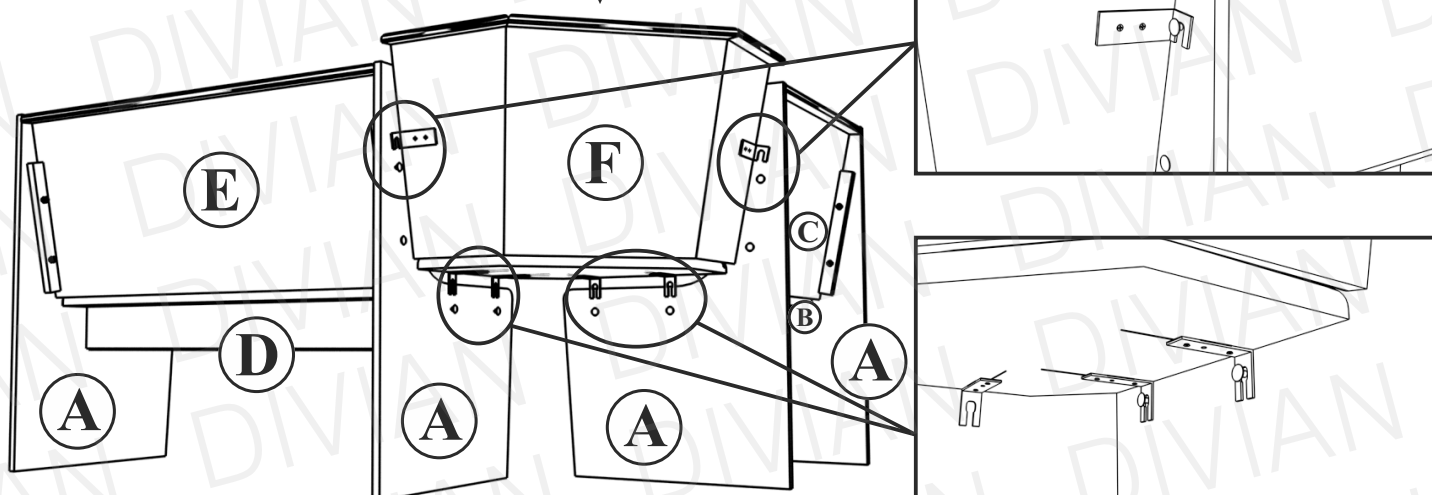
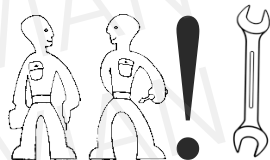
8x 4x18 4x

i

Az előre berajzolt helyekre rögzítsék fel a vaslatokat.



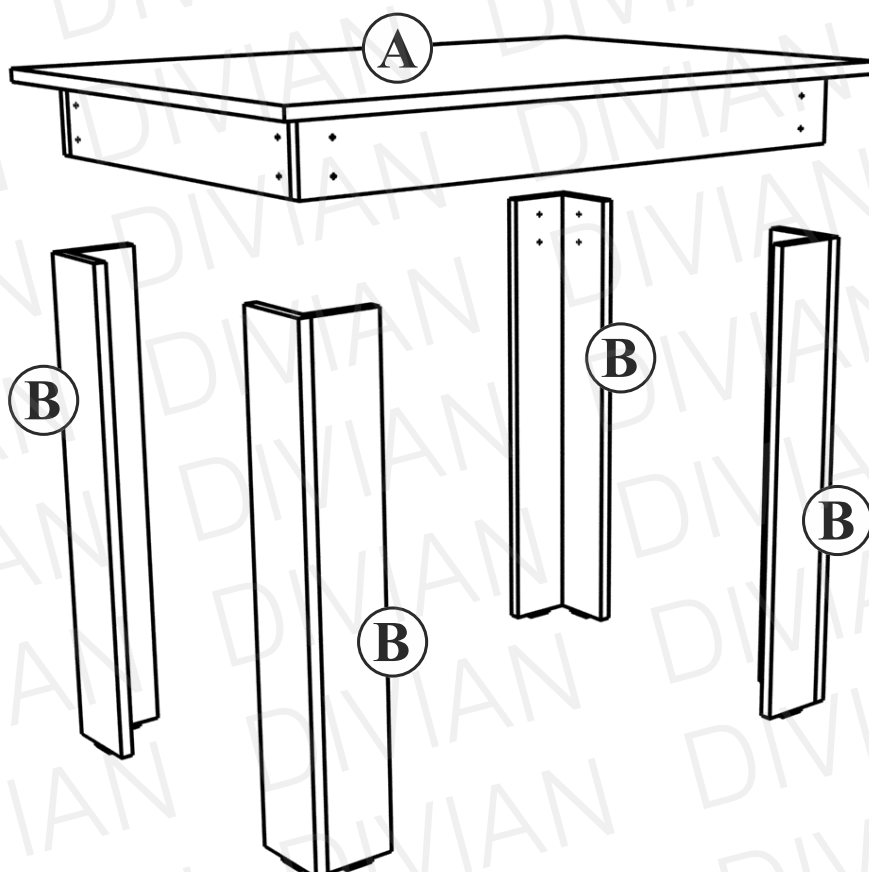
10



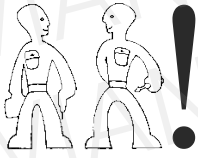
i

A sarokelemet óvatosan akasszák rá a csavarokra.
Húzzák meg az eddig lazán hagyott rögzítéseket.

Asztal szerelése: ELEMMEK



11



16x 4x35

