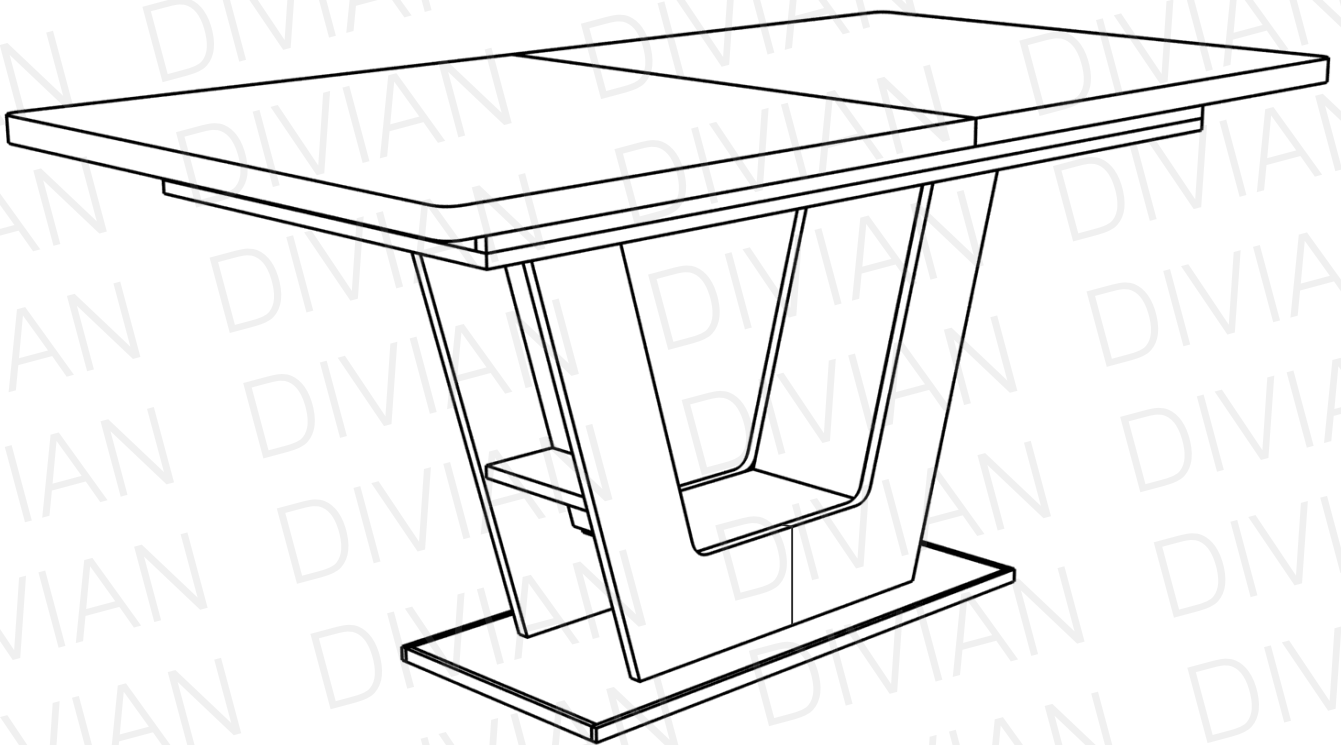


PRÁGA



SZERELÉSI ÚTMUTATÓ

Csomag tartalma:

forgácslap csavar M4x50 mm



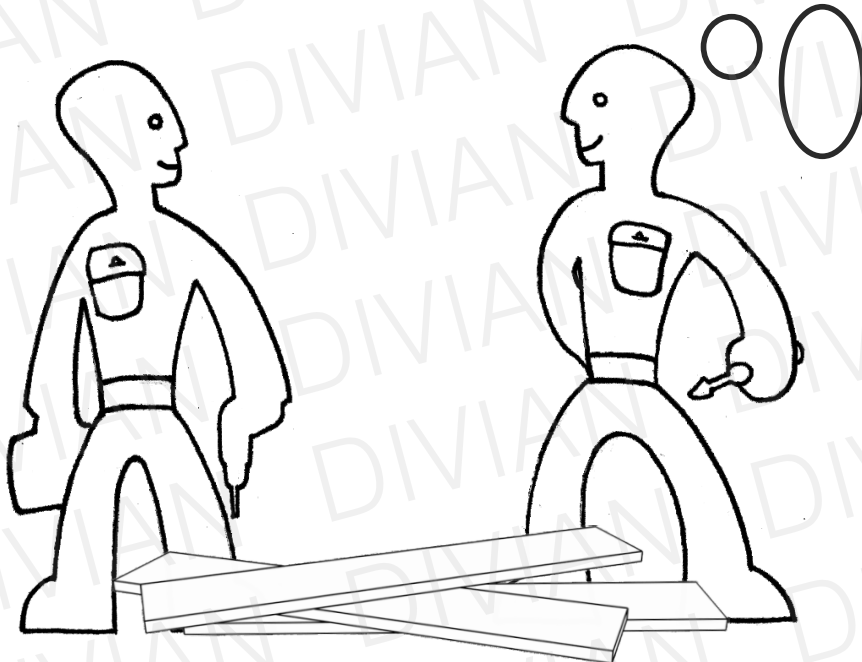
14 db

konfirmátor csavar M7x50 mm

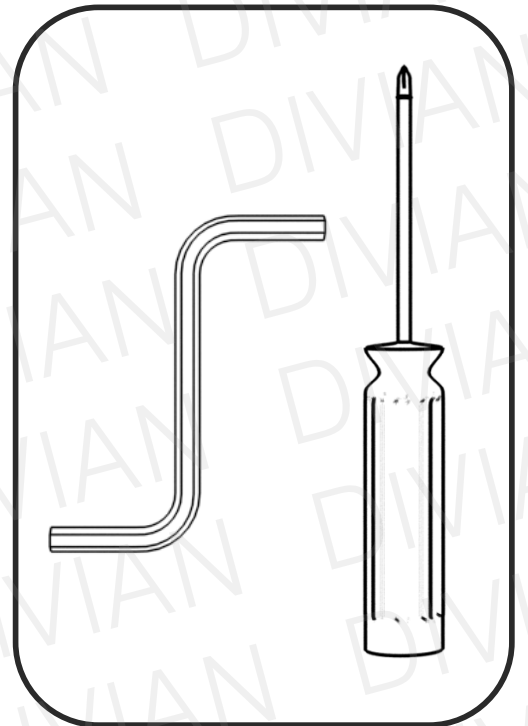


16 db

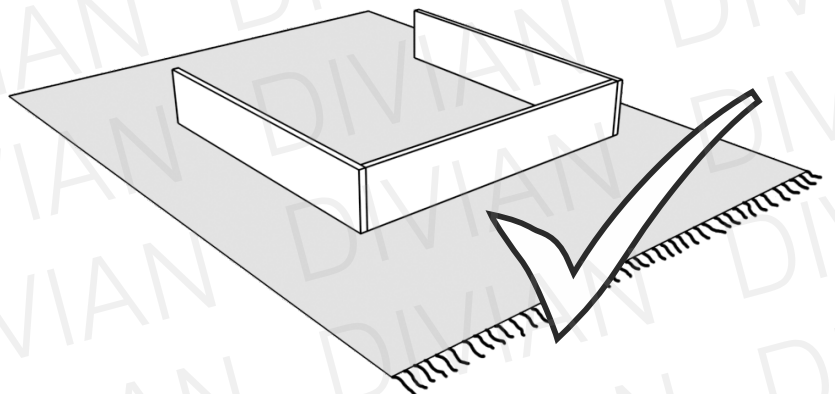
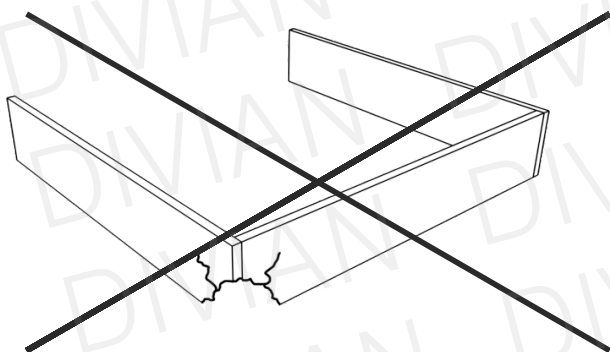
Ne egyedül végezze az összeállítást!



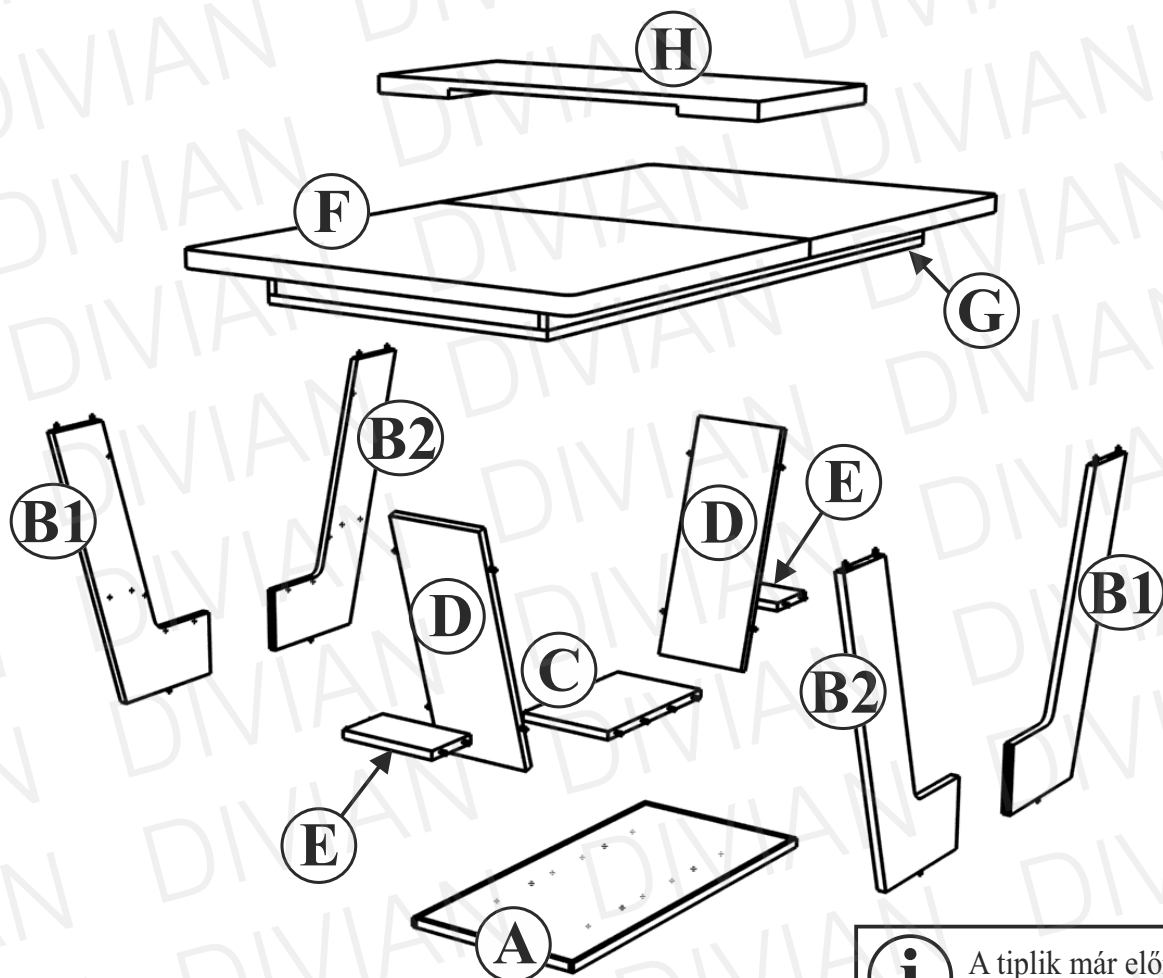
Szükséges szerszámok:



Óvja az elemeket a sérülésektől!



ELEMEK

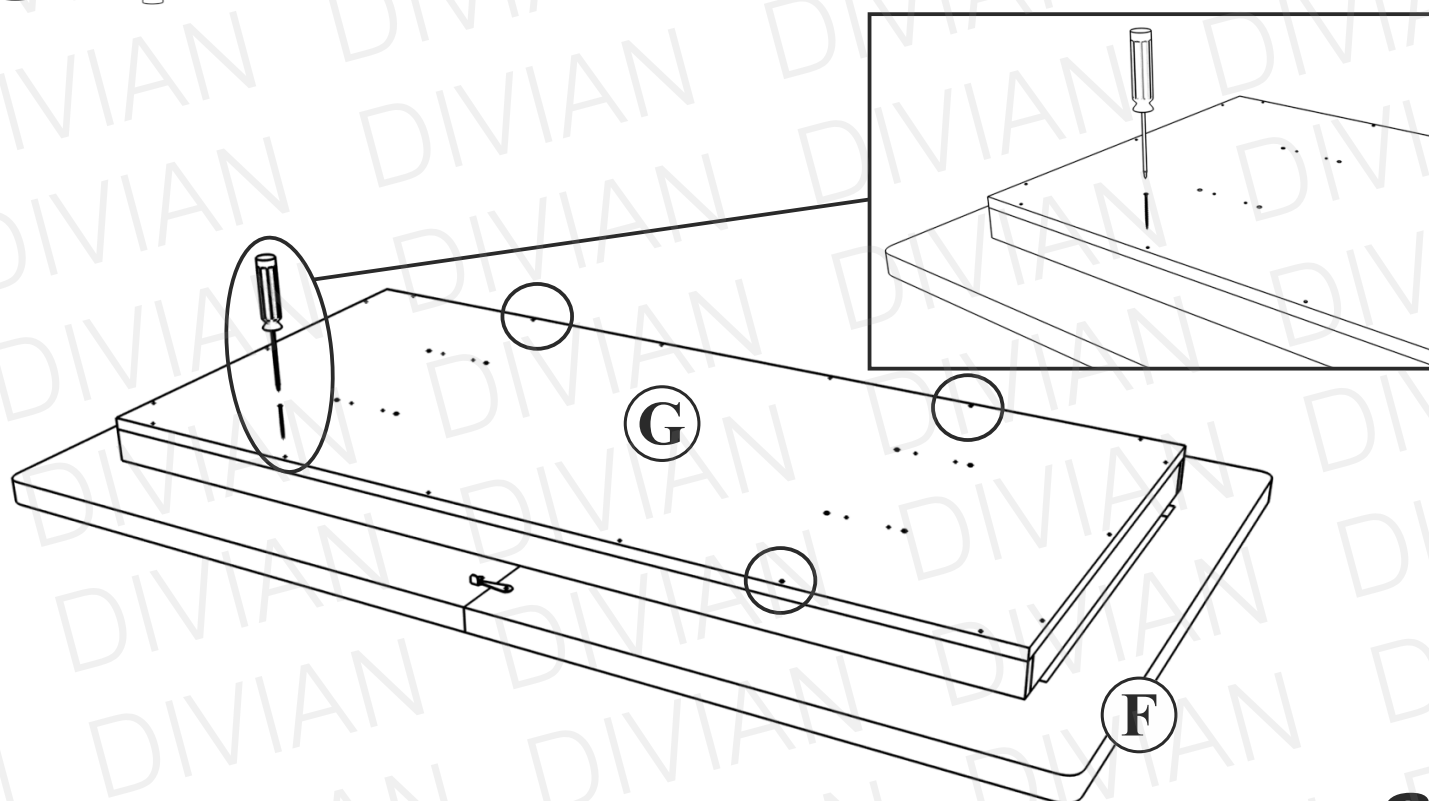


i A tiplik már előre be vannak helyezve az elemekbe.

1

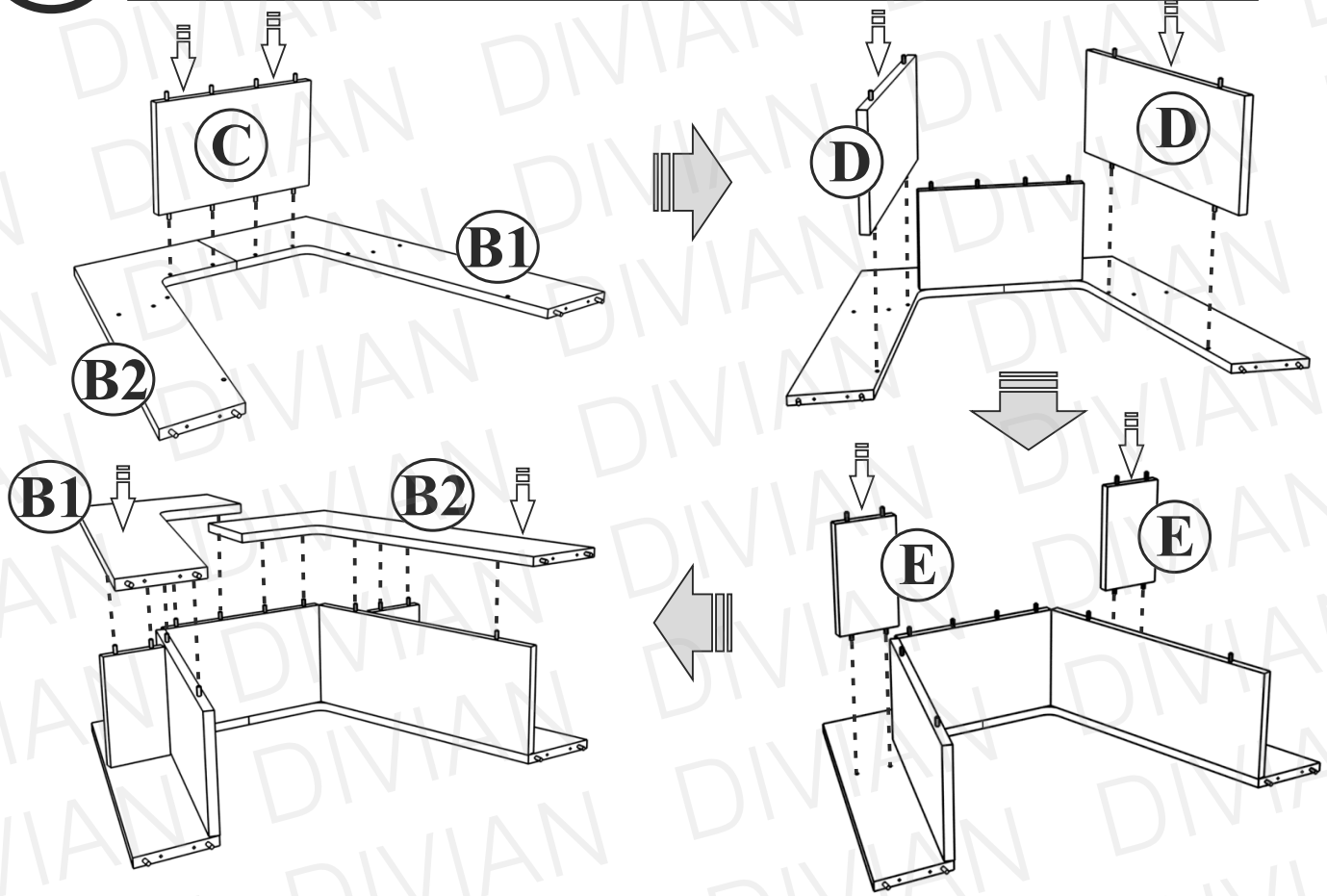


i Szerelje le az asztal alsódoboz alsó lapját, a 4 db M4x50-es csavar eltávolításával!

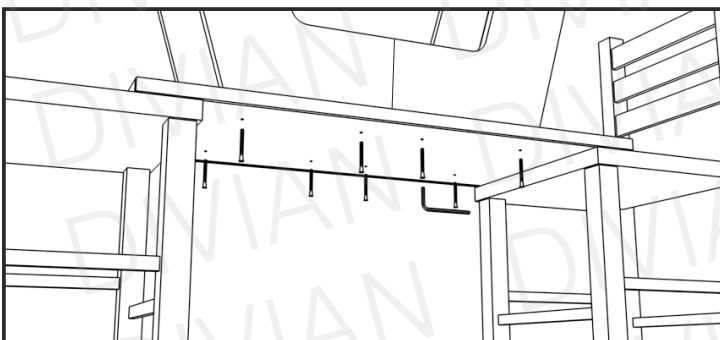
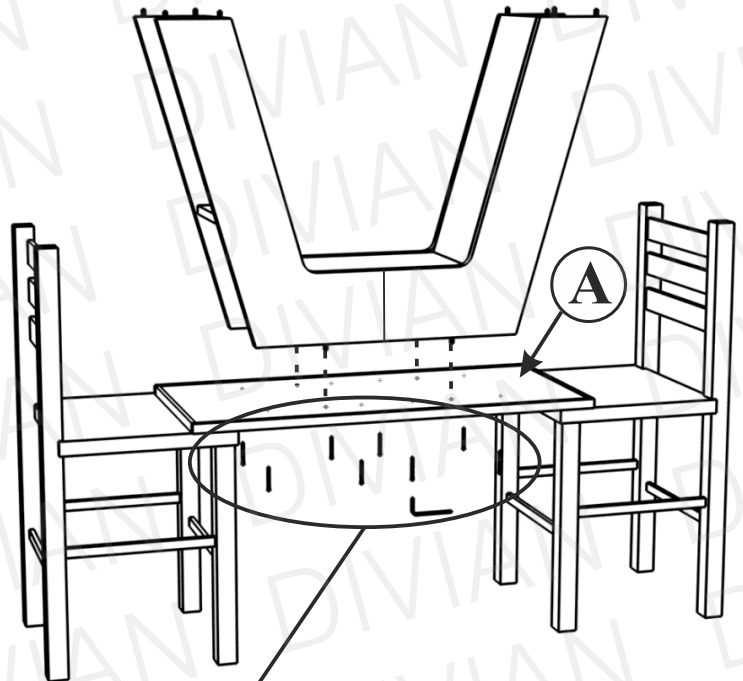
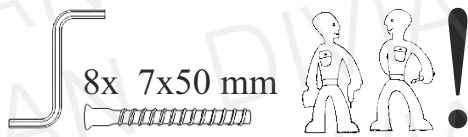


2

i Fordítsák oldalra az egyik B1 és B2 elemet furatokkal felfelé, és illeszké egymáshoz. A tiplik segítségével sorban kapcsolják össze az elemeket!



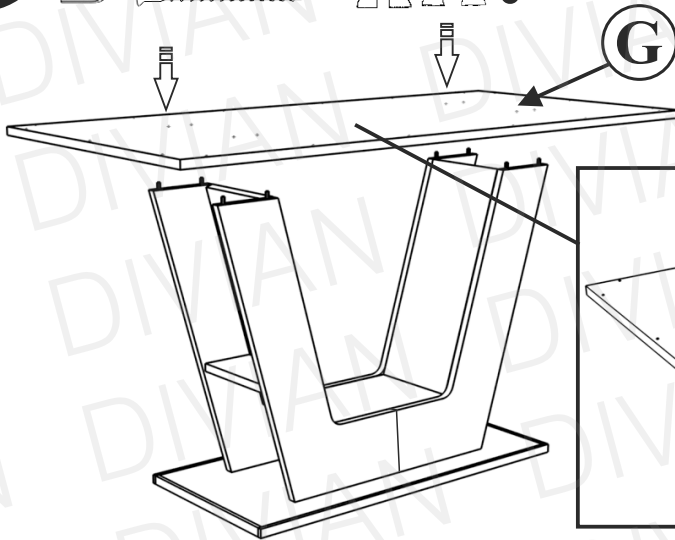
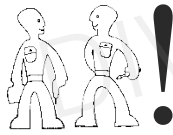
3



4

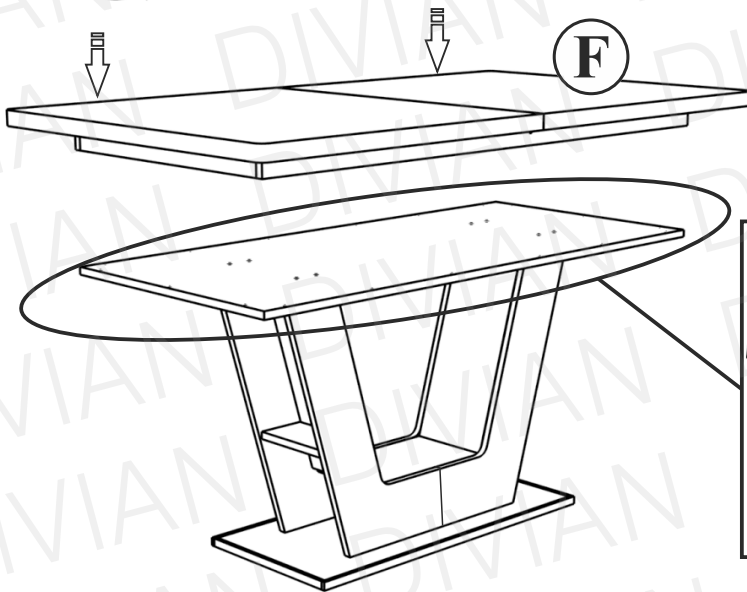
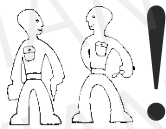
4

8x 7x50 mm



5

18x 4x50 mm



6

i

Az összeszerelt asztalt ne az asztallapnál fogva mozgassa!

i

Az alsó keretnél fogva emelje!

