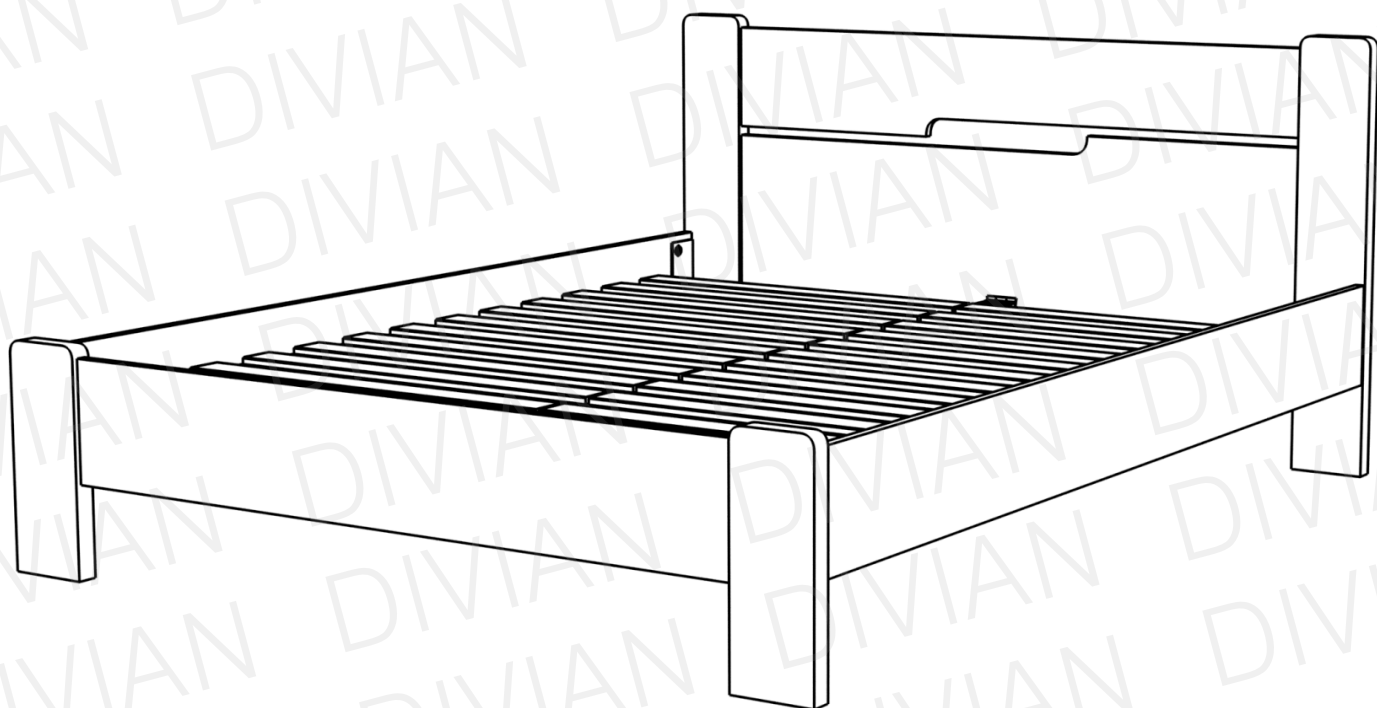


OLIVER

ágykeret



SZERELÉSI ÚTMUTATÓ

Csomag tartalma:

forgácslap csavar



4 db

forgácslap csavar



12 db

forgácslap csavar



1 db

L vas



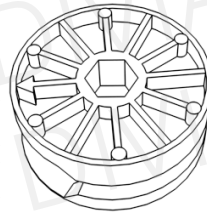
2 db

excenter csavar



8 db

excenter



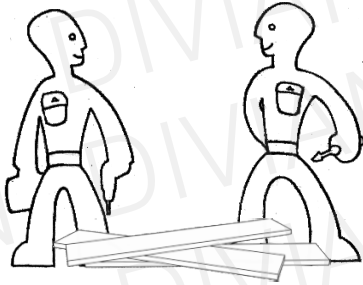
8 db

6-os imbuszkulcs

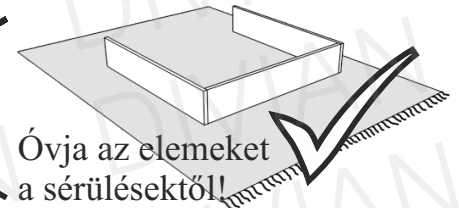
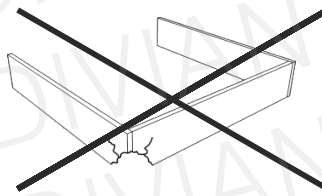
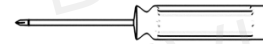


1 db

Ne egyedül végezze az összeállítást!

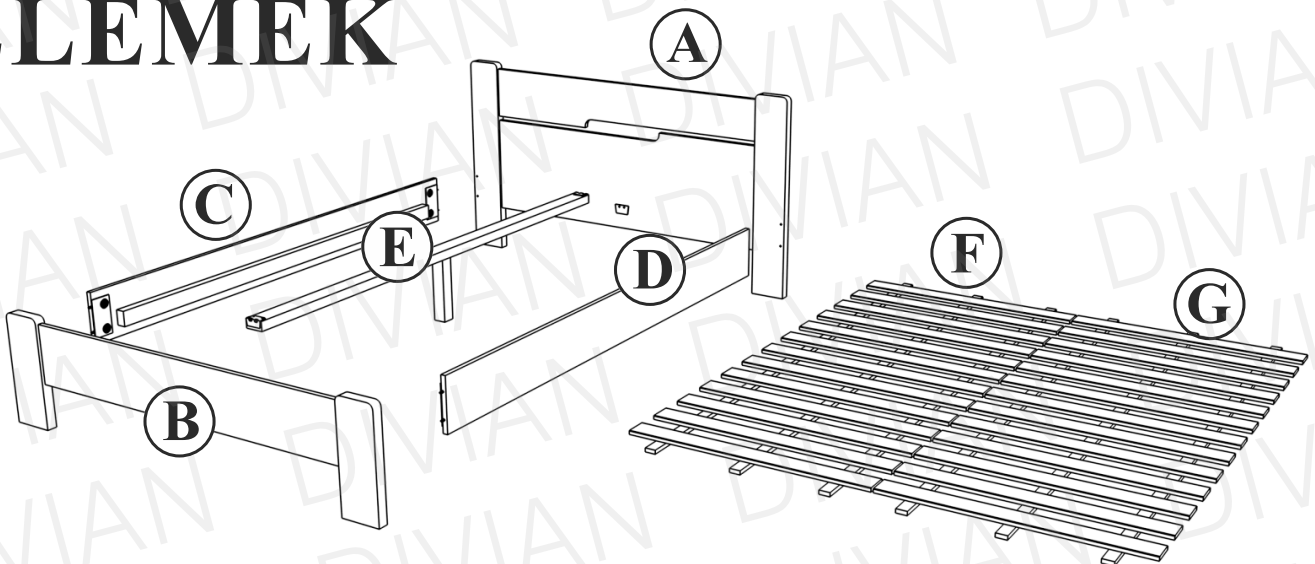


Szükséges
szerszámok:



Óvja az elemeket
a sérülésektől!

ELEMEK

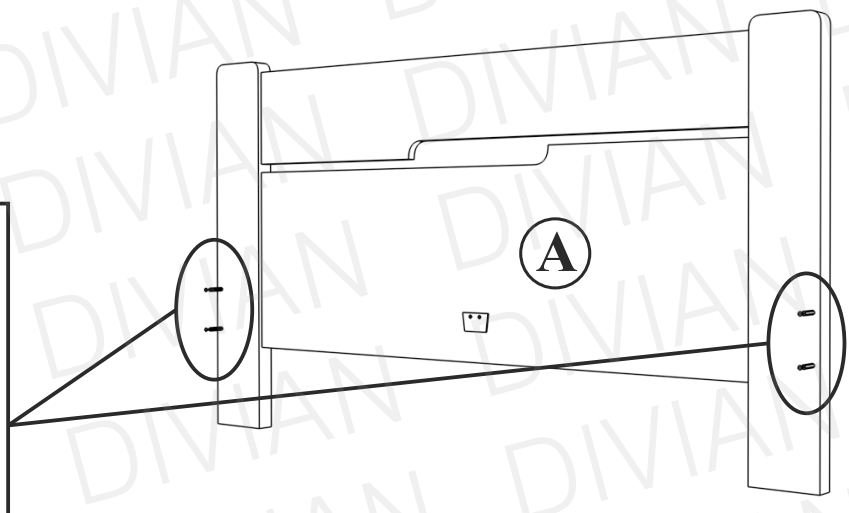
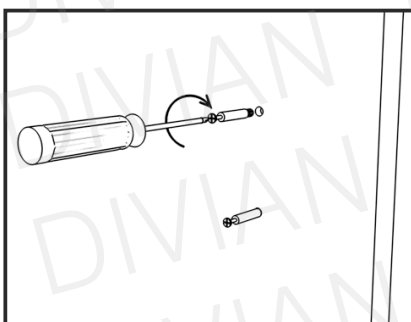
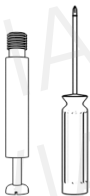


i

A 90x200 cm-es ágyaknál az E elemet nem tartalmazza a csomag.
Illetve 1 ágyráccsal kapható.

1

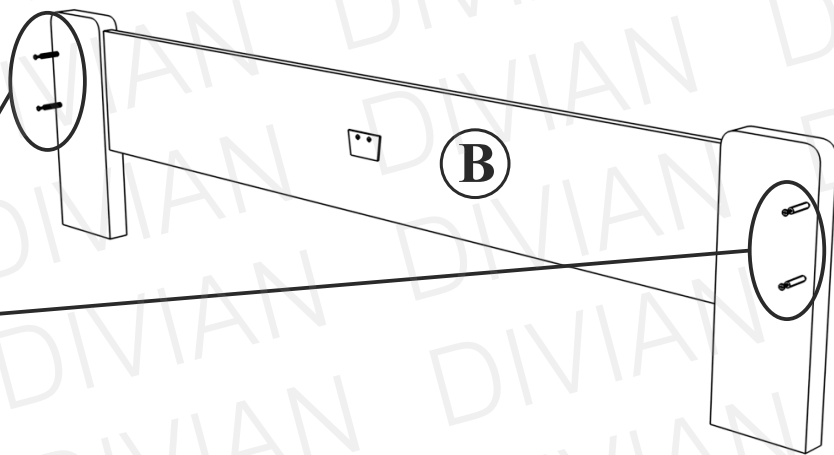
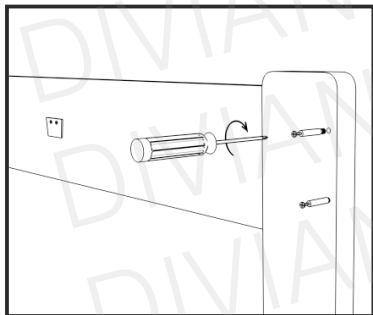
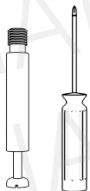
4x



2

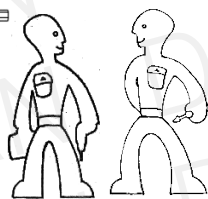
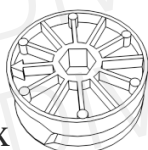
2

4x



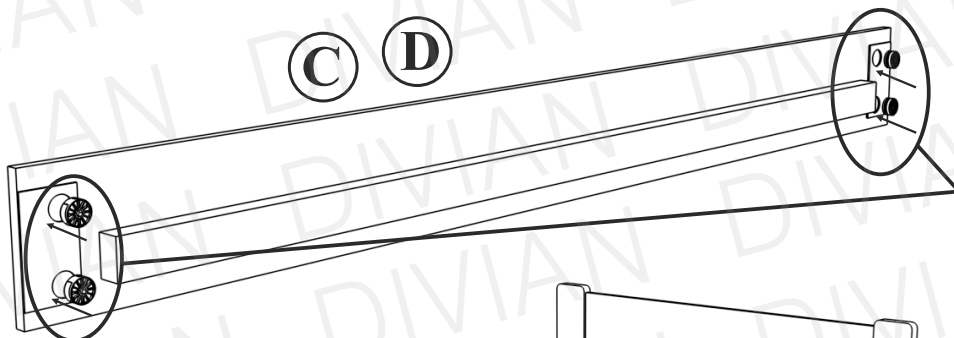
3

8x



i

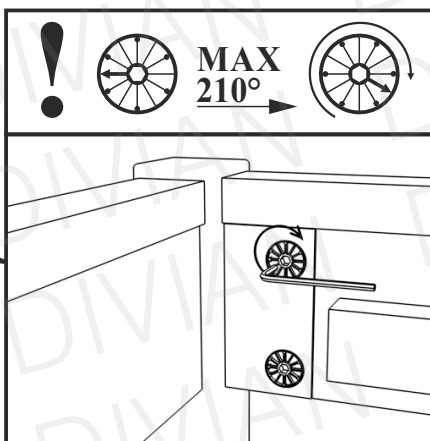
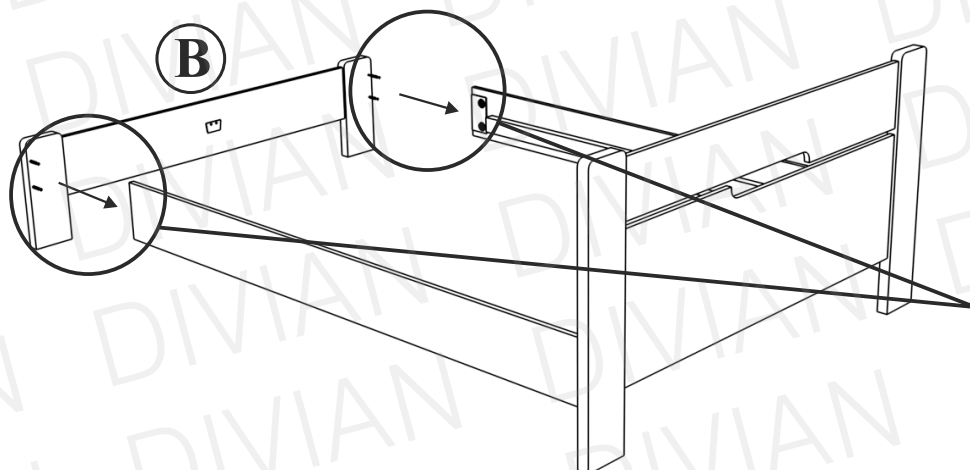
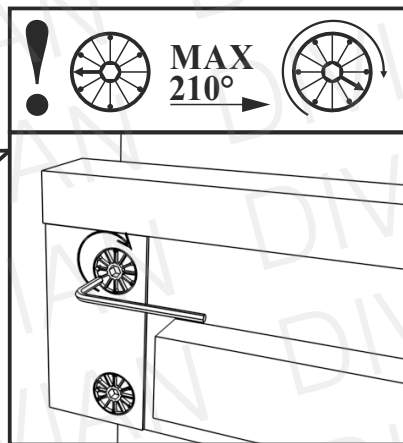
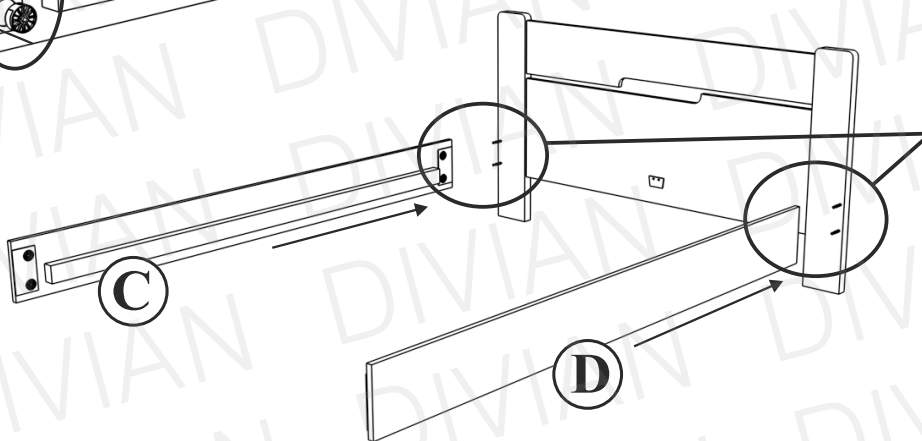
A nyíl az elem végén lévő furat irányába mutat!





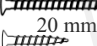
!

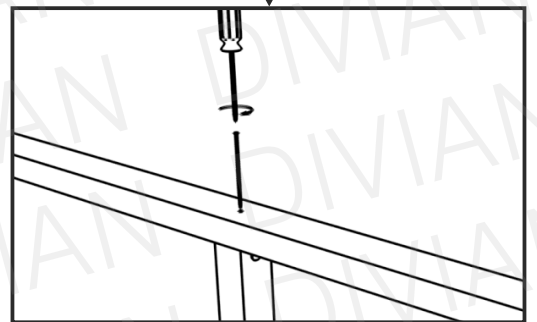
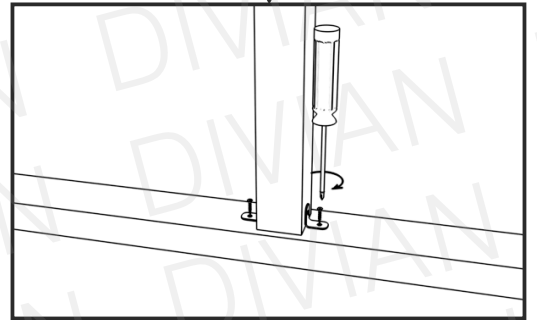
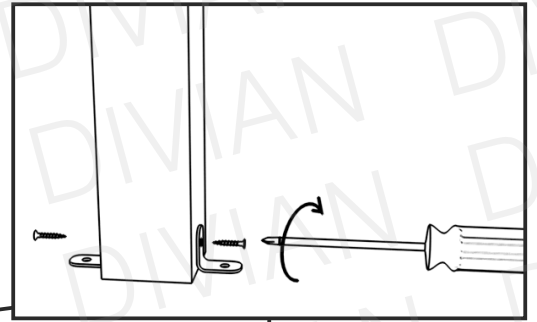
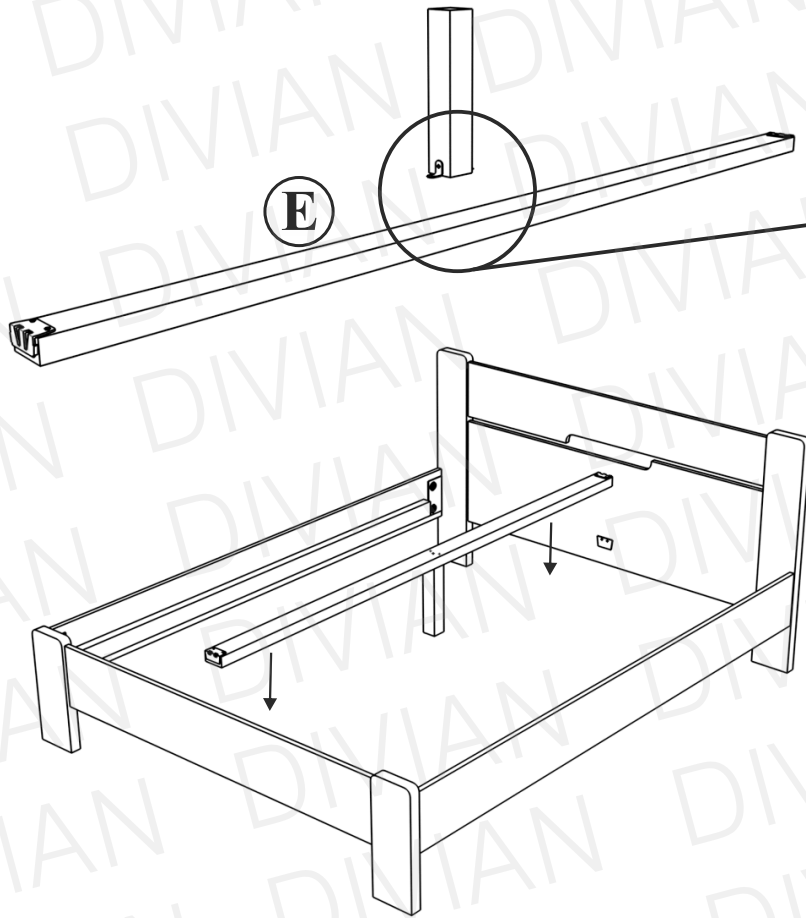


MAX 210°




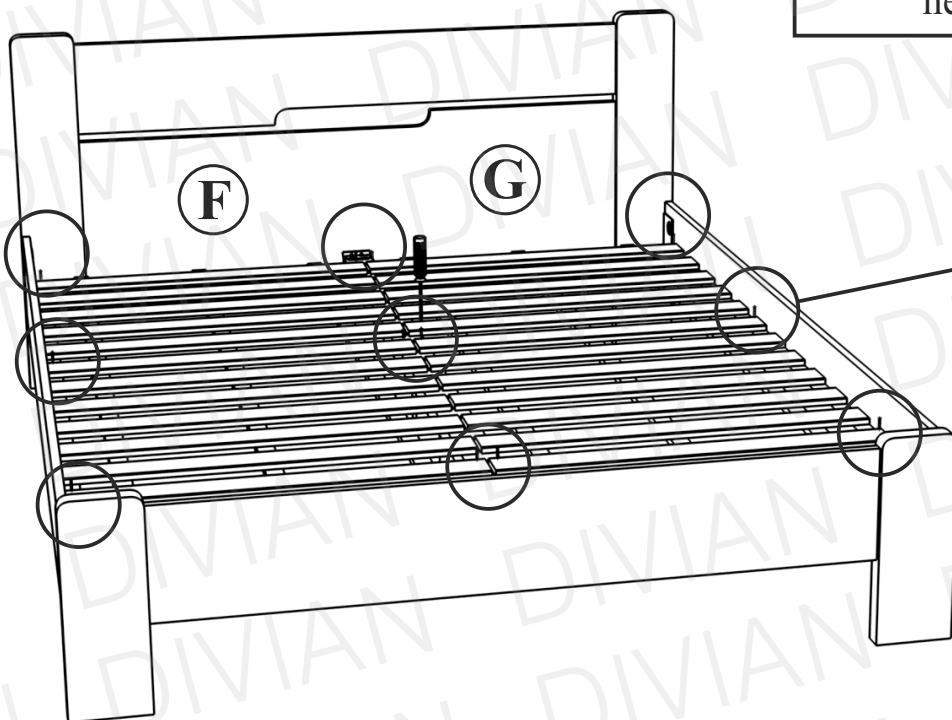
4

2x  1x  70 mm
4x  20 mm



5

12x  35 mm



i Rögzítse az ágyrácsot!
A rögzítés elmaradásából
adódó károkért felelősséget
nem vállalunk!

