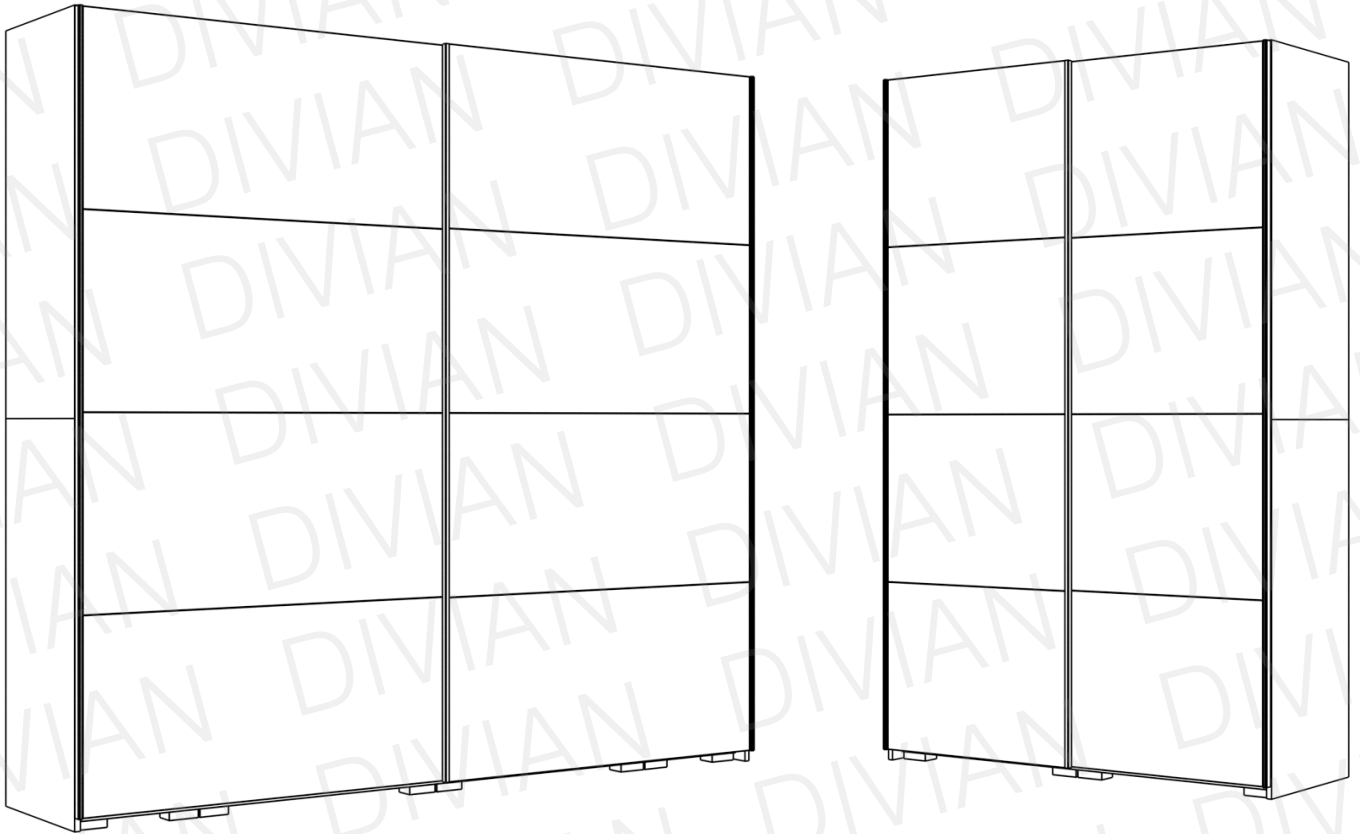


FŐNIX



Pontosan kövesse a szerelés lépéseit!

SZERELÉSI ÚTMUTATÓ

Főnix gardrób korpuzok:



40-es



65-ös



75-ös

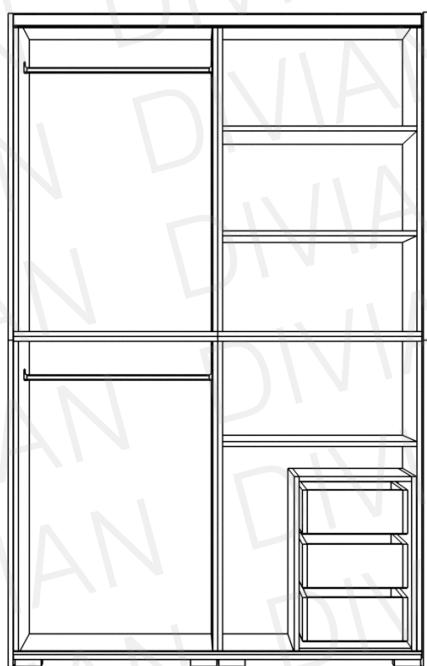


85-ös



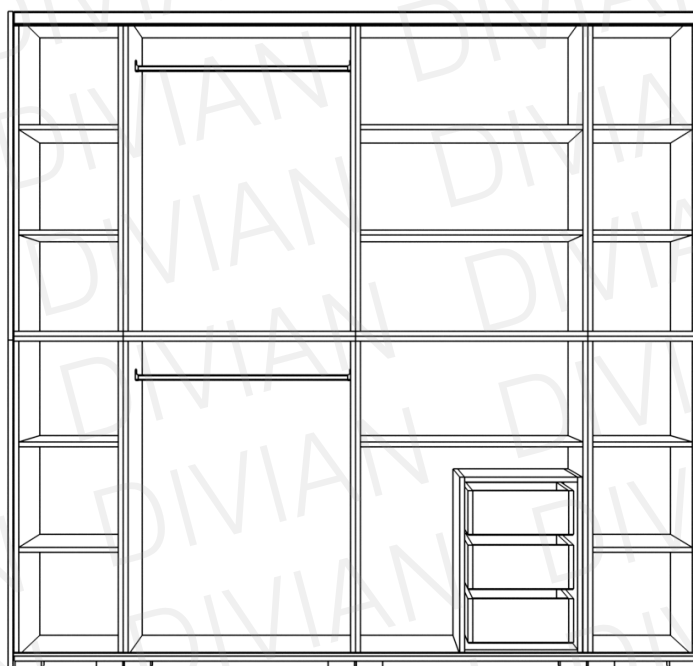
95-ös

4 korpuzos méretek:



134 cm (65-ös korpuzok)
154 cm (75-ös korpuzok)
174 cm (85-ös korpuzok)
194 cm (95-ös korpuzok)

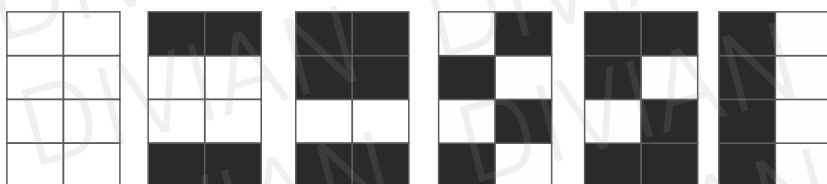
8 korpuzos méretek:



214 cm (40-es;65-ös korpuzok)
234 cm (40-es;75-ös korpuzok)
254 cm (40-es;85-ös korpuzok)

Főnix gardrób ajtó:

Az ajtók szerelése több összeállításban lehetséges!



stb.

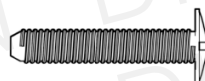
Gardrób csomag tartalma (8 korpuszos méreteknél 2 csomag):



bútorösszehúzó
hüvely
M6x30 16db



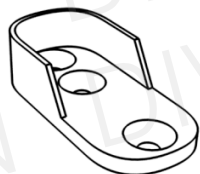
bútorösszehúzó
csavar
M4x12 16db



bútorösszehúzó
csavar
M4x25 16db



tipli 54db



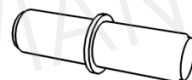
rúdtárcsa 4db



3,5x16 csavar 8db



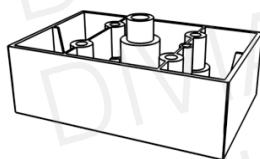
4,5x35 csavar 33db



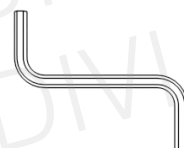
polctartó 12db



faragasztó 1db

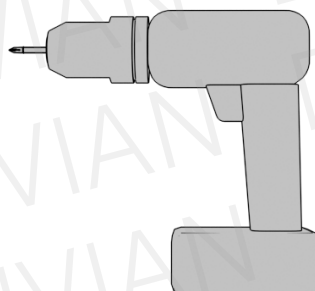
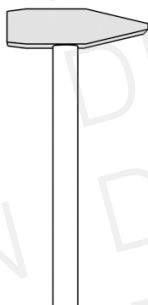
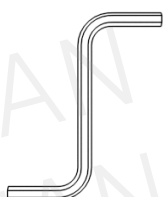


állítható bútorláb 8db

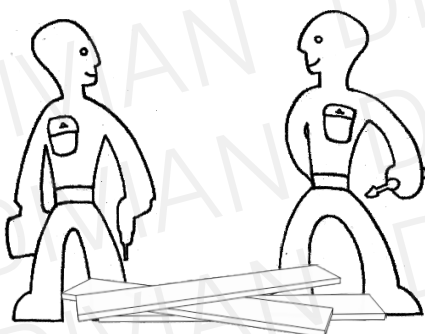


imbuszkulcs 1db

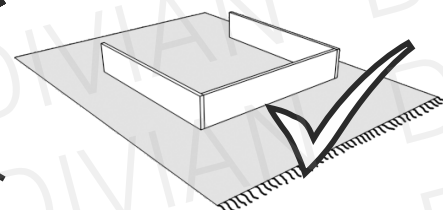
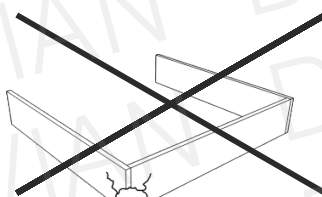
Szükséges szerszámok:



Ne egyedül végezze az összeállítást!

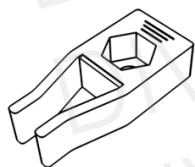


Óvja az elemeket a sérülésektől!



A csomagok több alkatrészt tartalmazhatnak, mint amennyire szüksége van!

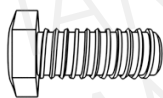
Tolóajtó csomag tartalma:



fék 2db



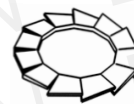
ütköző
burkolat 1db



M6x12 csavar 2db



M6 anya 2db



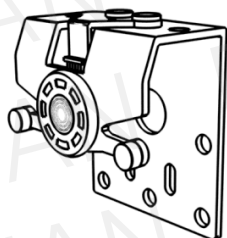
alátét 2db



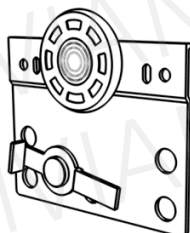
euro csavar
6,3x13 28db



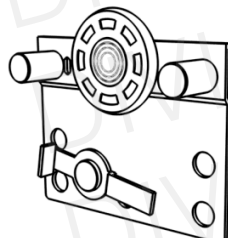
sapka 4db



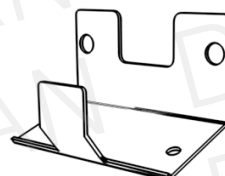
nagy görgő 2db



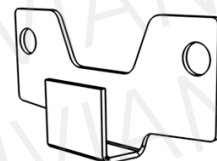
kis görgő
hárító nélkül 1db



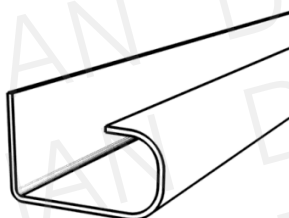
kis görgő
hárítóval 1db



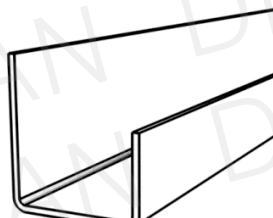
nagy
csúszka 2db



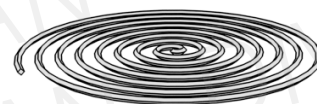
kis
csúszka 2db



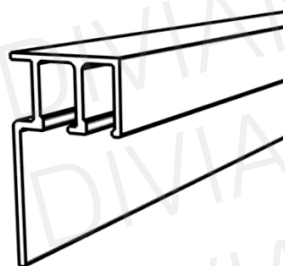
fogantyús ajtó profil 3db



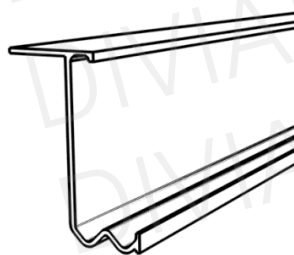
ajtó profil 1db



porkefe 3db



alsó sín 1db



felső sín 1db



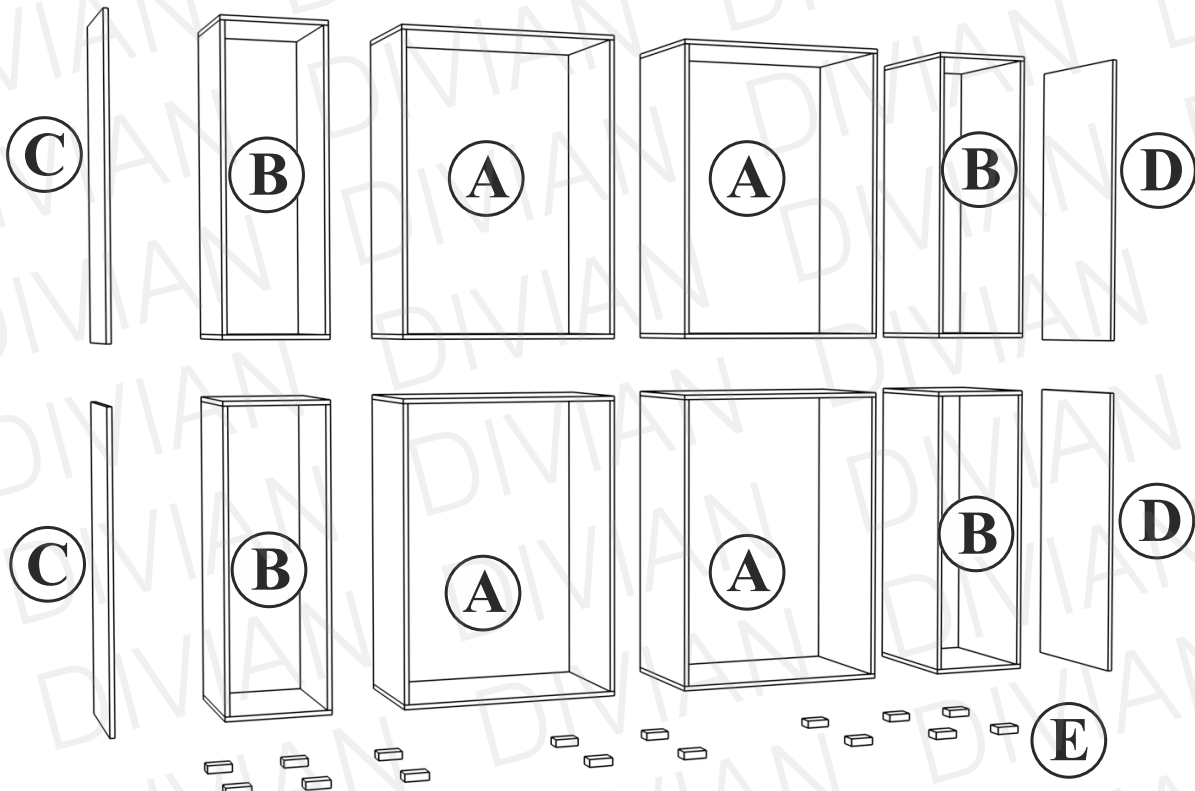
alátét csavar
4x12 42db



csavar
3,5x25 10db

A csomagok több alkatrészt tartalmazhatnak, mint amennyire szüksége van!

1



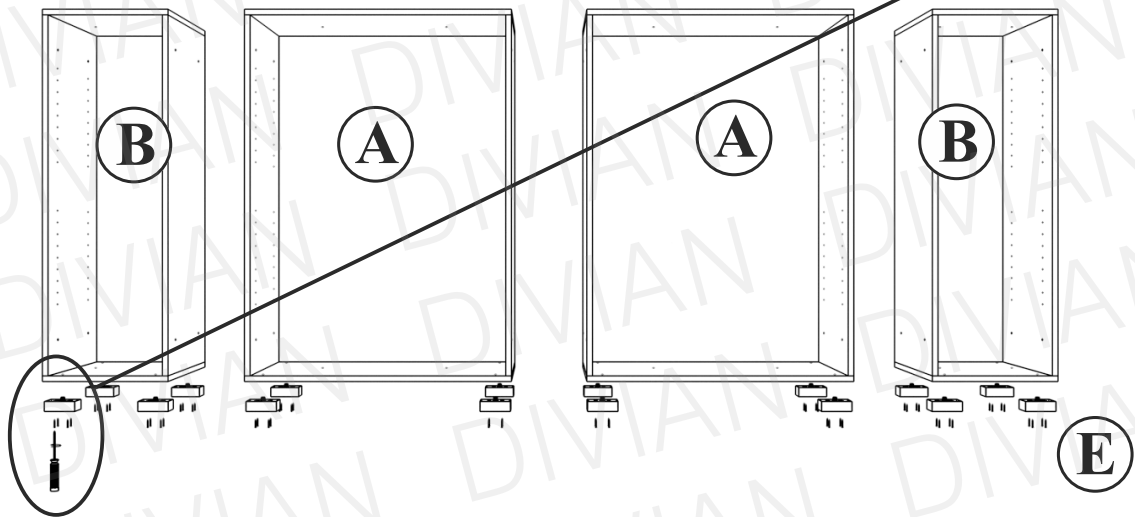
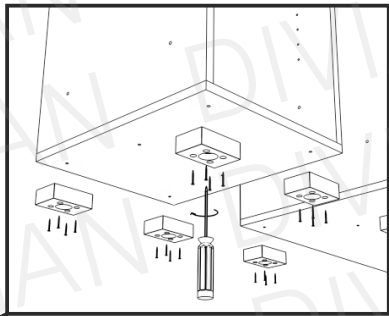
i Főnix gardrób 134,154,174,194 cm:
 (A) (C) (D) (E)
 Főnix gardrób 214,234,254 cm:
 (A) (B) (C) (D) (E)

i A belső elrendezést szedjük ki a korpuszokból (fiókkonténer, polcok, mandlirudak), mielőtt összeillesztik az elemeket!
 Az elemekről távolítsák el a kis csúszótalpakat és a védő burkolatokat!

2



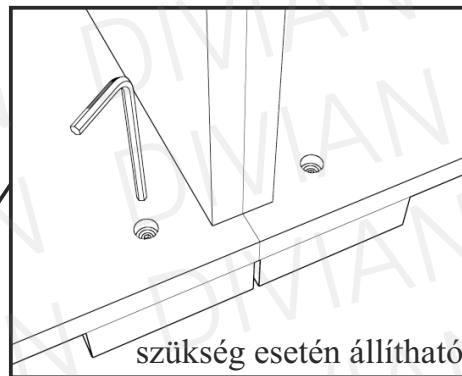
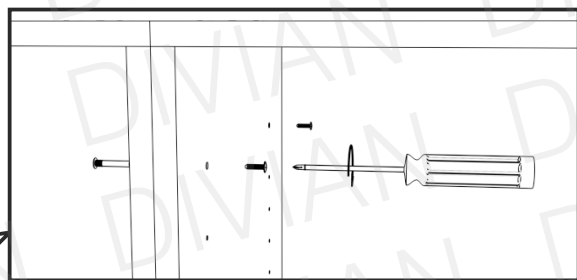
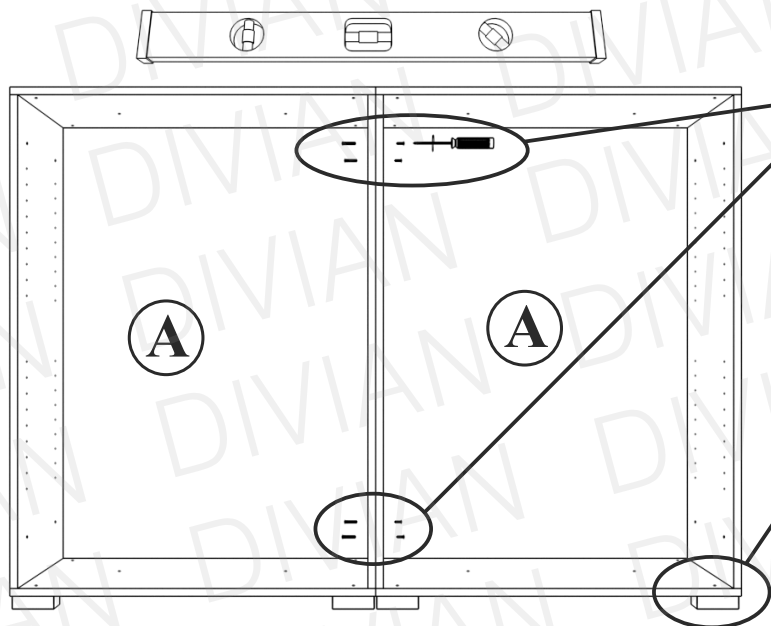
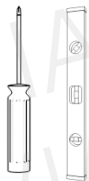
i Szereljük fel a lábakat az alsó korpusz sorra!
 4 korpuzos méretek esetében 8db láb,
 és 32 db csavar szükséges.



3

4x M6x30

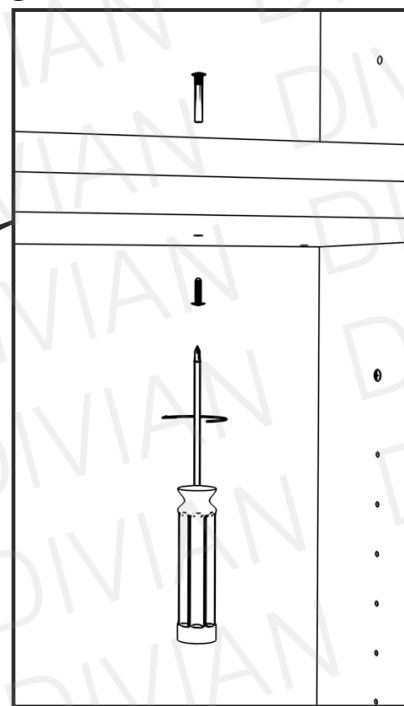
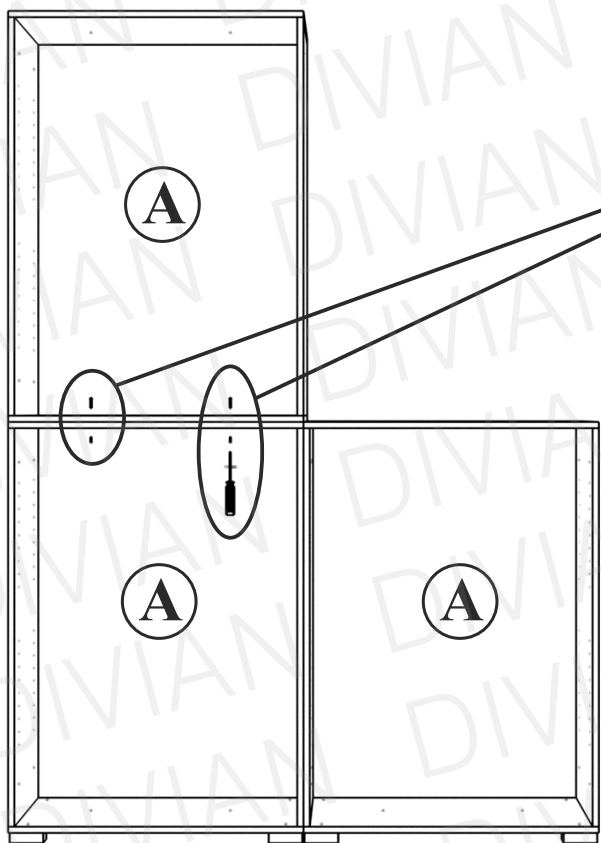
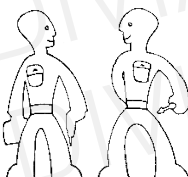
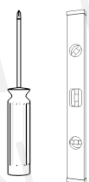
4x M4x12



4

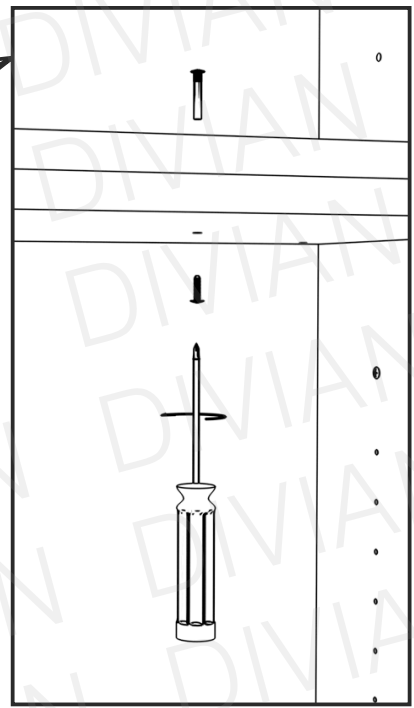
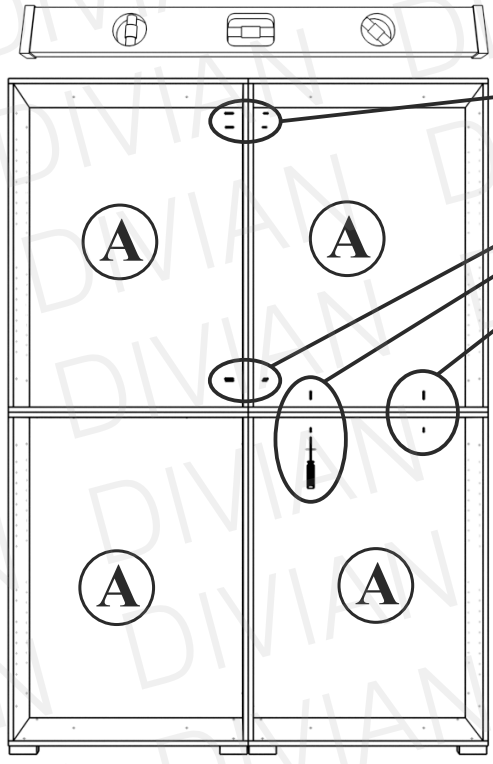
2x M6x30

2x M4x12



5

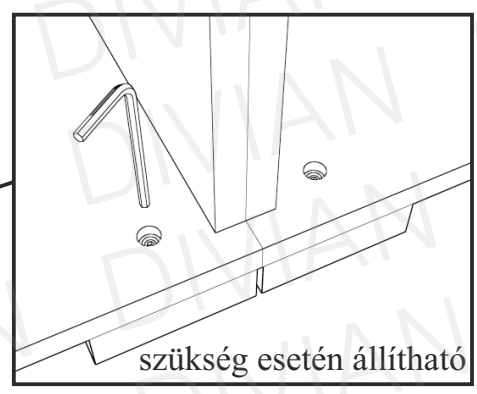
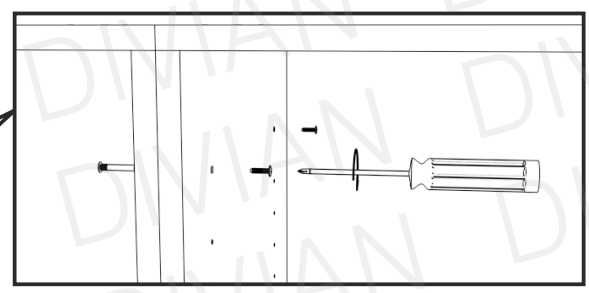
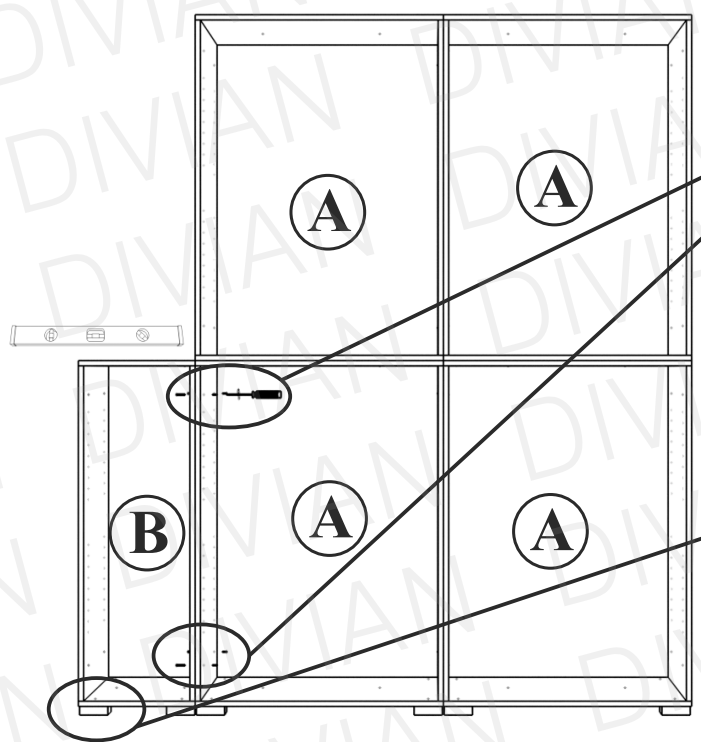
6x M6x30 6x M4x12



i Ha 134;154;174;194 cm-es gardróbot vásároltak, akkor hagyják ki a következő 4 lépést és lapozzanak az 9. oldalra, és a 10. ponttól folytassák a szerelést.

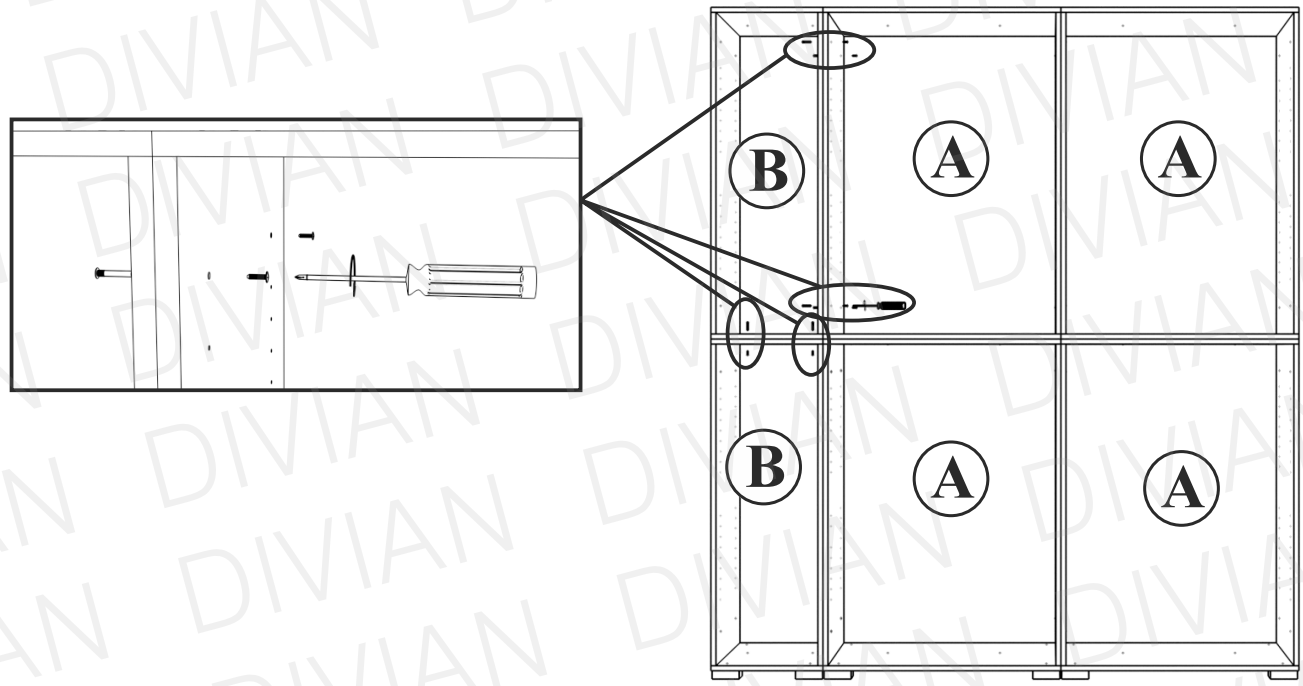
6

4x M6x30 4x M4x12



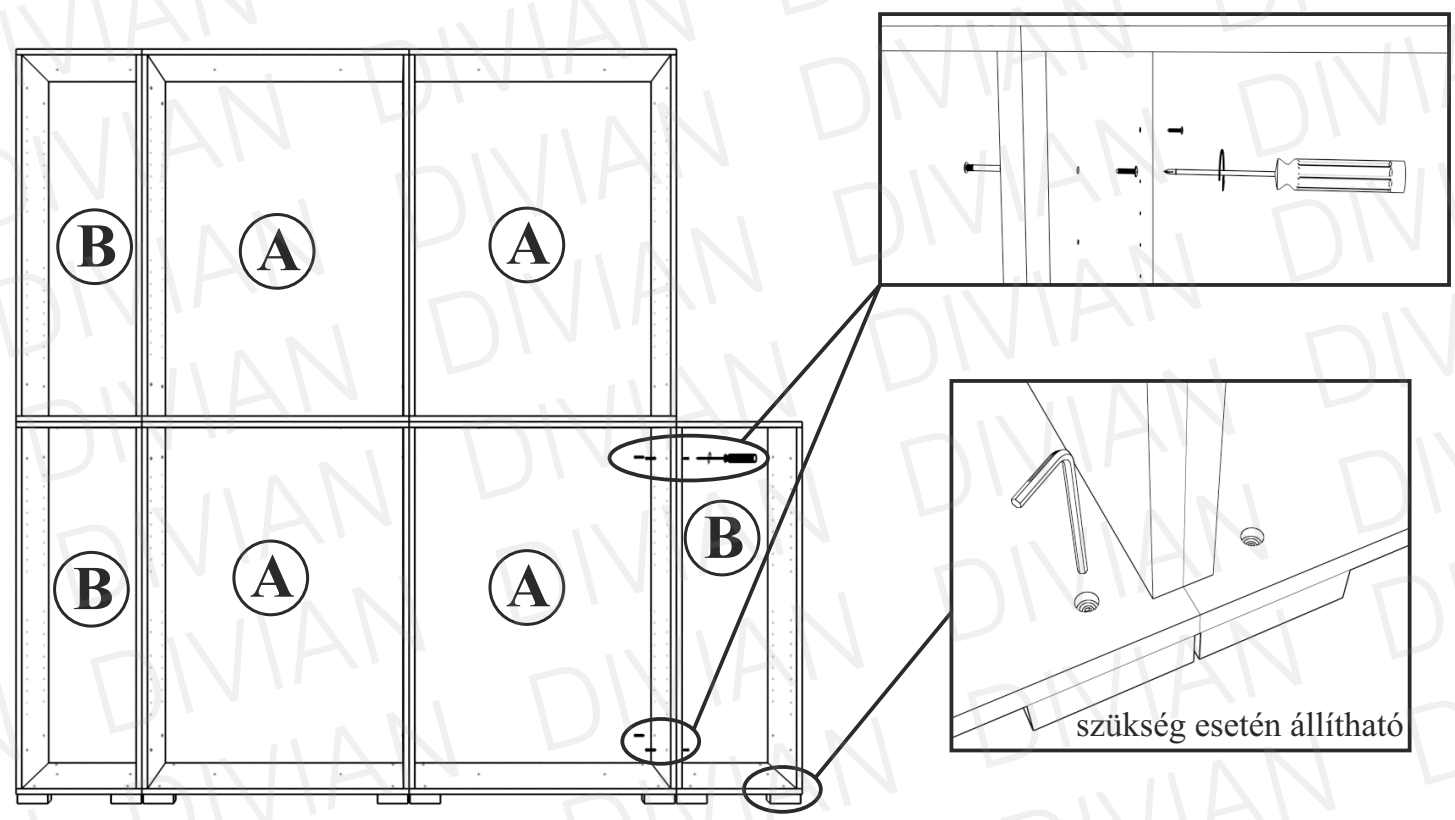
7

6x  M6x30 6x  M4x12     



8

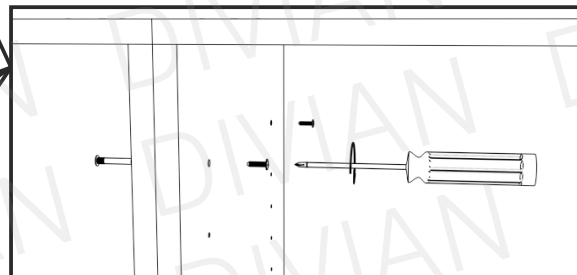
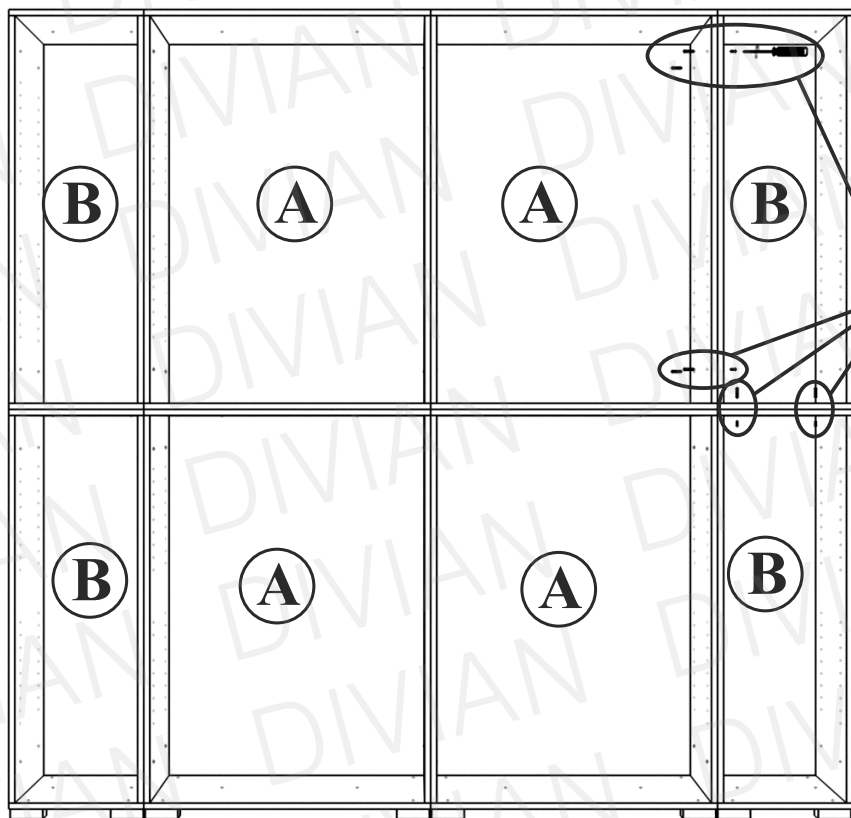
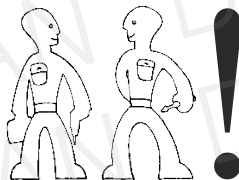
4x  M6x30 4x  M4x12     



9

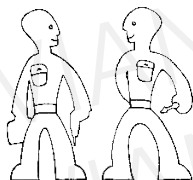
6x M6x30

6x M4x12



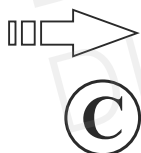
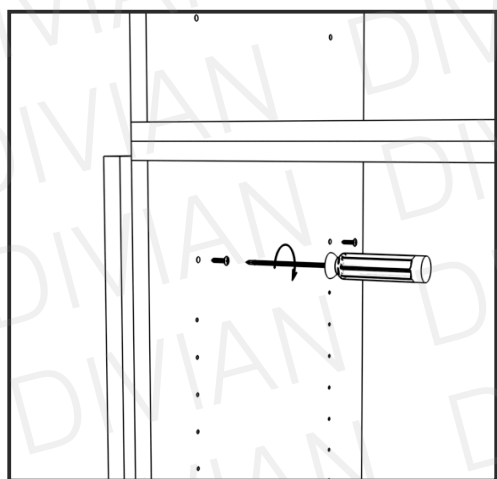
10

4x M4x25

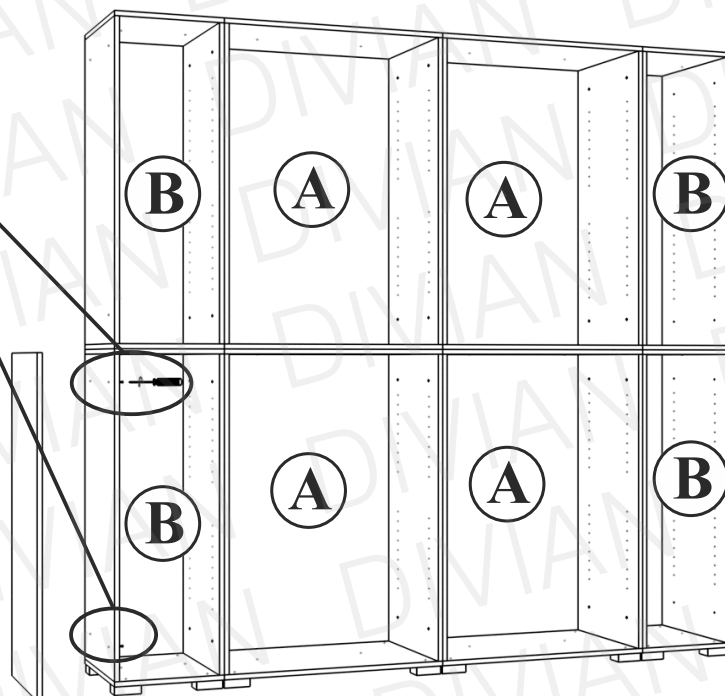


i

Az előre furatolt 52 cm-es ©oldalfal 3mm-re helyezkedik el a padlótól. Hátul pedig színel a korpusszal.

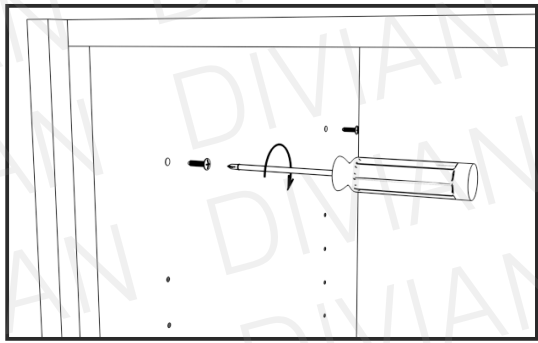
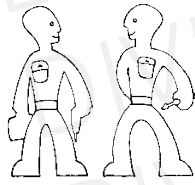
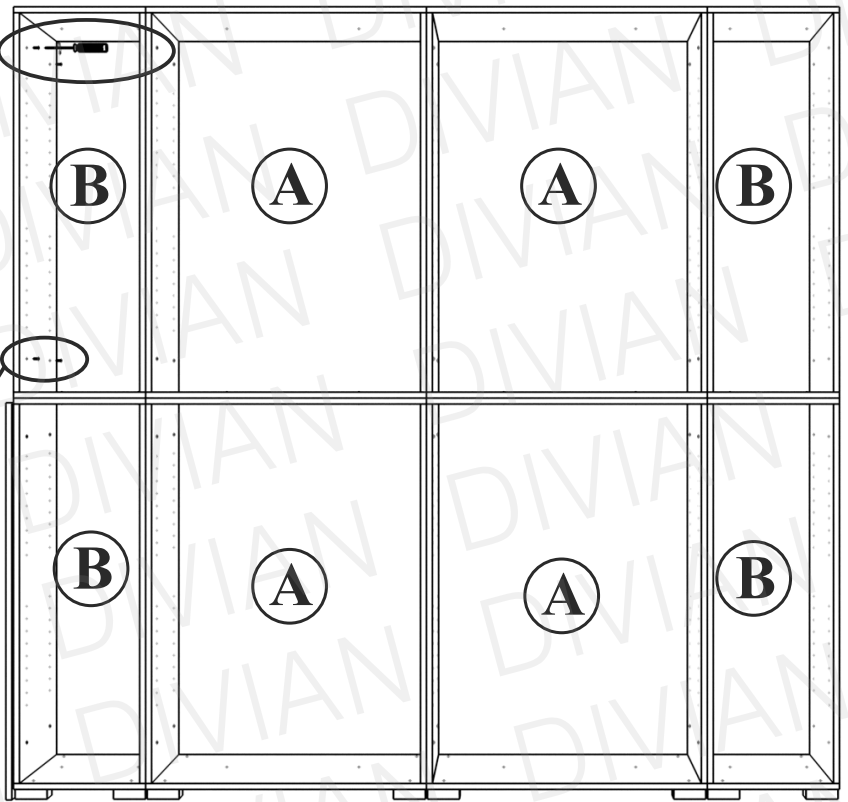


©



11

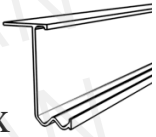
4x M4x25

**C****i**

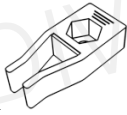
Az előre furatolt
52 cm-es **C** oldalfal
hátról színel a korpusszal.

12

1x



2x



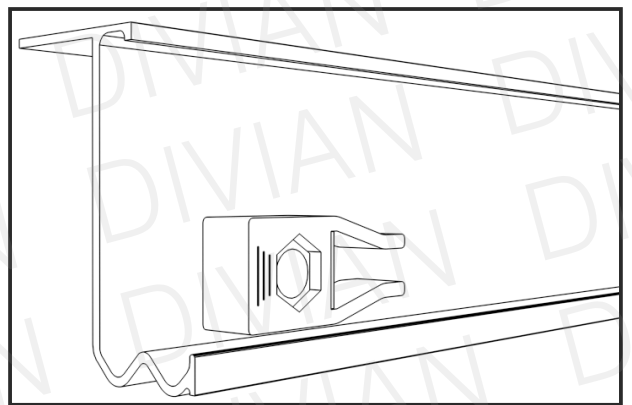
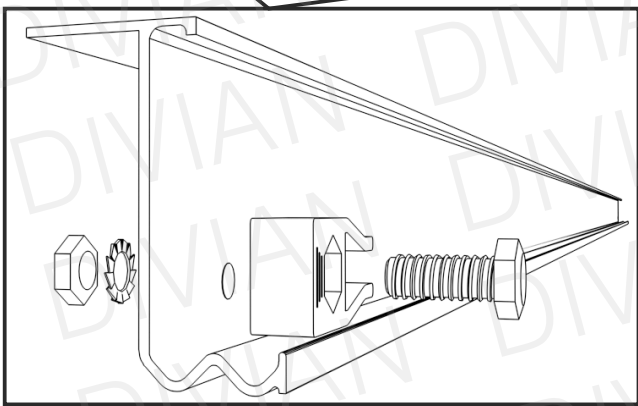
2x



2x



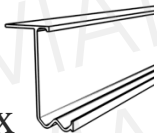
2x

**i**

Szereljük fel a fékeket a felső sín két végére, úgy, hogy mindkét oldalt befelé néz a nyitott rész.

13

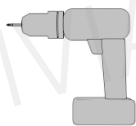
1x



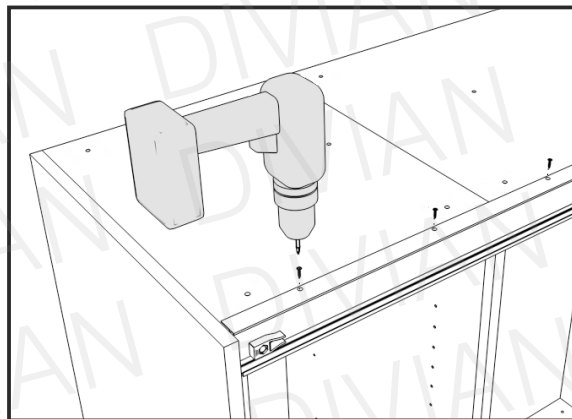
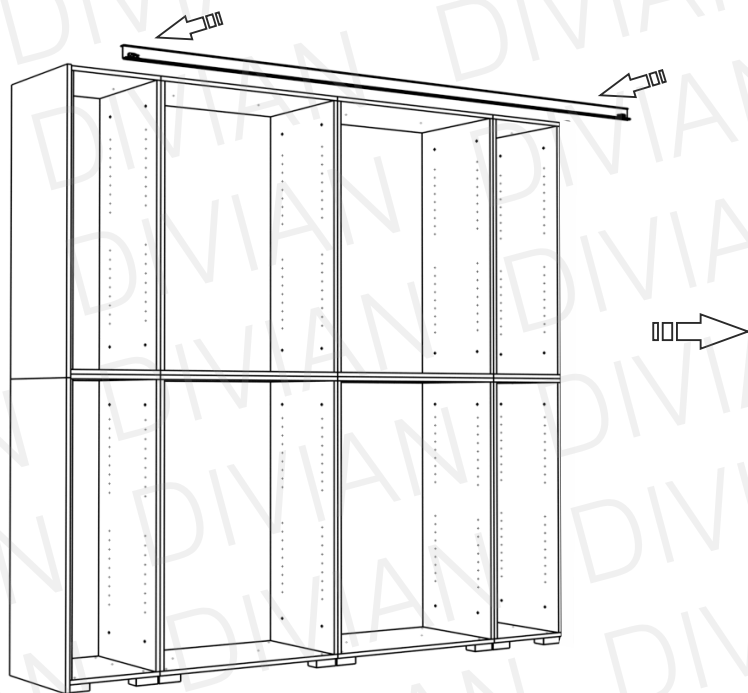
10x



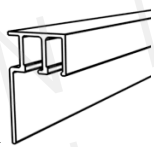
4x12



A furatok száma méretenként eltérhet! A furatokkal megegyező számú alátét csavart használjon!

**14**

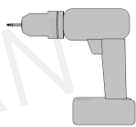
1x



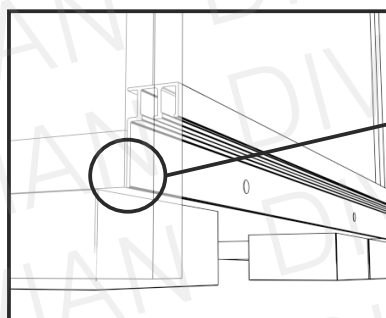
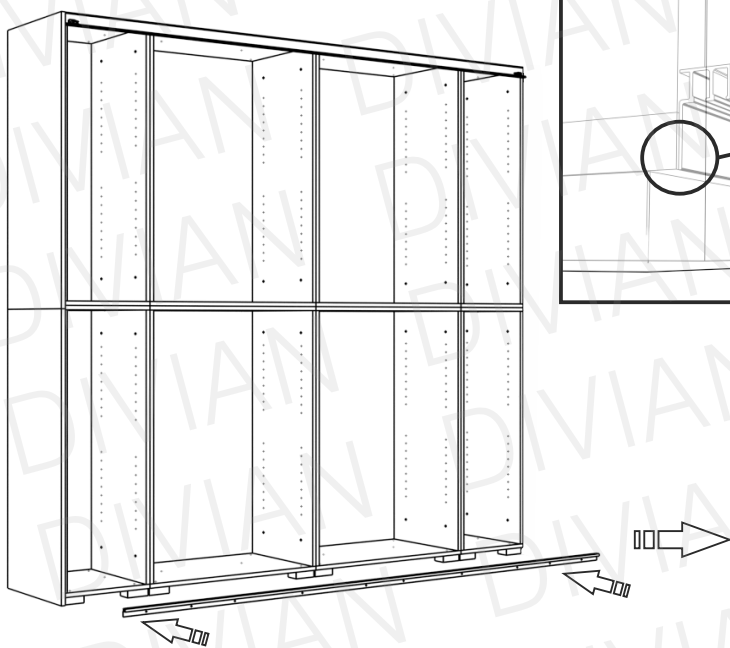
10x



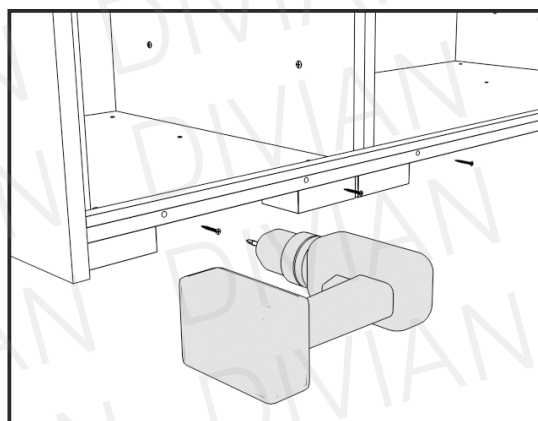
3,5x25



A furatok száma méretenként eltérhet! A furatokkal megegyező számú csavart használjon!



Az alsó sín alja teljesen színeljen a korpusz aljával!

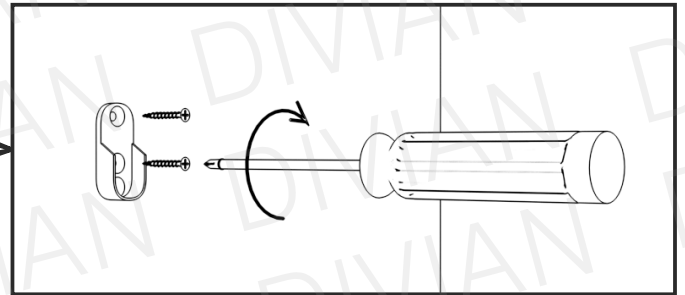
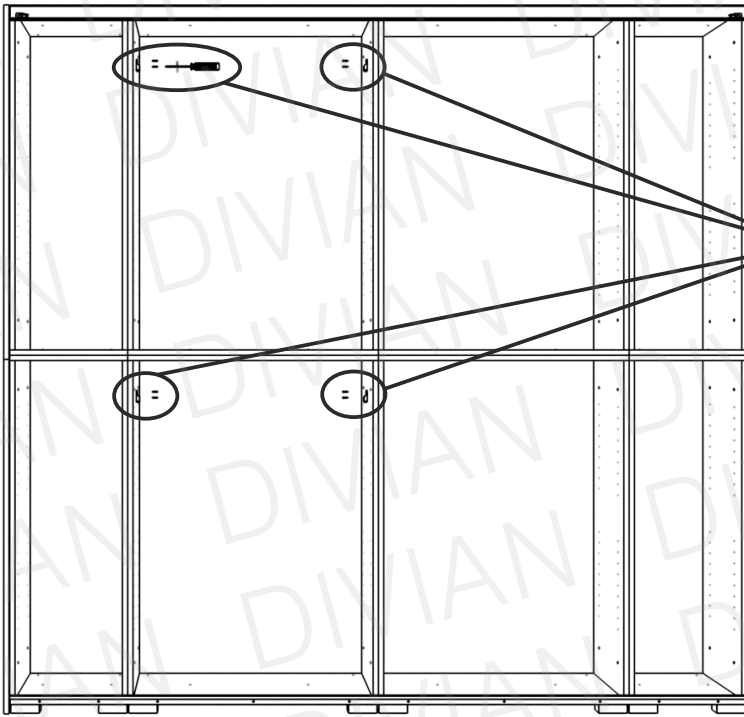


15

4x

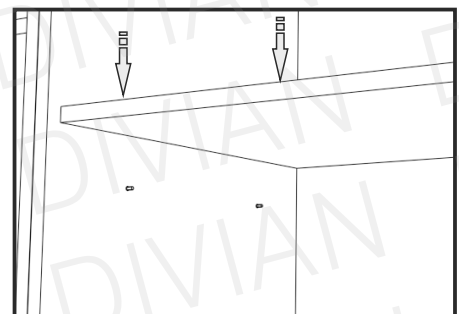
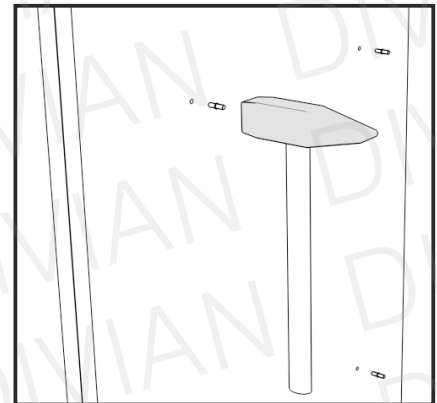
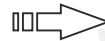
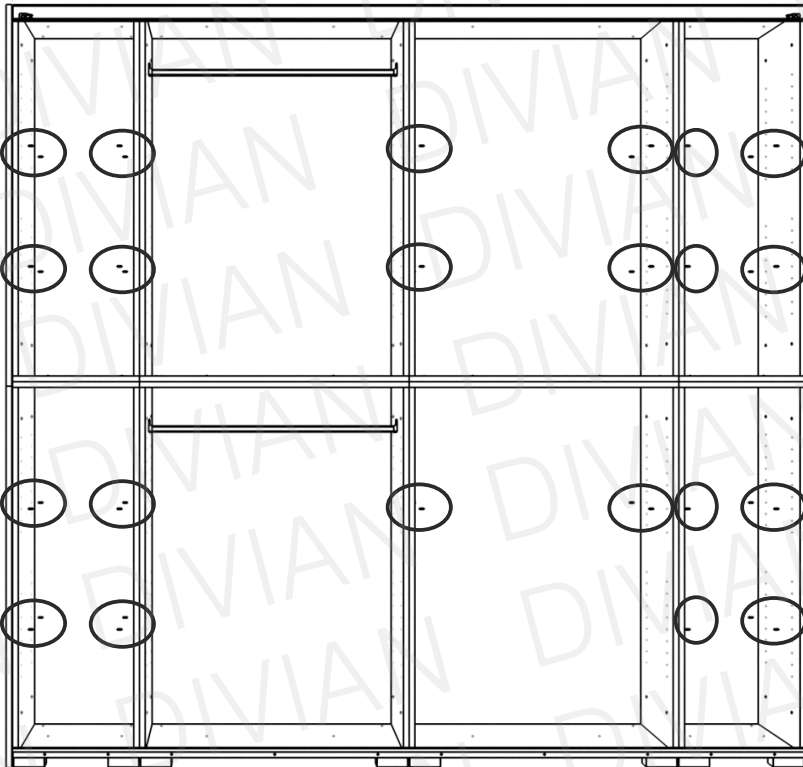
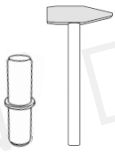


8x 3,5x16



16

44x



17



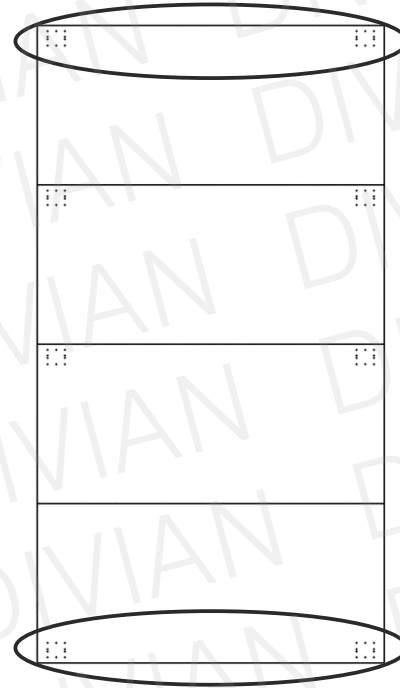
Tervezzék el a panelek helyzetét.

Ügyeljenek arra, hogy a legalsó és a legfelső paneleknél a furatok kifele nézzenek!


2.
Külső ajtó



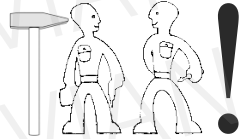
1.
Belső ajtó



18

24x 

1x 

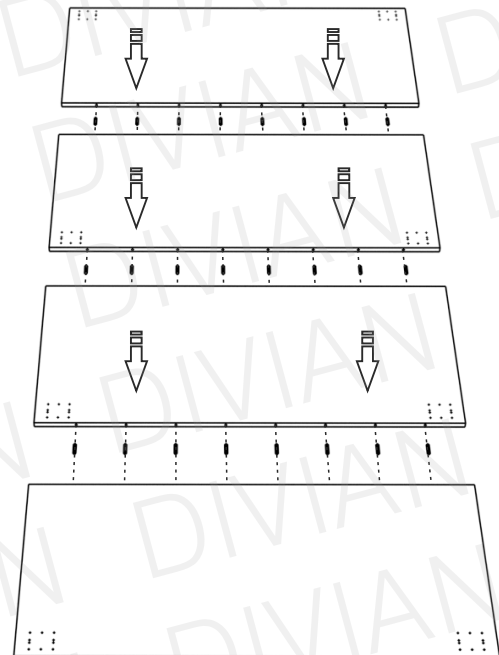
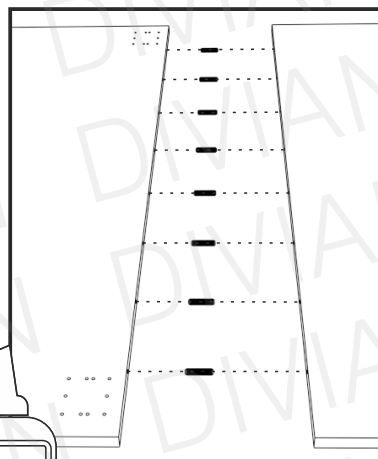
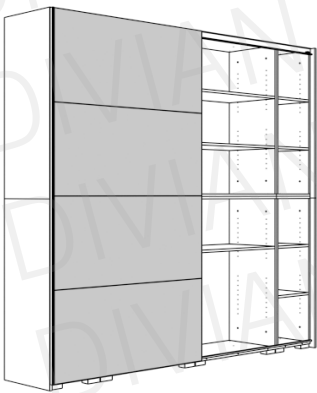


1. Belső ajtó összeállítása:

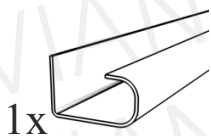


A paneleket a földön állítsák össze a tiplik segítségével.

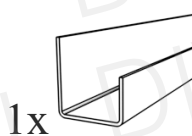
Ha már összeütötték a paneleket, vigyázzanak az ajtó mozgatásával, nehogy megfeszüljenek a tipliknél, és áttörjék a lapot.



19



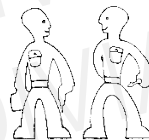
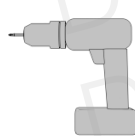
1x



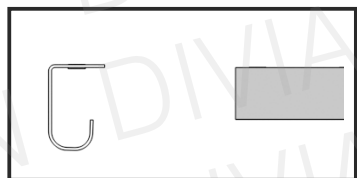
1x



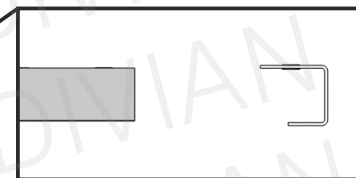
16x 4x12



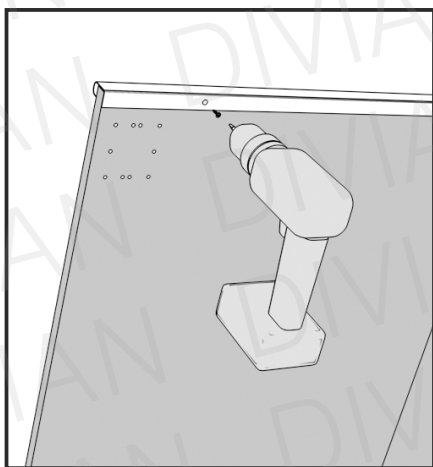
Az ajtót óvatosan egyben mozgassák, az oldalára állítva szereljék fel a profilokat.



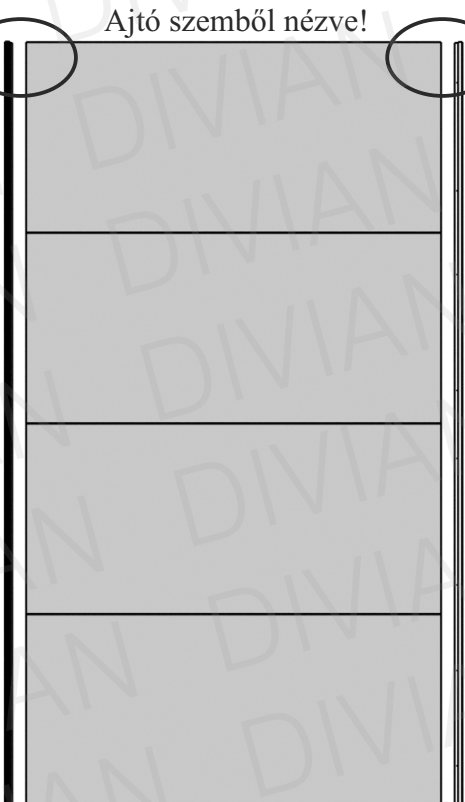
fogantós ajtó profil



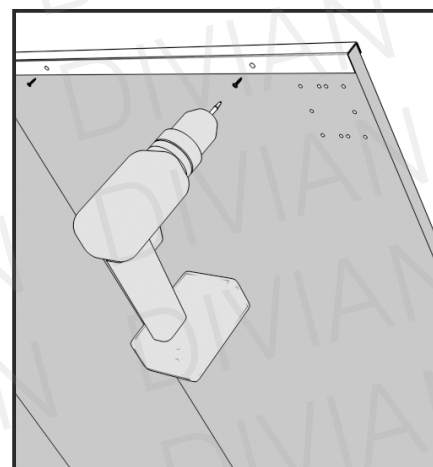
ajtó profil



Hátulról rögzítse a fogantós profilt csavarok segítségével!

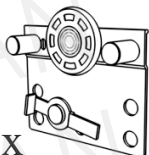


Ajtó szemből nézve!



Hátulról rögzítse a profilt csavarok segítségével!

20



1x

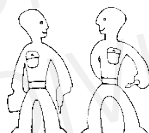


1x

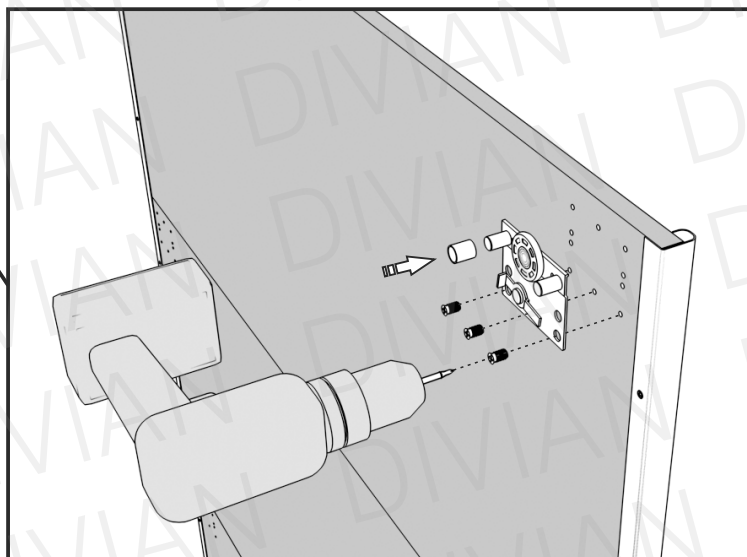
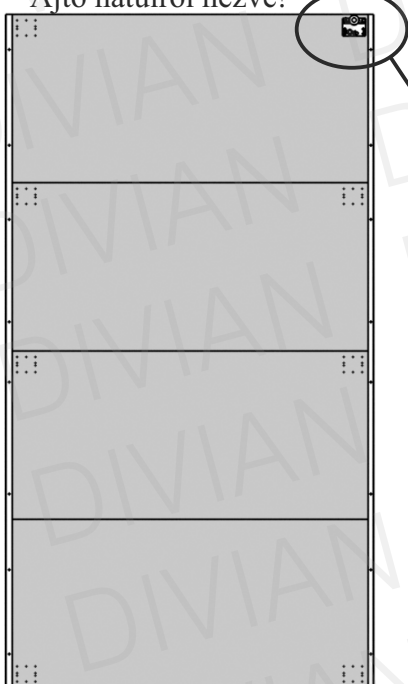


3x

6,3x13

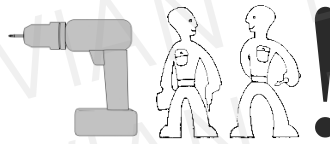
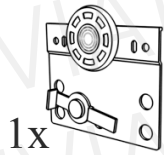


Ajtó hátulról nézve!

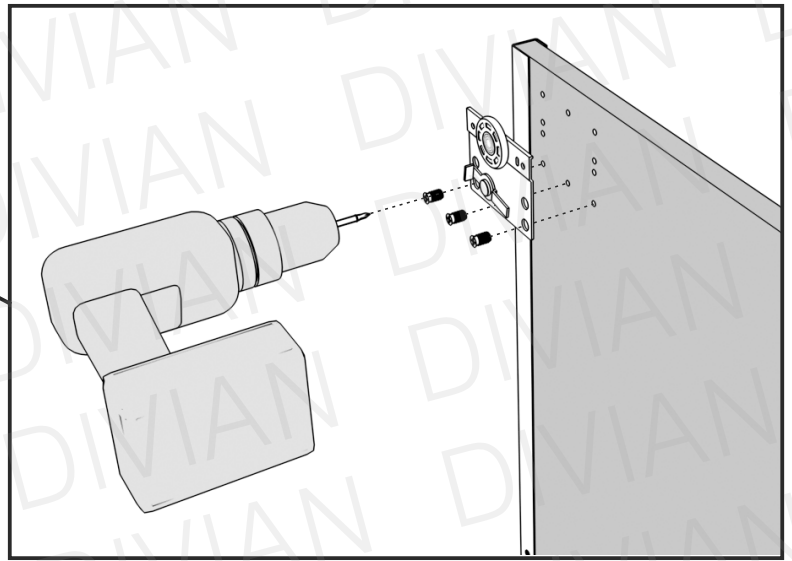
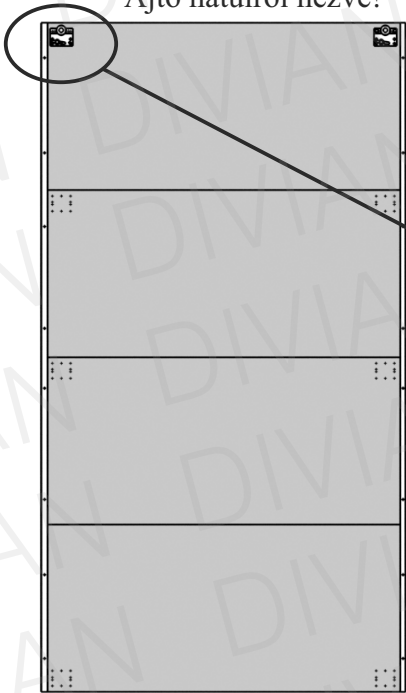


Hátulról rögzítse a fogantós profilt felől csavarok segítségével!

21

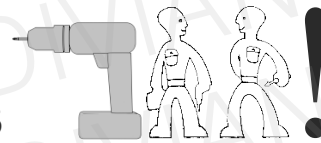
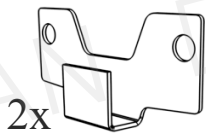


Ajtó hátulról nézve!

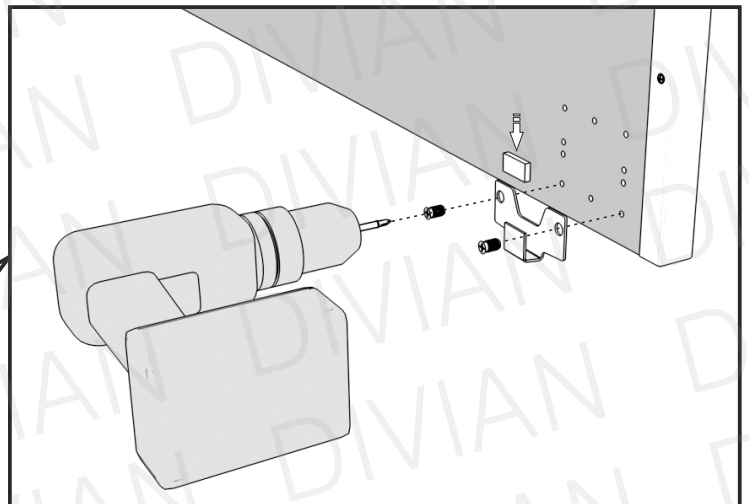
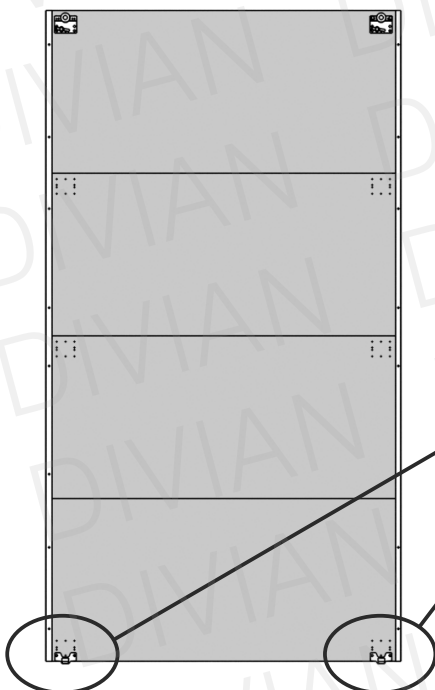


Hátulról rögzítse a profil felől csavarok segítségével!

22



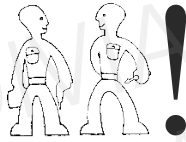
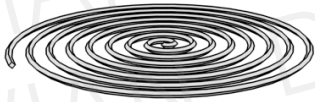
Ajtó hátulról nézve!



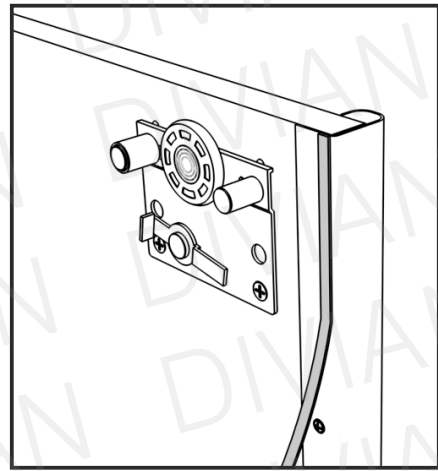
Hátulról rögzítse a csavarok segítségével!

23

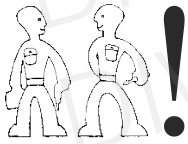
1x



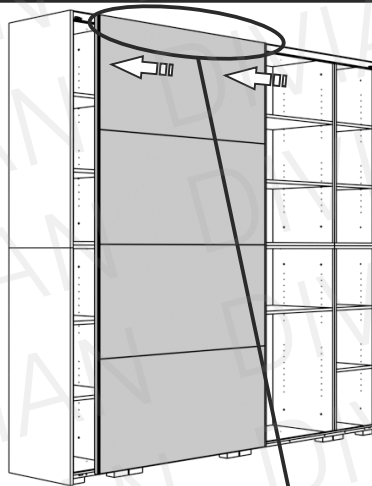
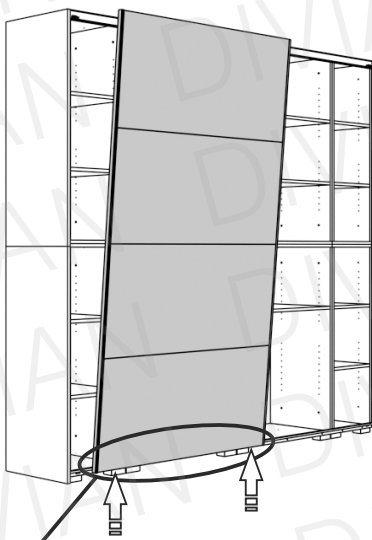
A fogantyús profil szélére ragasszák fel a porkefét végig a profilon.



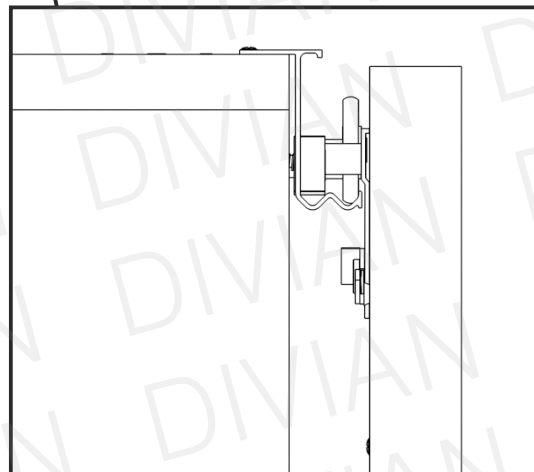
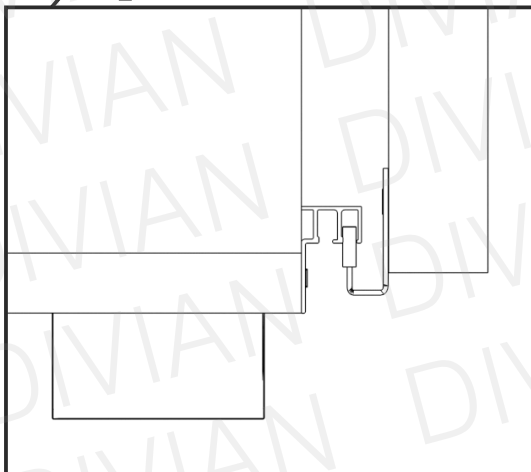
24



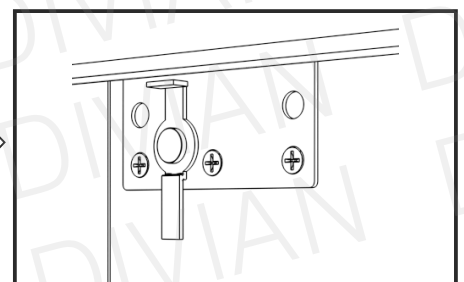
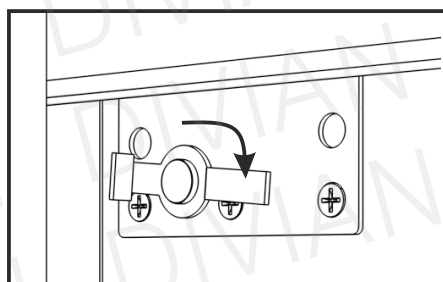
A belső ajtót az alsó sín külső akasztójába helyezték be, tolják fel, amennyire lehetséges, és akasszák rá a felső görgőt a felső sínre.



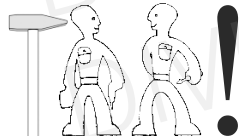
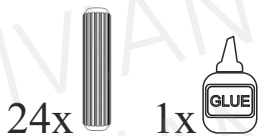
Amennyiben a helyiség engedi, könnyebben behelyezhetik az ajtót, ha oldalról csúsztatják rá a sínekre.



A felső görgőknél a fékeket zárják le.



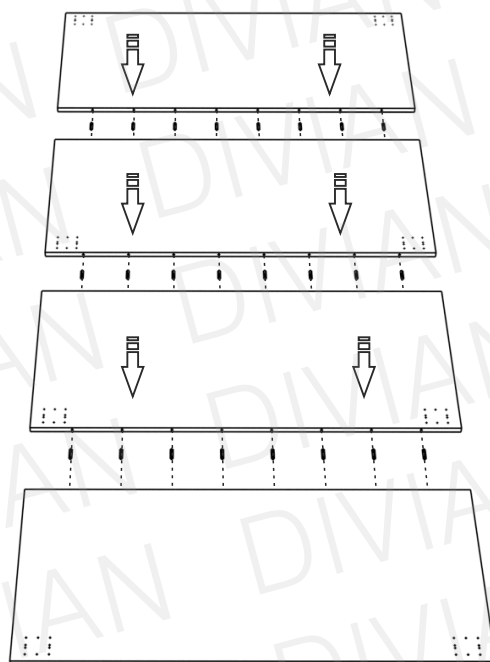
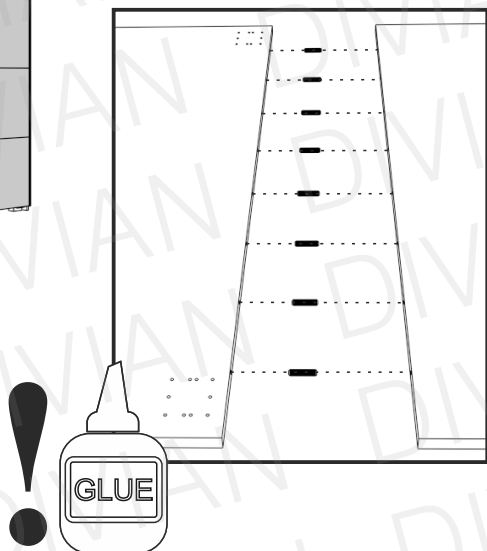
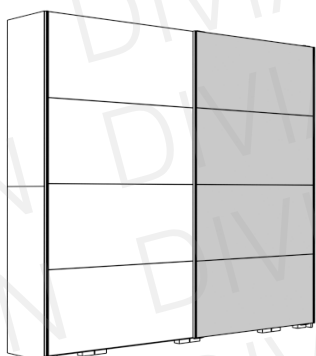
25



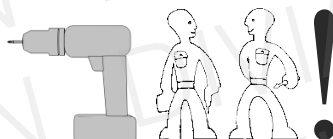
2. Külső ajtó összeállítása:

i

A paneleket a földön állítsák össze a tiplik segítségével. Ha már összeütötték a paneleket, vigyázzanak az ajtó mozgatásával, nehogy megfeszüljenek a tipliknél, és áttörjék a lapot.



26



i

Az ajtót óvatosan egyben mozgassák, az oldalára állítva szereljék fel a profilokat.

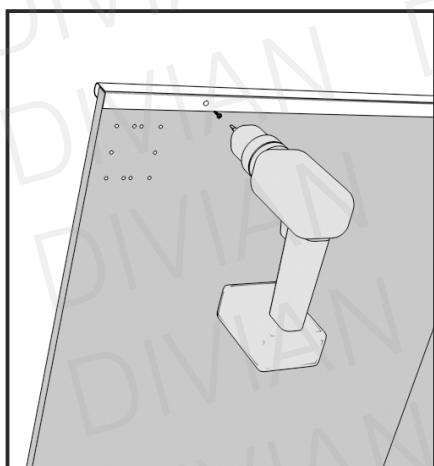


fogantyús ajtó profil

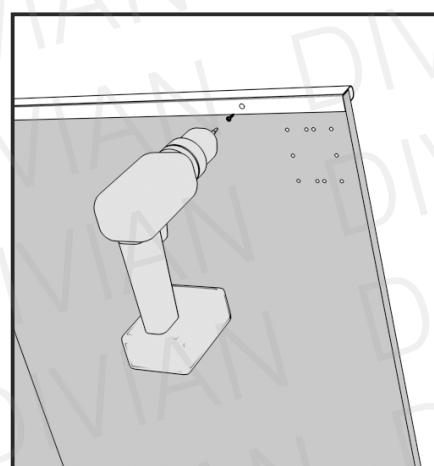
Ajtó szemből nézve!



fogantyús ajtó profil

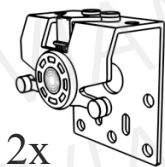


Hátulról rögzítse a fogantyús profilt csavarok segítségével!



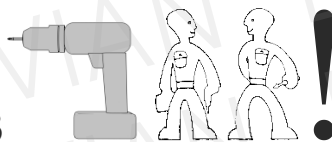
Hátulról rögzítse a fogantyús profilt csavarok segítségével!

27

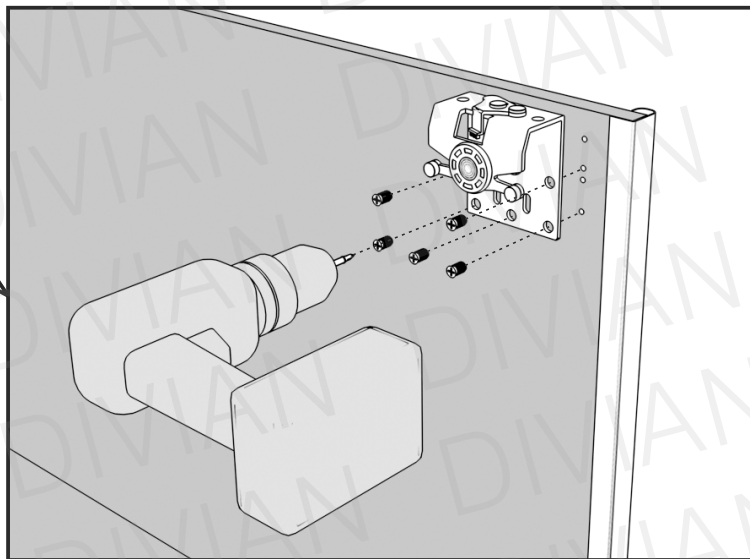
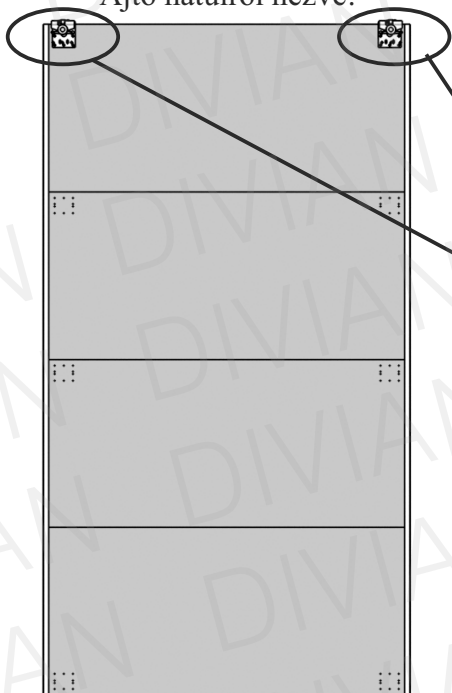


2x

10x 6,3x13

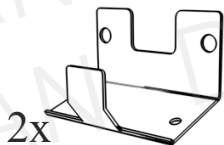


Ajtó hátulról nézve!



Hátulról rögzítse a csavarok segítségével!

28

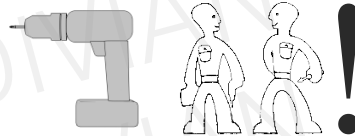


2x

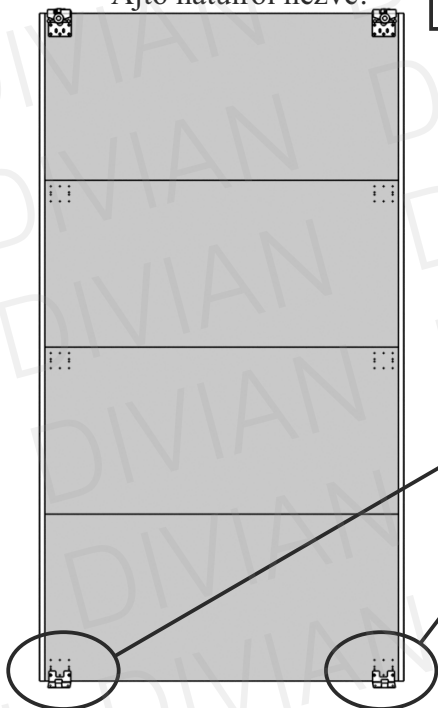


2x

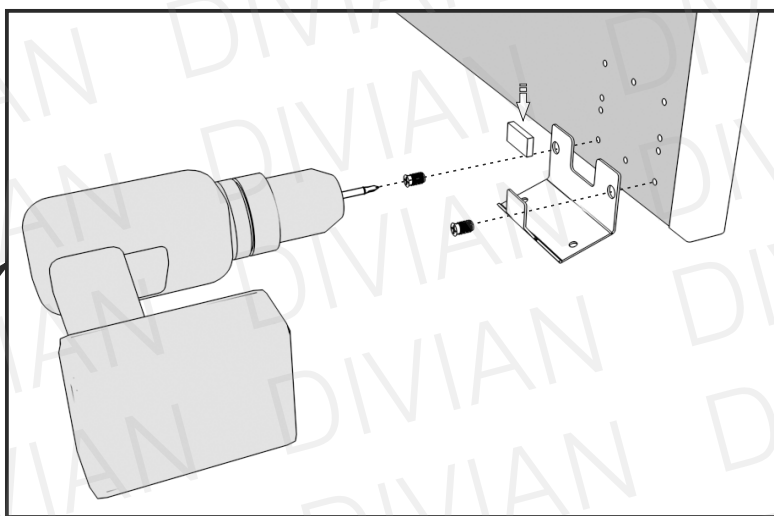
4x 6,3x13



Ajtó hátulról nézve!



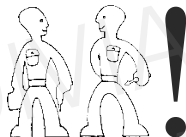
Az ajtót óvatosan emeljék a gardróbhoz!
Ne állítsák az alsó felszerelt alkatrészre,
mert deformálódhat! Megnehezítve a szerelést!



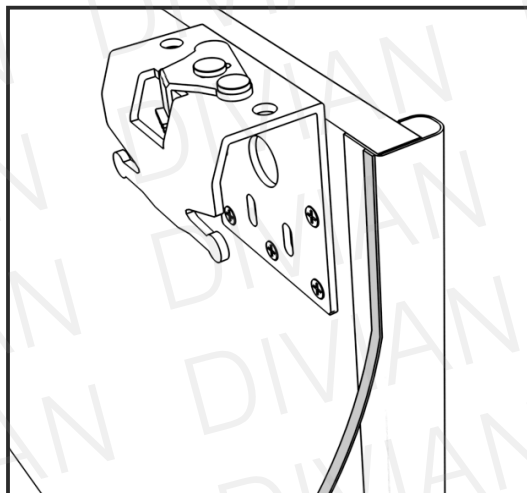
Hátulról rögzítse a csavarok segítségével!

29

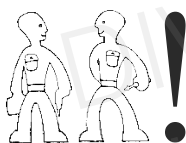
2x



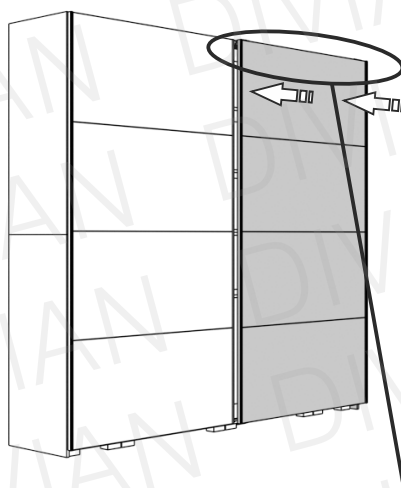
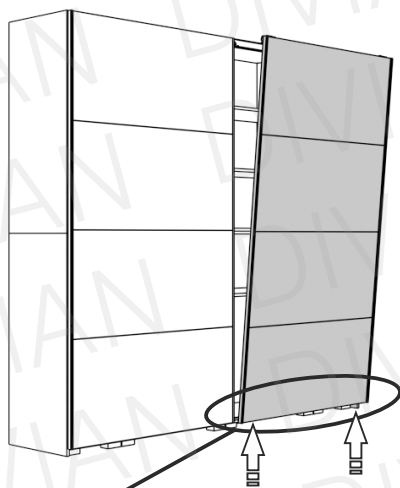
i A fogantyús profilok szélére ragasszák fel a porkefét végig a profilon.



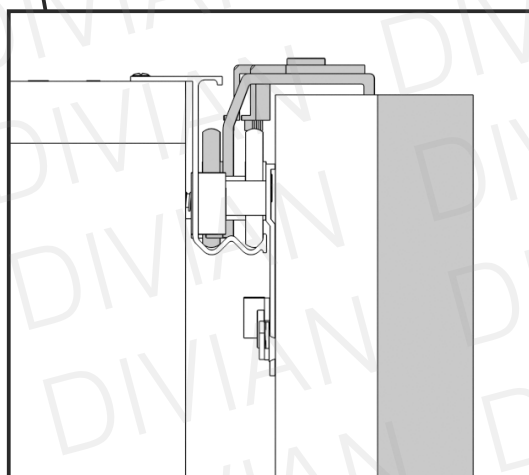
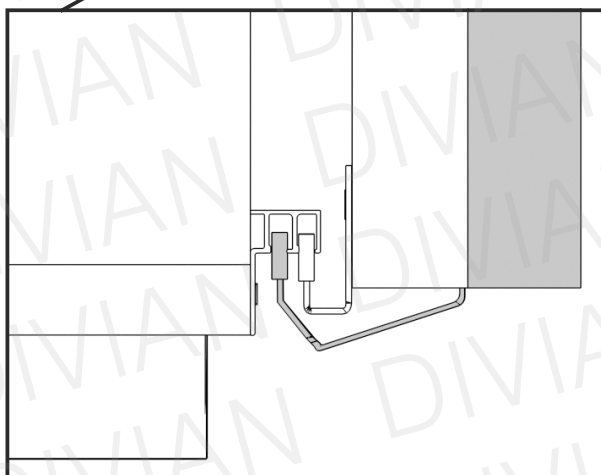
30



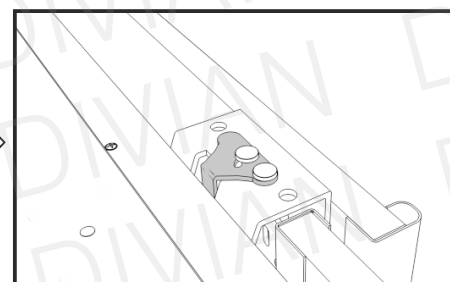
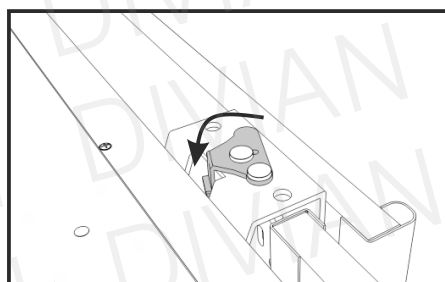
i A külső ajtót az alsó sín belső akasztójába helyezték be, tolják fel, amennyire lehetséges, és akasszák rá a felső görgőt a felső sínre.



i Amennyiben a helyiség engedi, könnyebben behelyezhetik az ajtót, ha oldalról csúsztatják rá a sínekre.

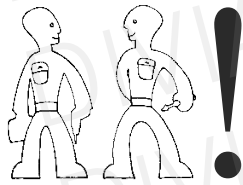


i A felső görgőknél a fékeket zárják le.



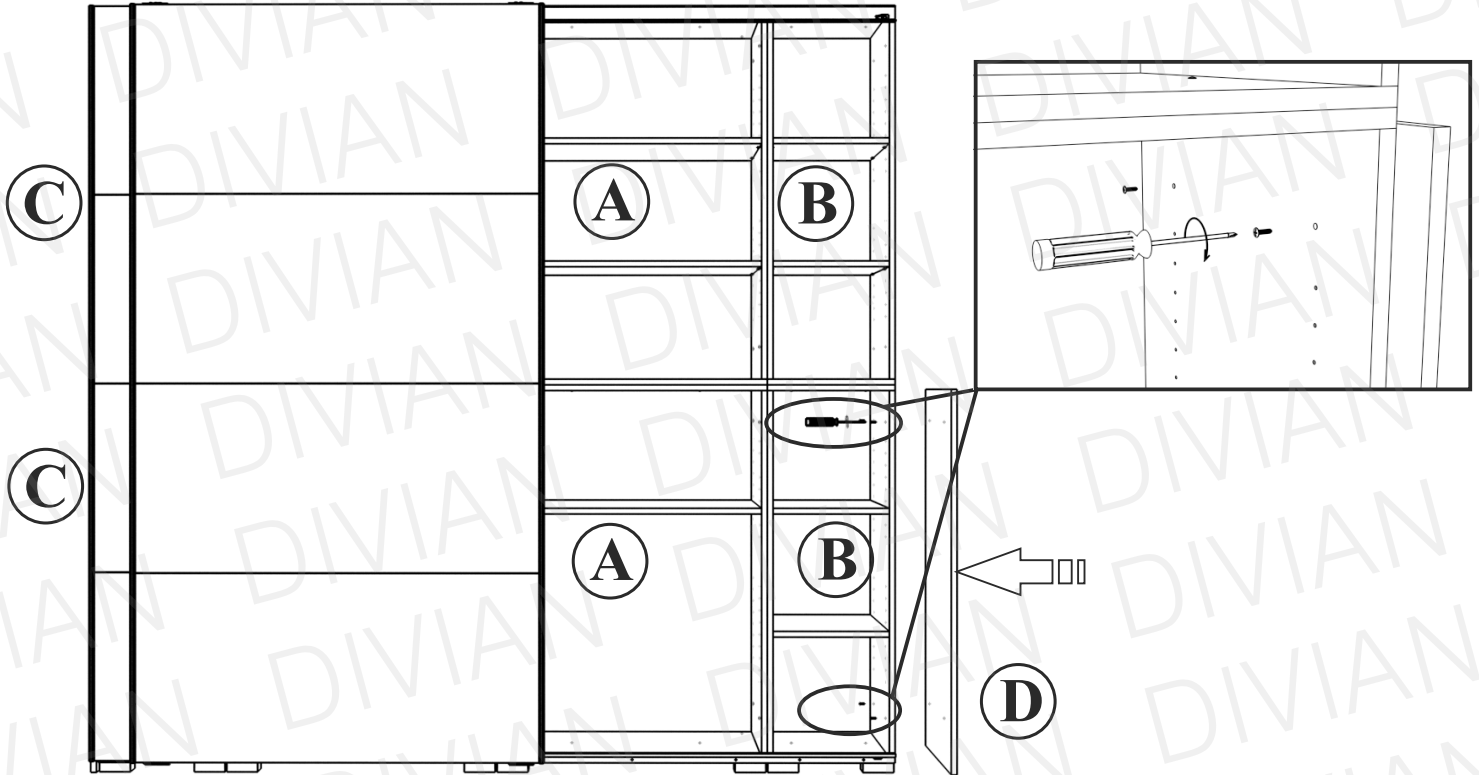
31

4x M4x25



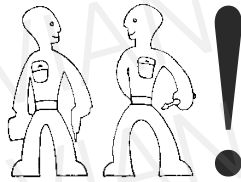
i

Az előre furatolt 54,8 cm-es **D** oldalfal 3mm-re helyezkedik el a padlótól. Hátul pedig színel a korpusszal.



32

4x M4x25



i

Az előre furatolt 54,8 cm-es **D** oldalfal hátul színel a korpusszal.

