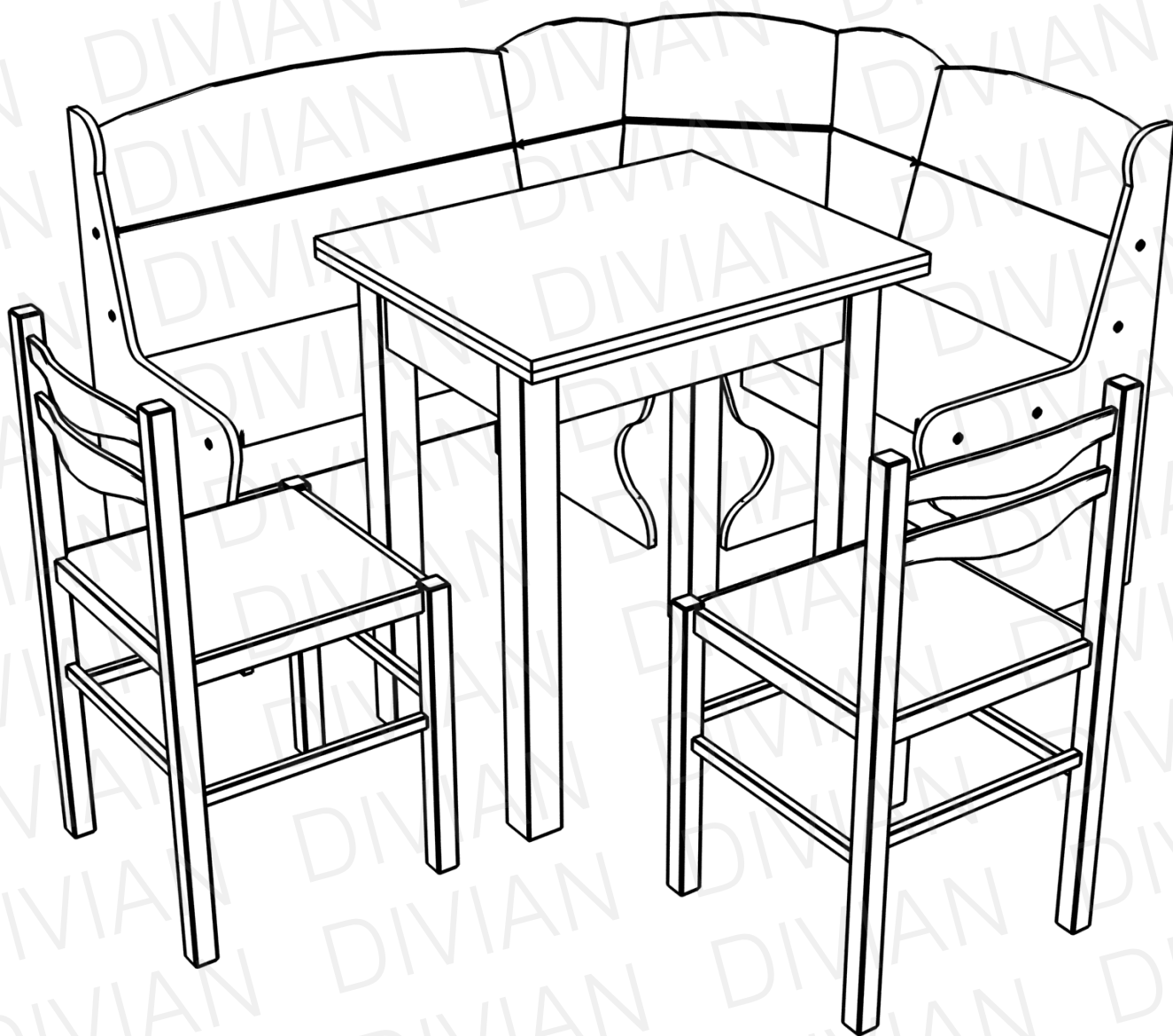


# ÁDÁM

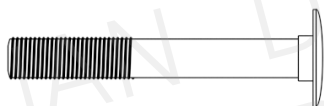
konyhai sarok



**SZERELÉSI ÚTMUTATÓ**

## Csomag tartalma:

### Sarokhoz:



kapupánt M6x50 8db



kapupánt M6x70 8db



anya M6 16db



lapos alátét M6 16db

### Asztalhoz:



ászokcsavar M8x60 4db

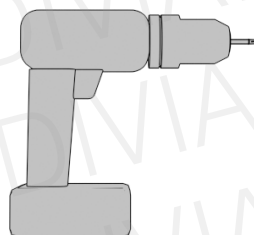


anya M8 4db

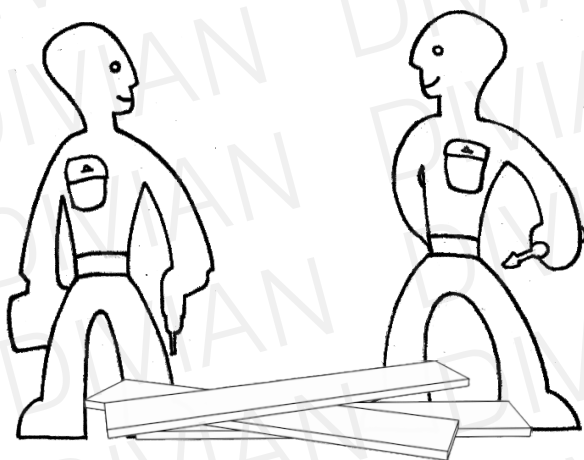


lapos alátét M8 4db

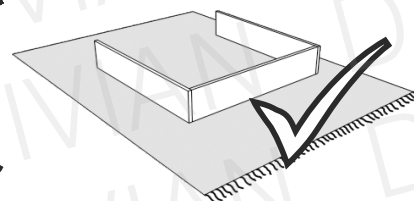
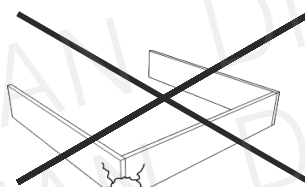
### Szükséges szerszámok:



### Ne egyedül végezze az összeállítást!

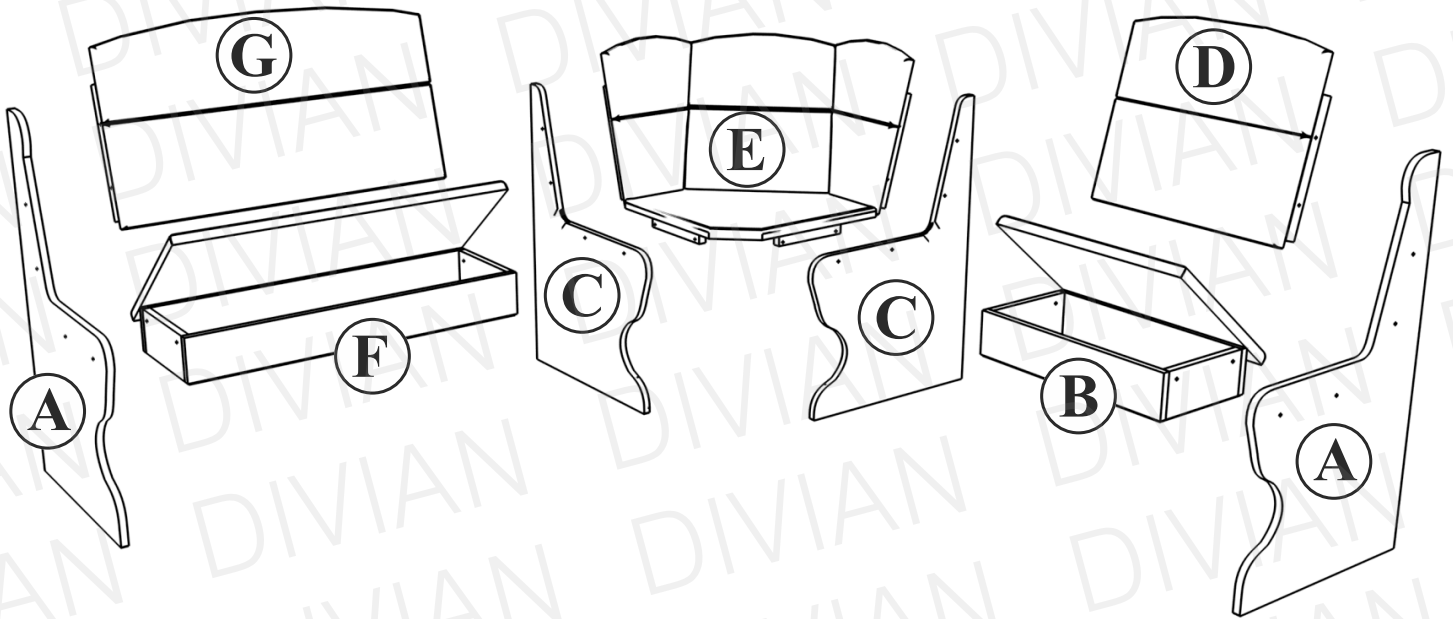


### Óvja az elemeket a sérülésektől!



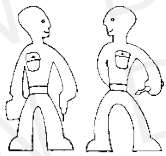
A csomagok több alkatrészt tartalmazhatnak, mint amennyire szüksége van!




# ELEMEK

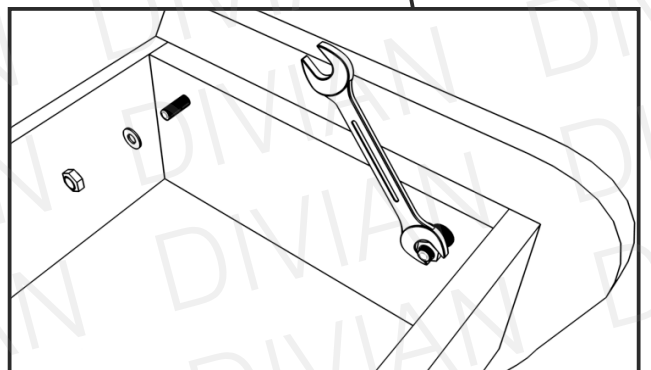
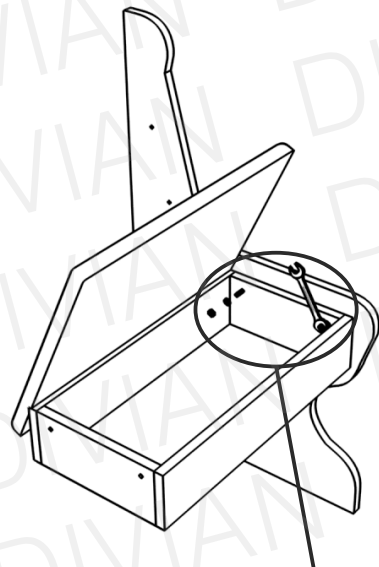
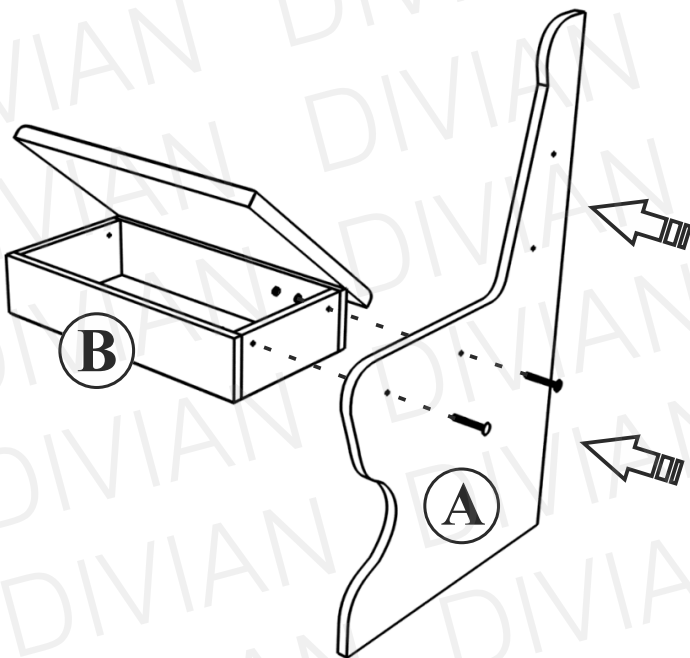


**i** A konyhai sarok összeszerelése előtt, feltétlen válassza ki, hogy jobbos vagy balos elrendezésben kívánja használni a bútort!

**1**

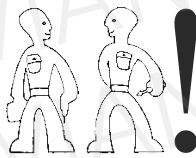


● 2x  M6x50 2x  M6 2x  M6

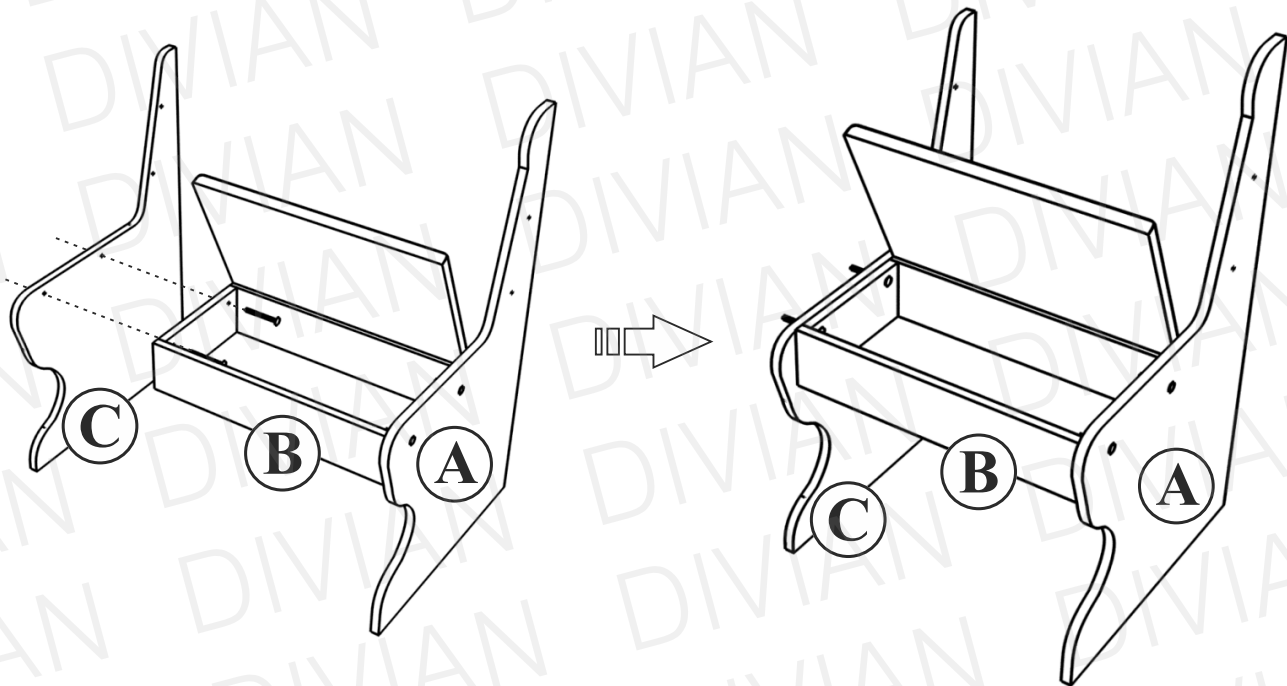


**i** Támasszák alá az ülőfelületet a szerelés alatt!

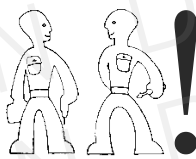
2



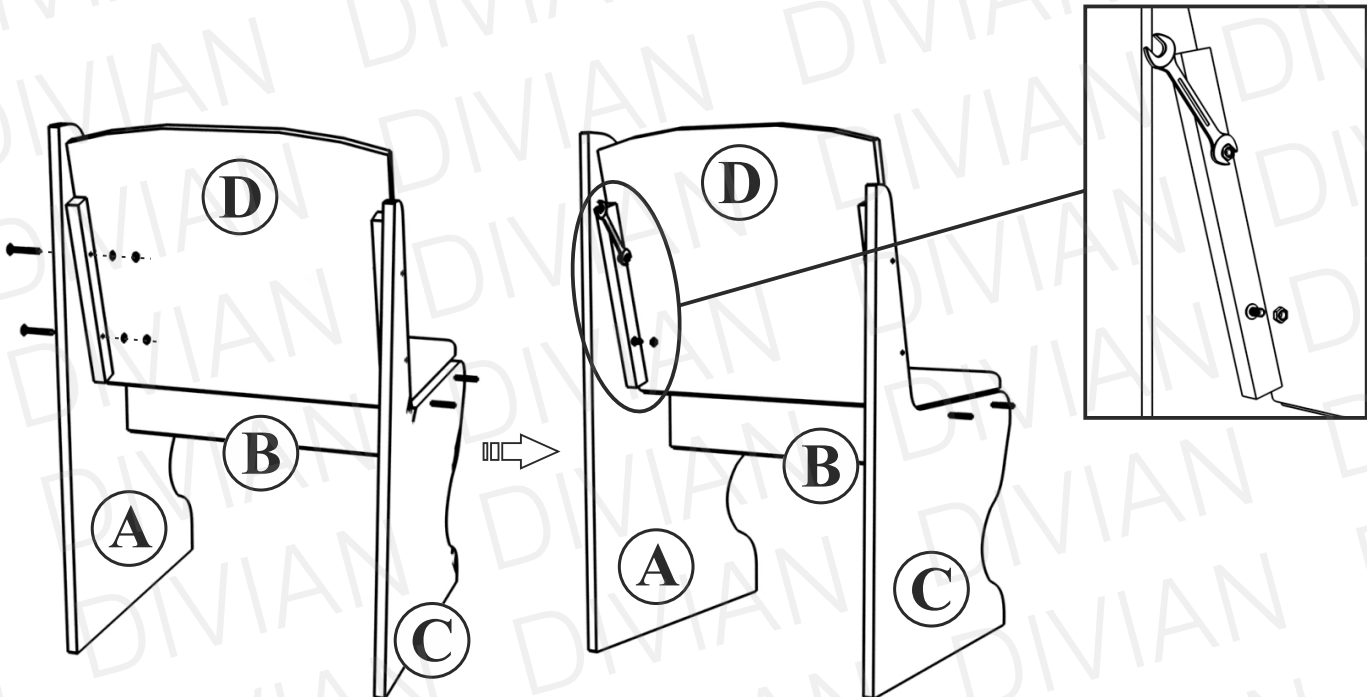
2x M6x70



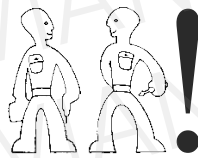
3



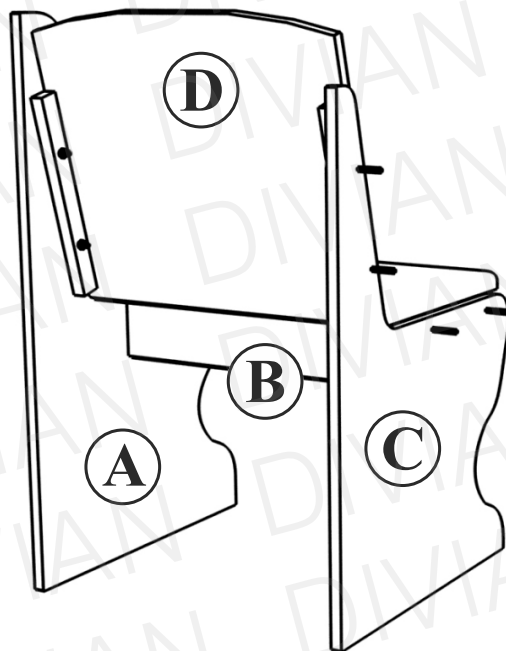
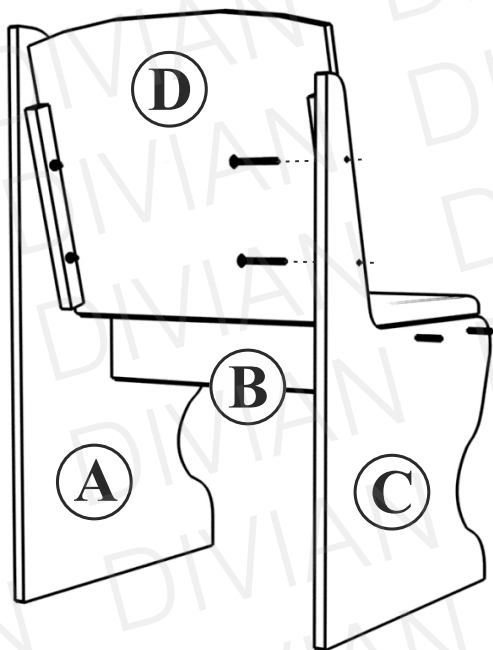
2x M6x50 2x M6 2x M6



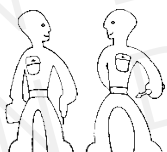
4



2x  M6x70



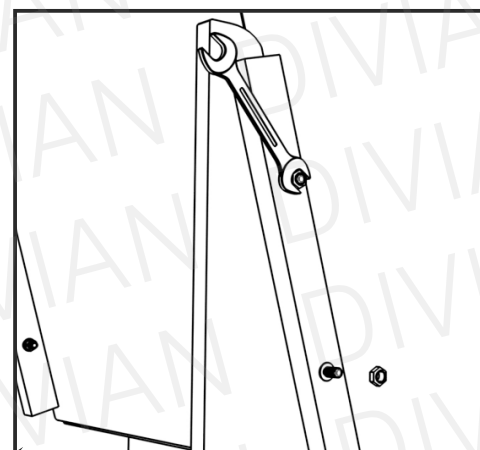
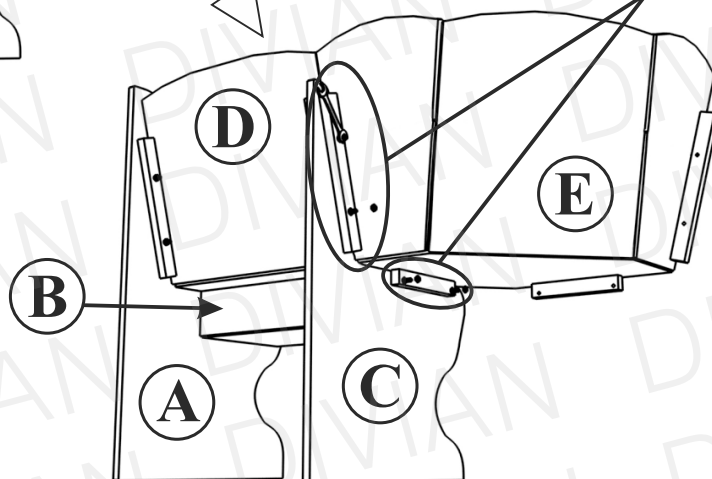
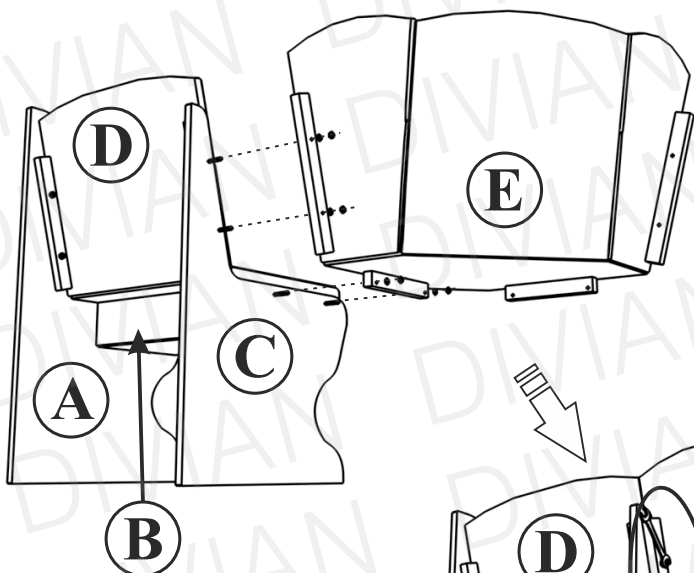
5



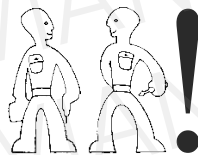
4x  M6 4x  M6



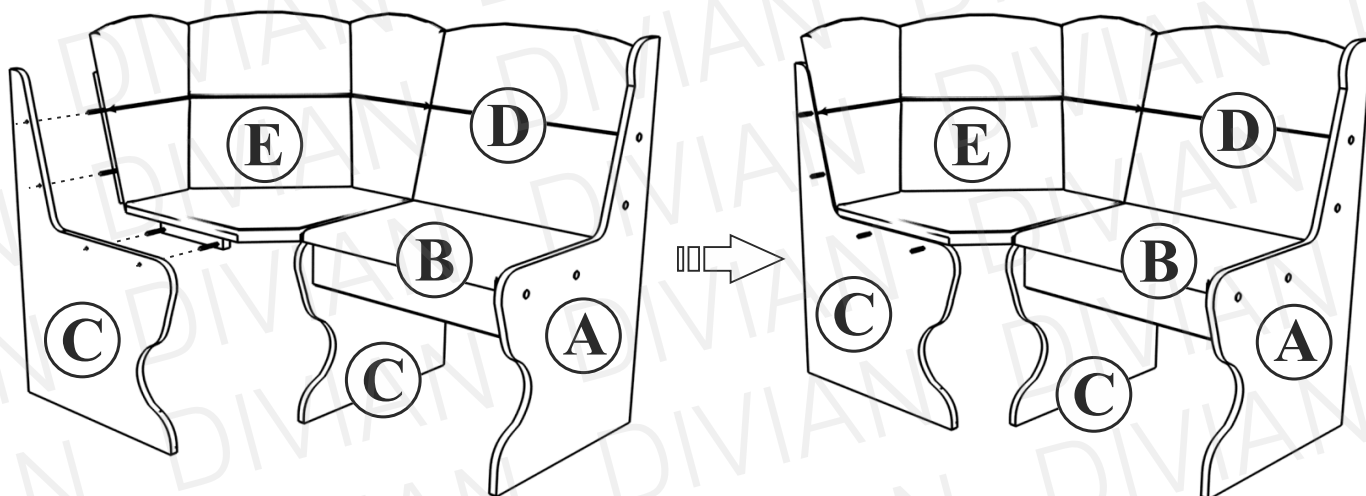
Támasszák alá az ülőfelületet a szerelés alatt!



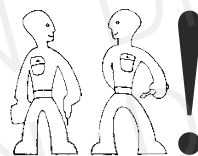
6



4x  M6x70



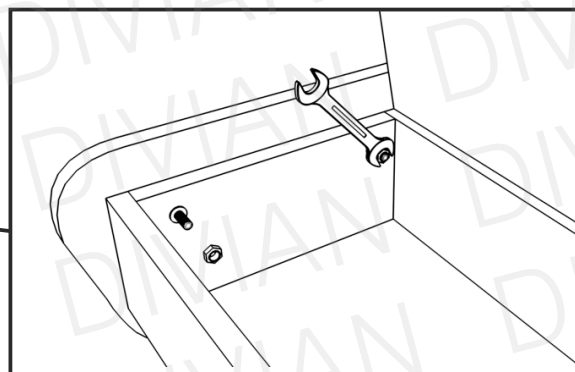
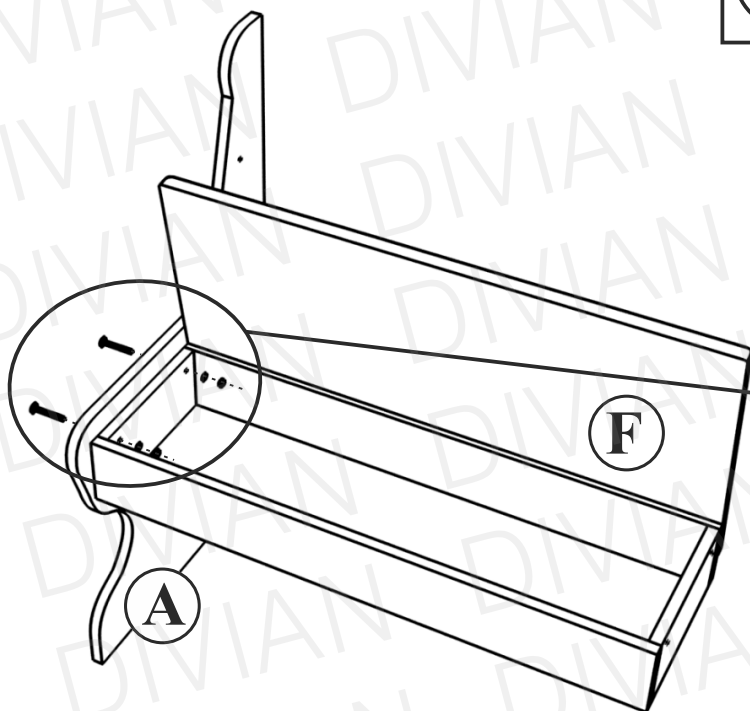
7



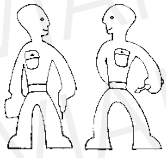
2x  M6x50 2x  M6 2x  M6



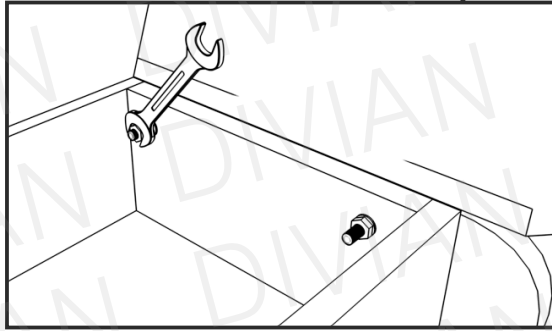
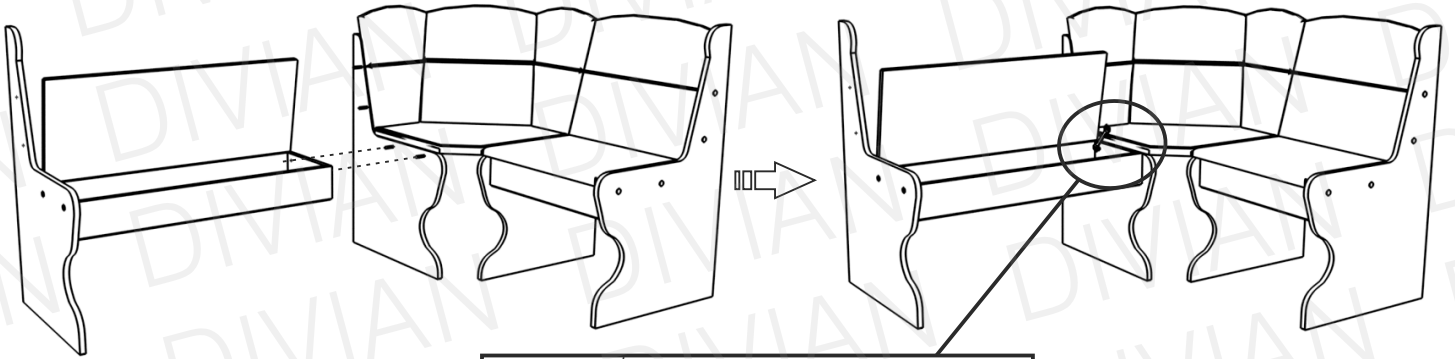
**i** Támasszák alá az ülőfelületet a szerelés alatt!



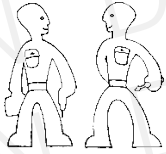
8



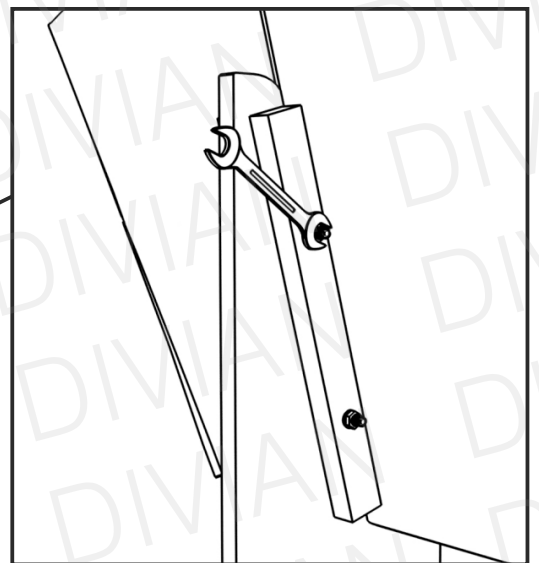
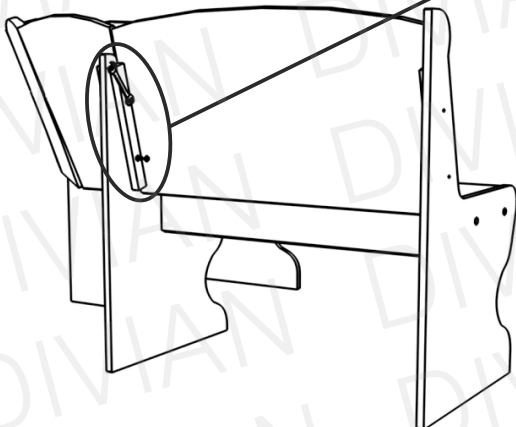
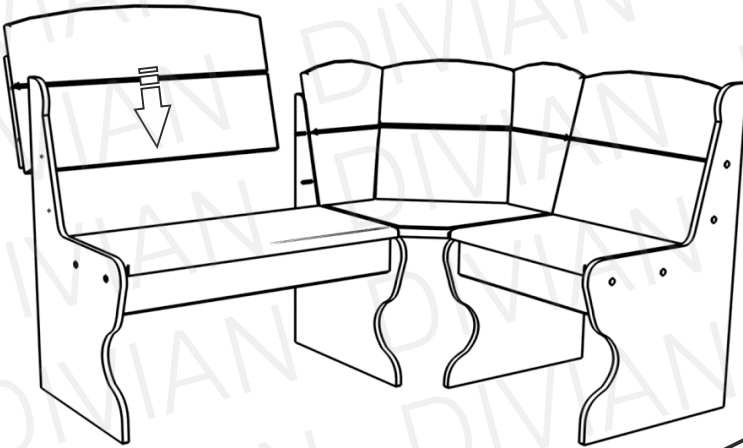
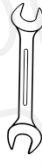
2x M6 2x M6



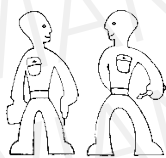
9



2x M6 2x M6



10



2x

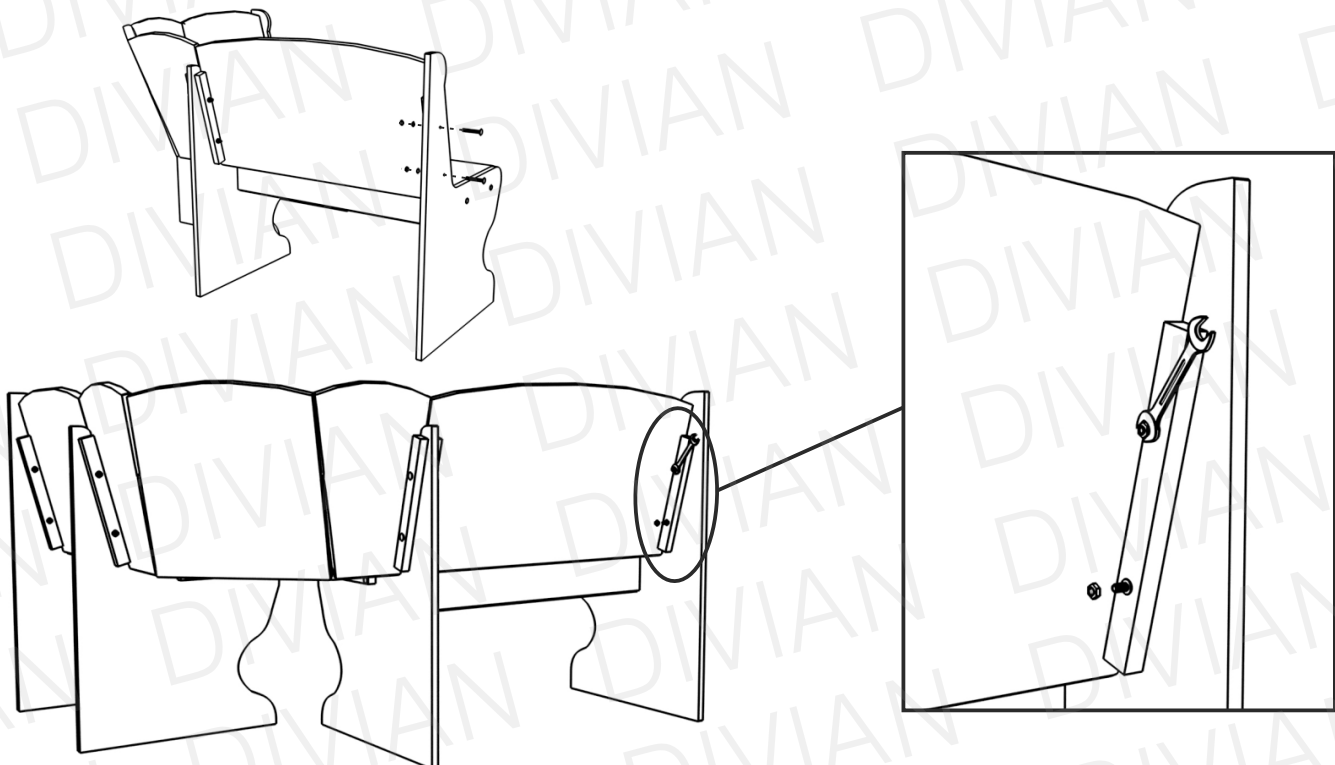
M6x50

2x

M6

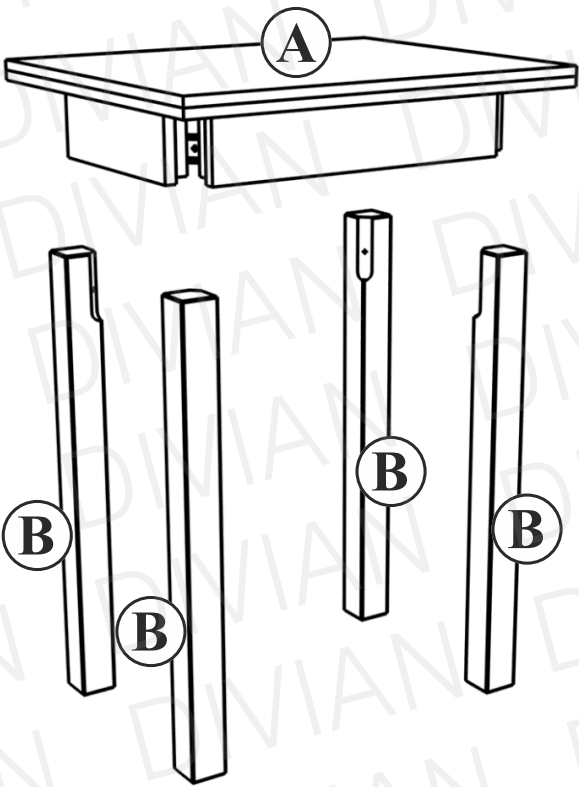
2x

M6



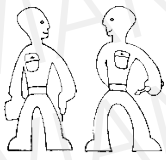
**i** Ha összeszerelt állapotban szeretnék mozgatni a konyhai sarkot, azt óvatosan egyben tegyék!

# Asztal szerelése: ELEMEEK





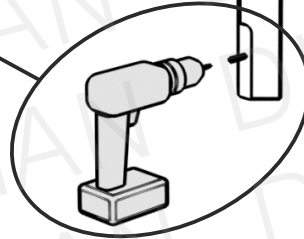
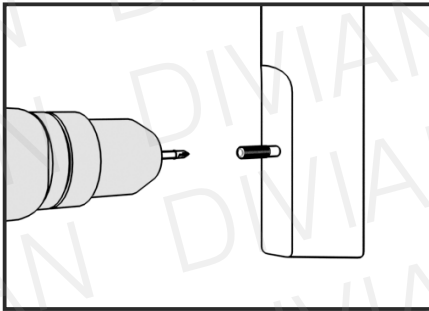
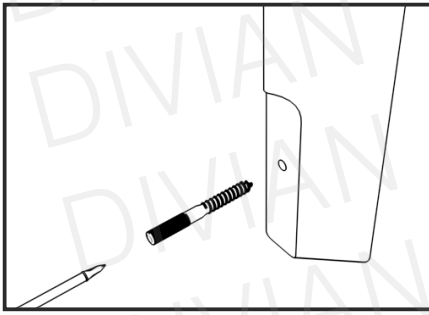
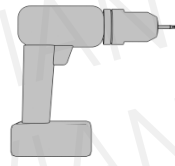
11



4x

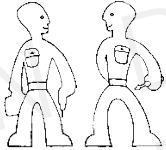


M8x60



Ismételje meg mindegyik lábánál!

12



4x



M8

4x



M8

