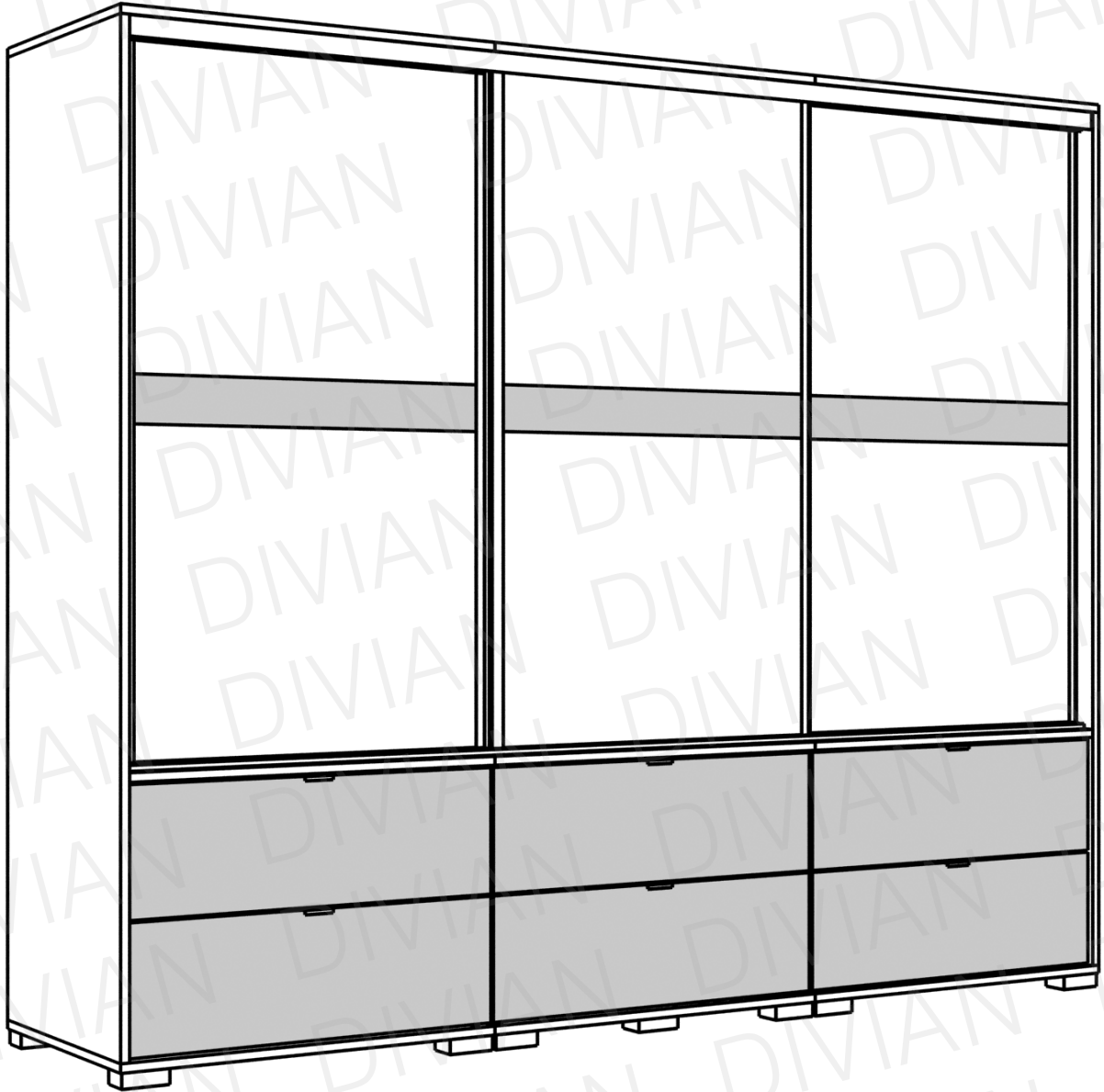


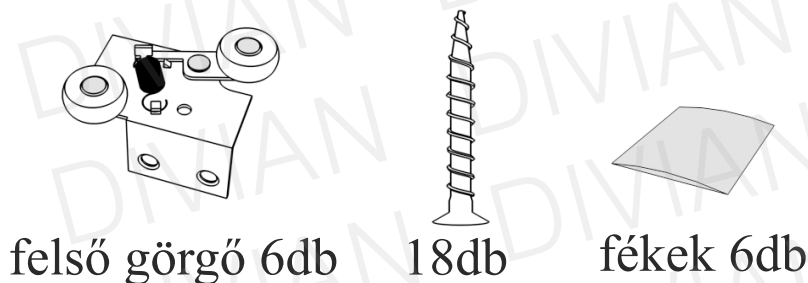
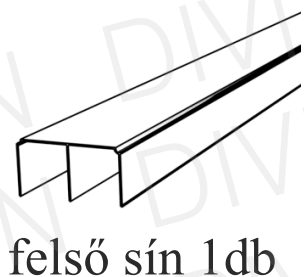
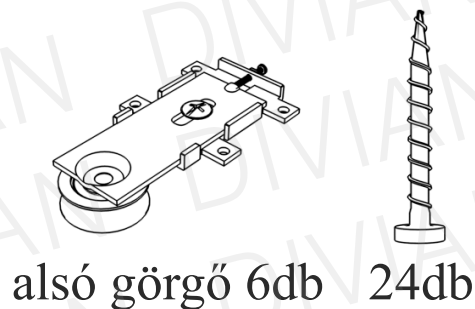
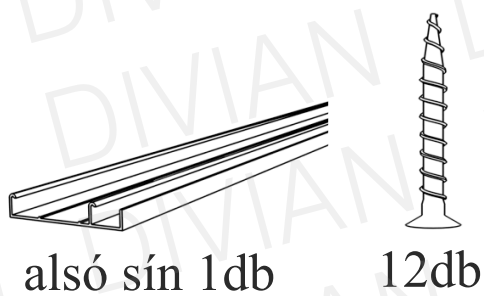
CÉZÁR

gardrób
239 cm

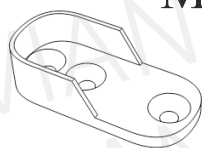
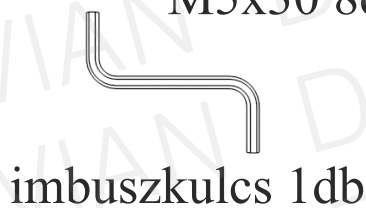
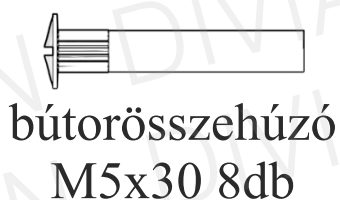


SZERELÉSI ÚTMUTATÓ

Tolóajtó csomag tartalma:

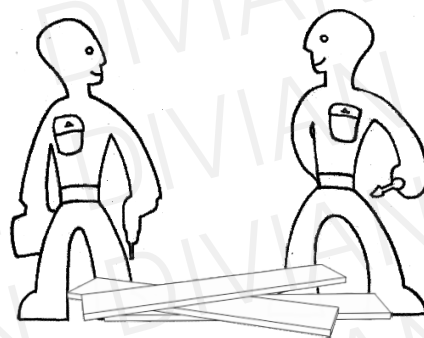
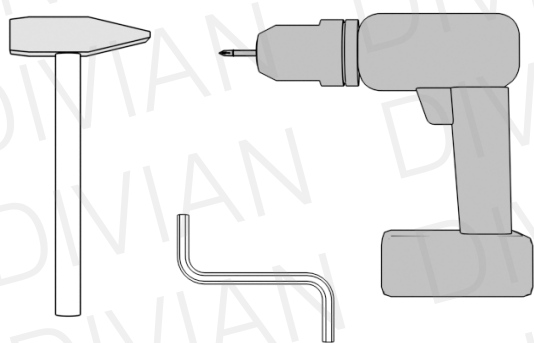


Gardrób csomag tartalma:

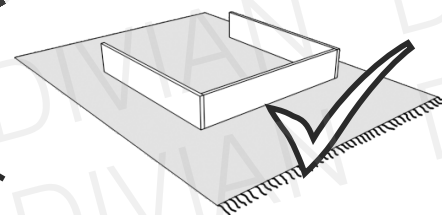
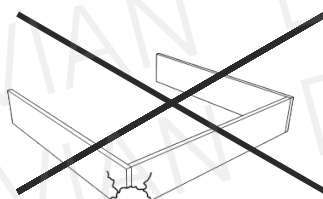


Szükséges szerszámok:

Ne egyedül végezze az összeállítást!

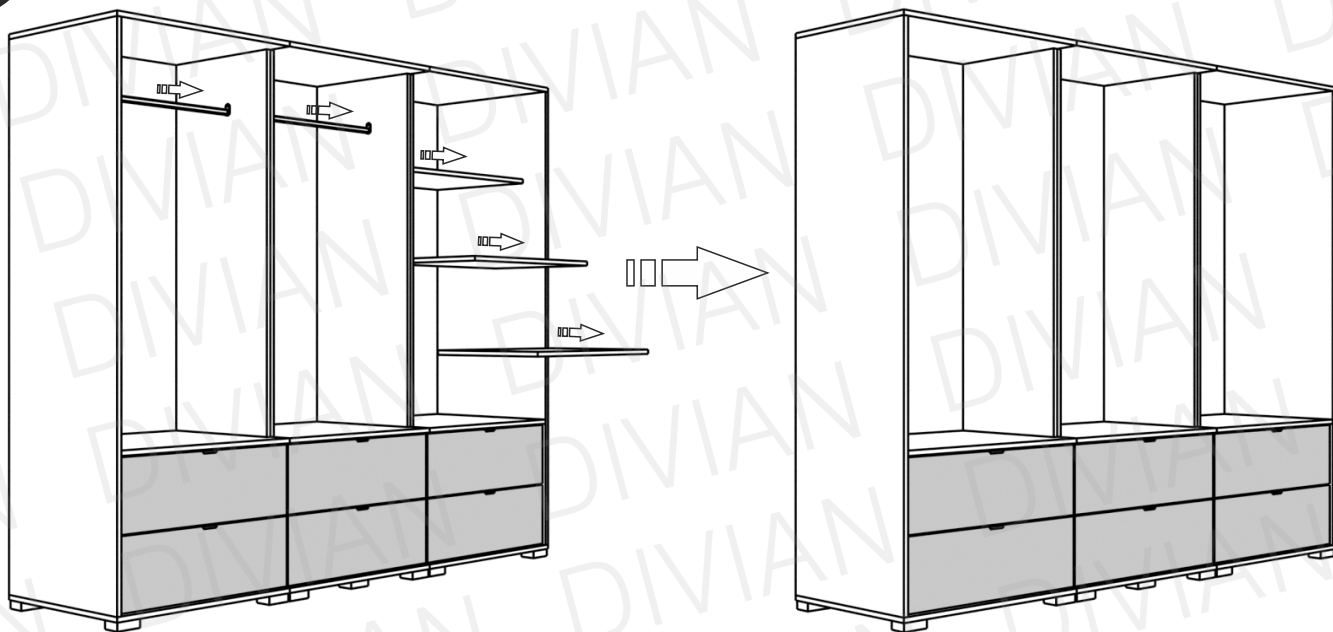


Óvja az elemeket a sérülésektől!



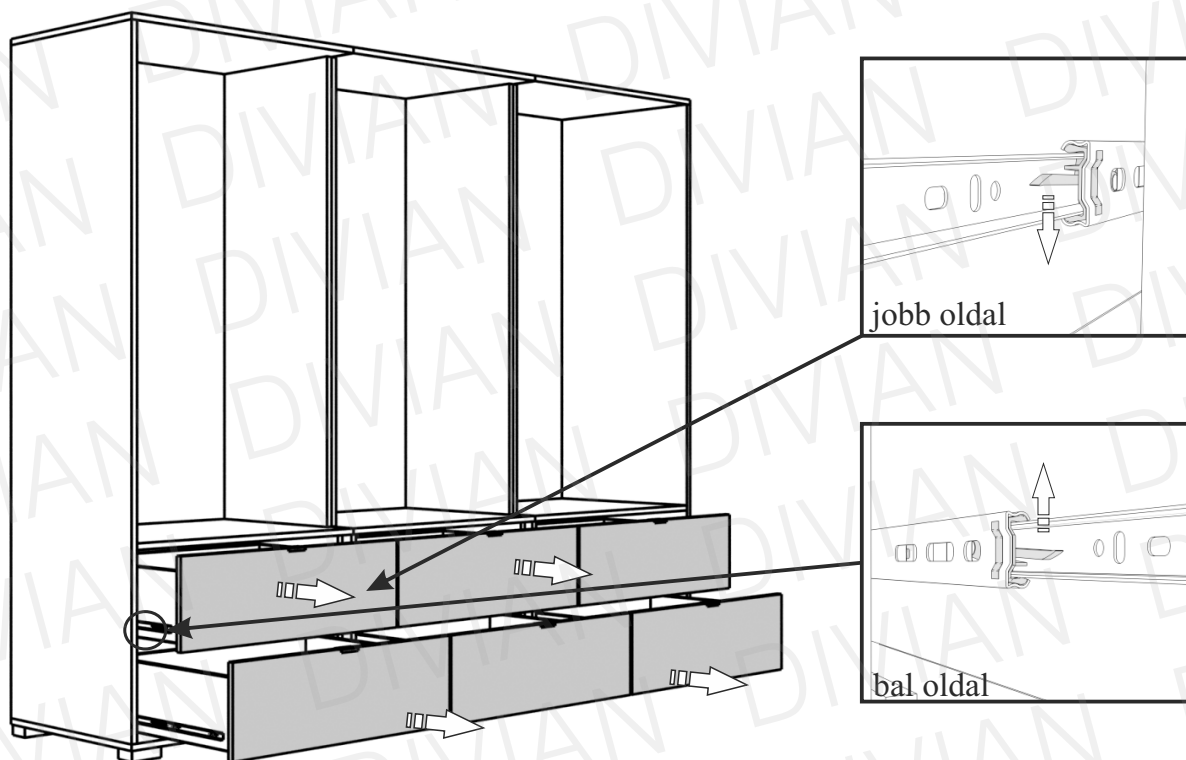
A csomagok több alkatrészt tartalmazhatnak, mint amennyire szüksége van!

1



i A belső elrendezést szedjük ki a korpuszokból (fiókkonténer, polcok, mandlirudak), mielőtt összeillesztik az elemeket!

2



i Fiók eltávolításához, húzza ki teljesen a fiókot, és bal oldalt nyomja felfele, jobb oldalt nyomja lefele a műanyag kis kart, és húzza tovább a fiókot. Ismételje meg mindegyiknél!

i Amennyiben alsó magasítót is vásároltak a korpusz összeszerelése előtt, lapozzanak a 16. oldalra!

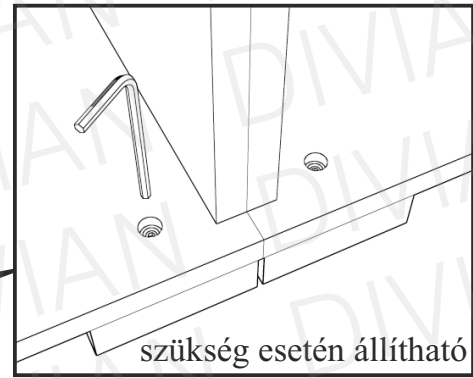
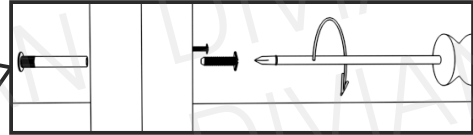
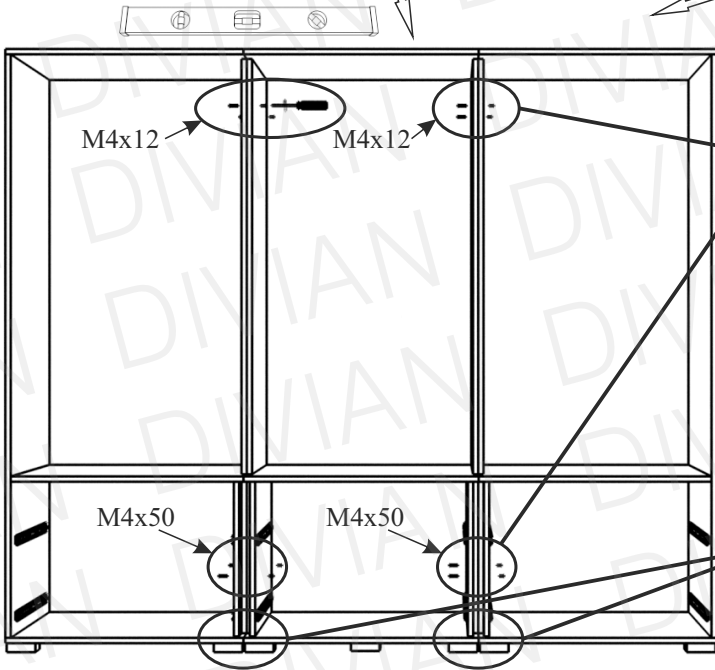
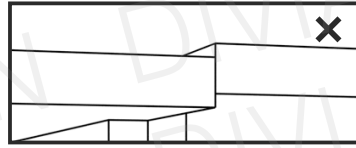
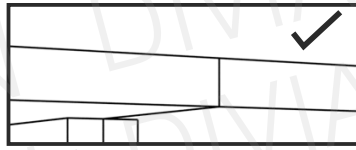
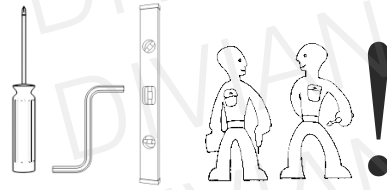
3

3

8x M5x30
(Gardrób csomag)

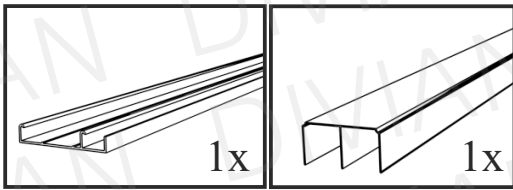
4x M4x12

4x M4x50

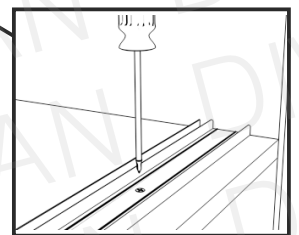
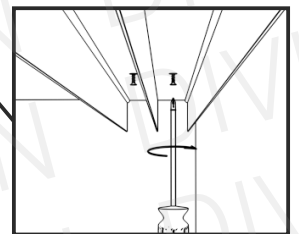
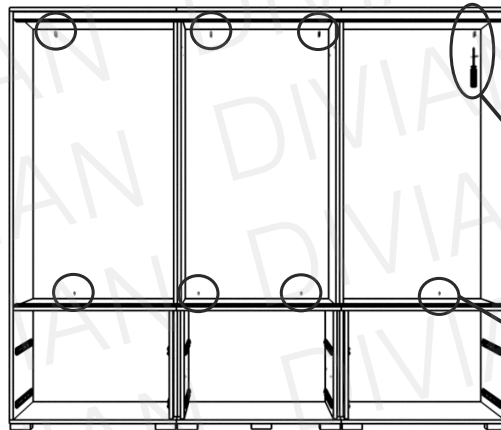
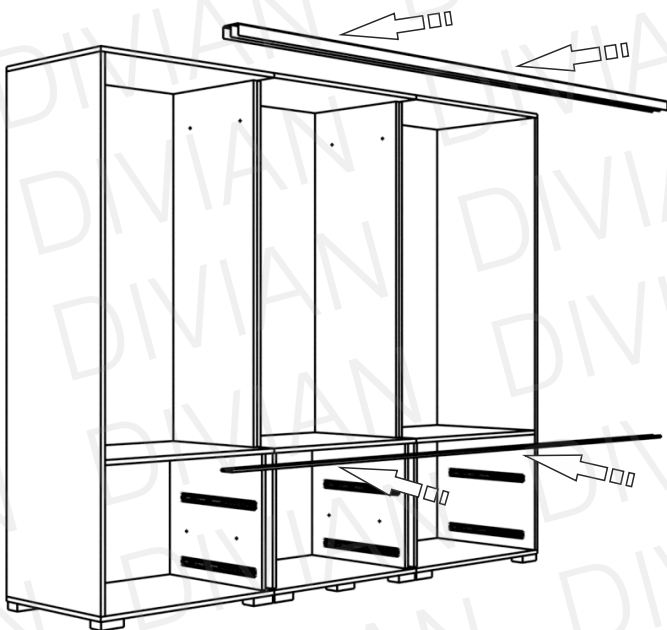
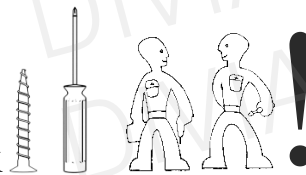


4

(Tolóajtó csomag)

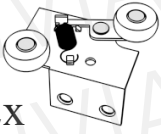


12x



5

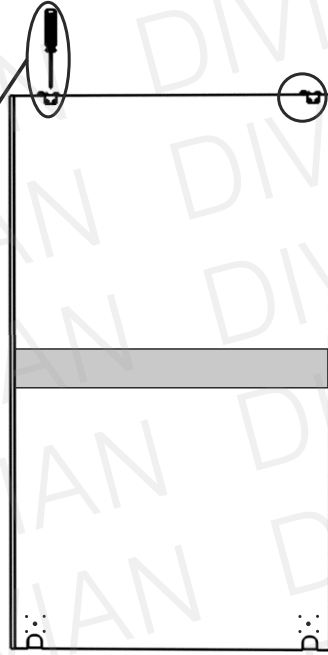
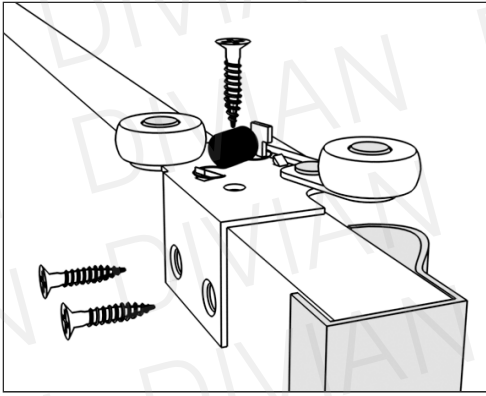
2x
(Tolóajtó csomag)



6x

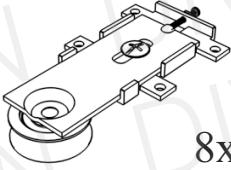


Ismételje meg az összes ajtón a műveleteket.



6

2x

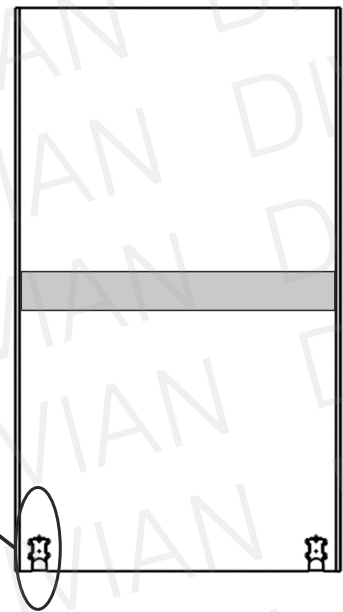
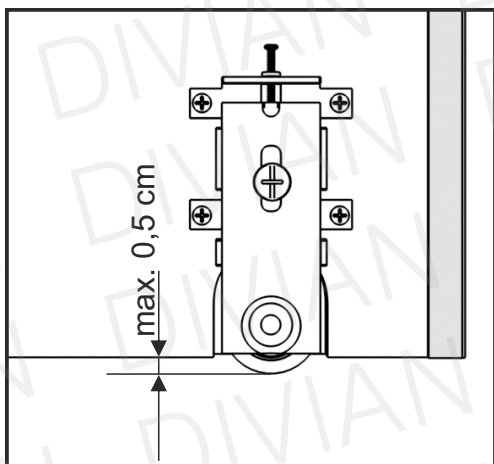
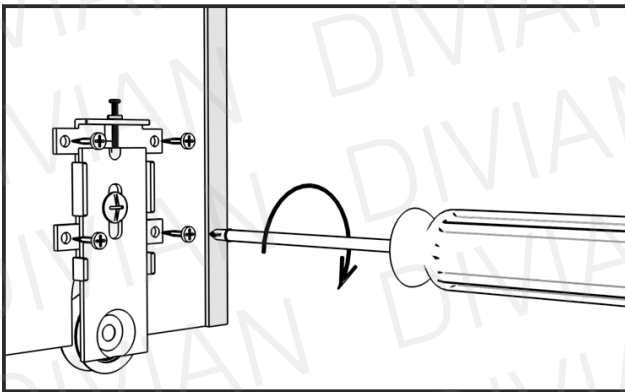


(Tolóajtó csomag)

8x

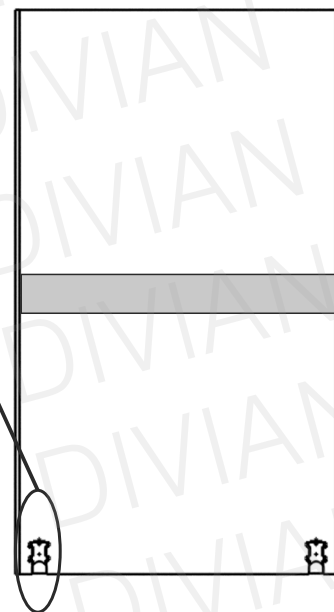
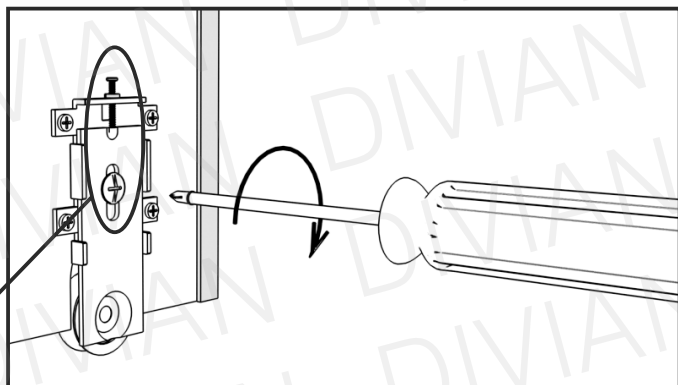


Ismételje meg az összes ajtón a műveleteket.



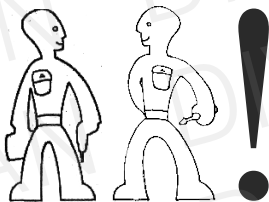
Alaphelyzetben a görgő maximum 0,5 centiméterrel lehet lentebb a bútorlapnál.

7



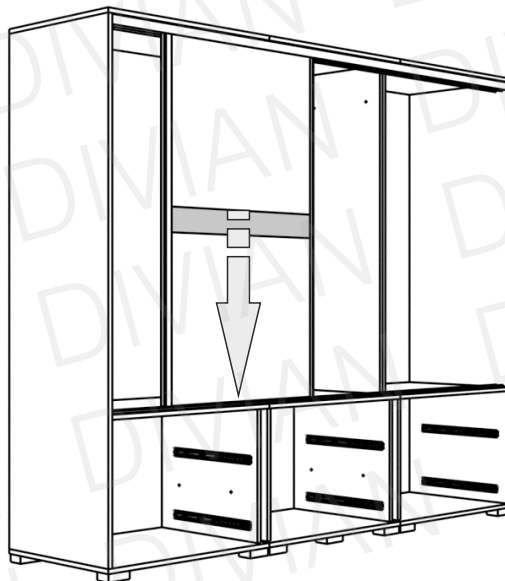
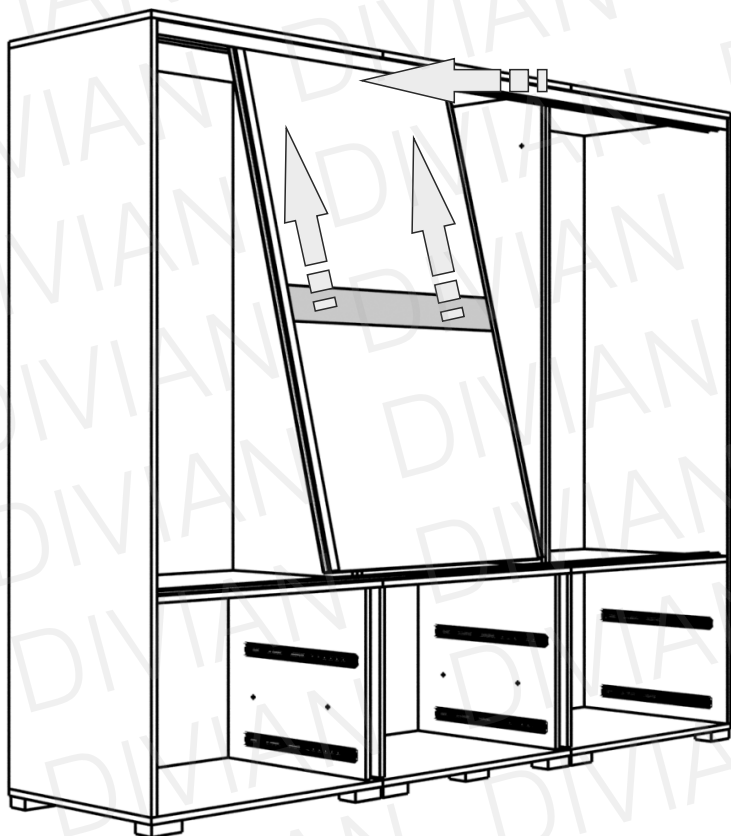
i A görgő megfelelő helyzetét a felső és középső csavar segítségével állíthatja be. Fontos, hogy egy ajtón azonos beállítások legyenek! Az ajtók behelyezése után ezekkel a csavarokkal tudja pontosítani az ajtók helyzetét, amennyiben szükségesnek látja. Továbbra is figyelve, hogy egy ajtón azonos beállítások legyenek!

8



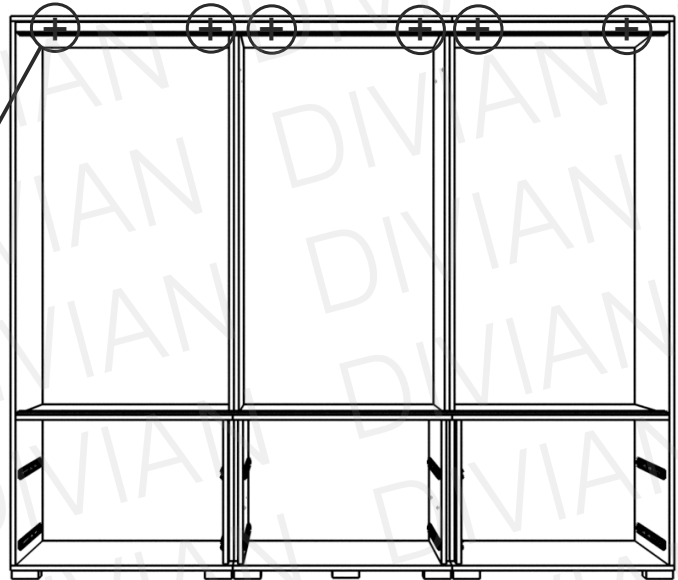
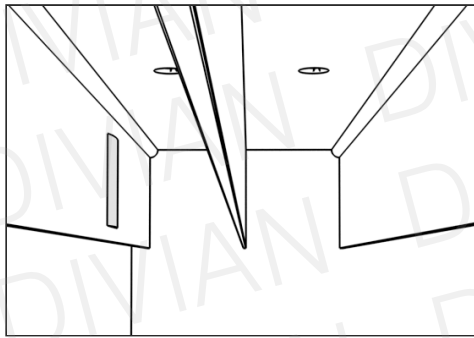
i

Illessze az ajtó felső részét a felső sínbe, tolja fel amennyire lehetséges, hogy függőleges helyzetbe állíthassa az ajtót. Majd engedje rá az alsó sínre. Ismétlje meg az összes ajtóval a műveletet.



9

6x
(Tolóajtó csomag)



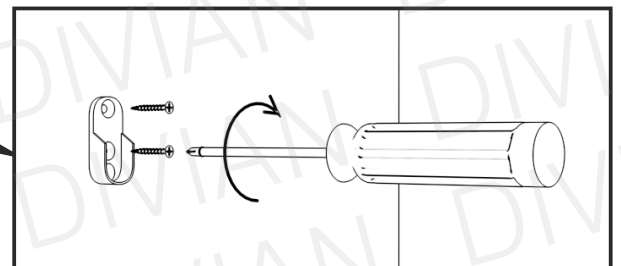
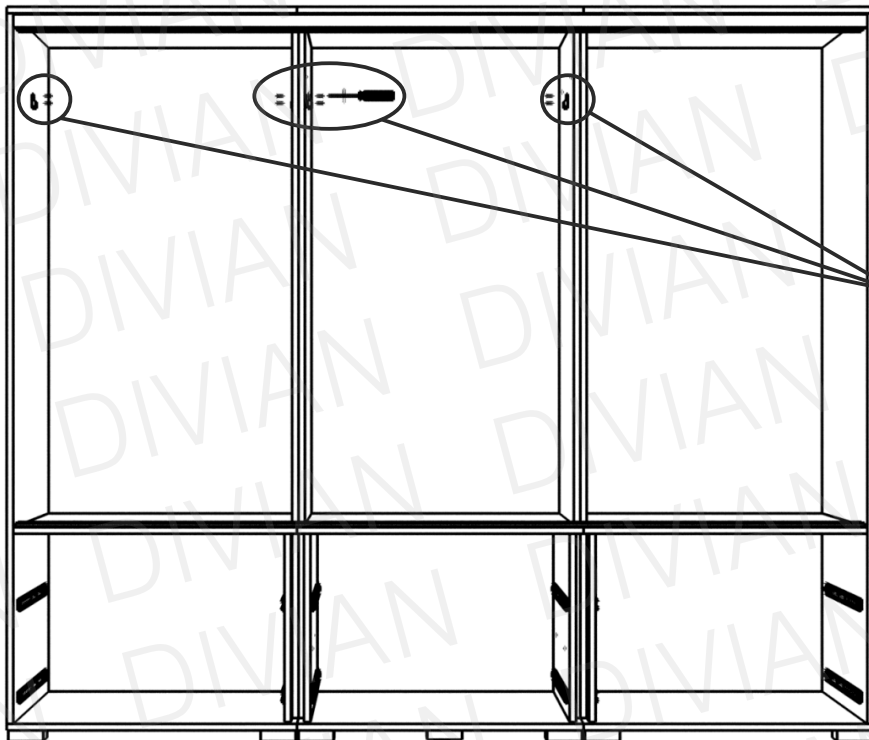
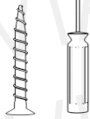
i A fékeket ragassza fel a felső sín felületeire.
Ezzel akadályozva az ajtó visszagurulását, nagyon egyenetlen talajon.

i A könnyebb láthatóság miatt, az ajtók nélkül ábrázoljuk a lépéseket.

10

4x
(Gardrób csomag)

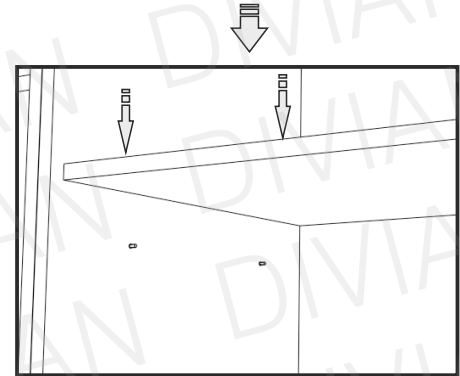
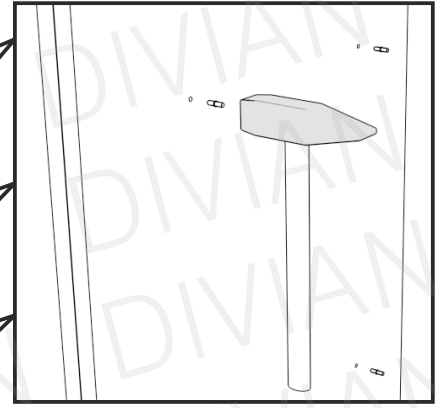
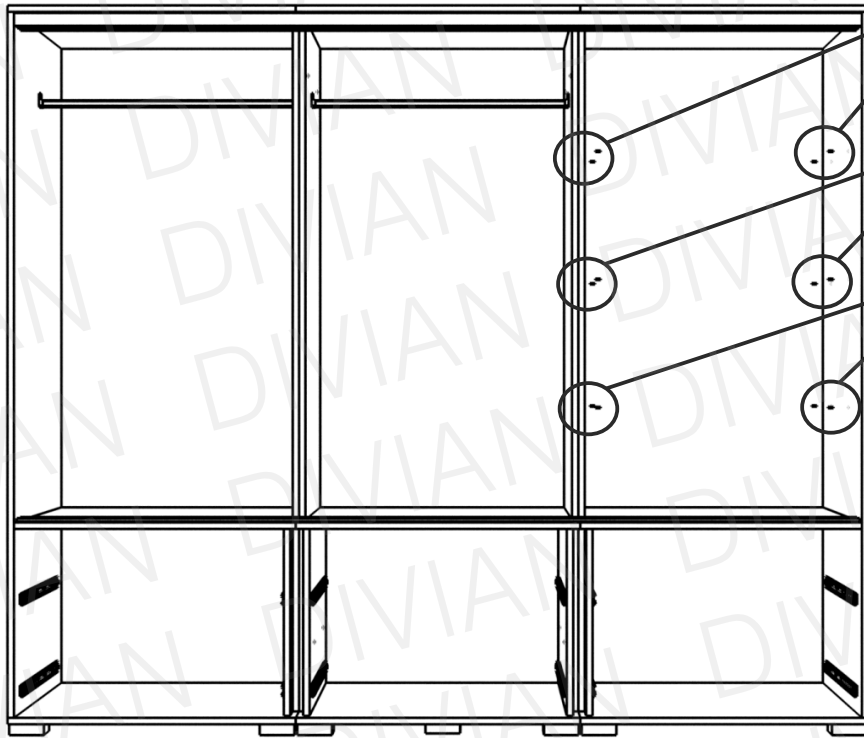
8x



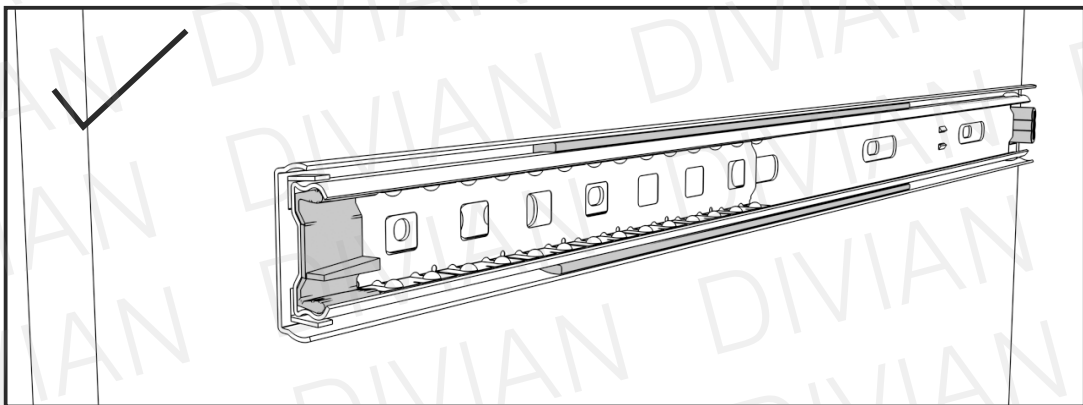
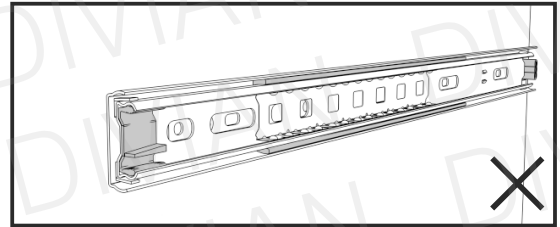
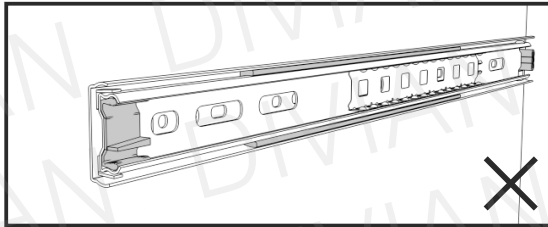
i Csúsztassa az akasztókba a mándli rúdakat!

11

12x
(Gardrób csomag)

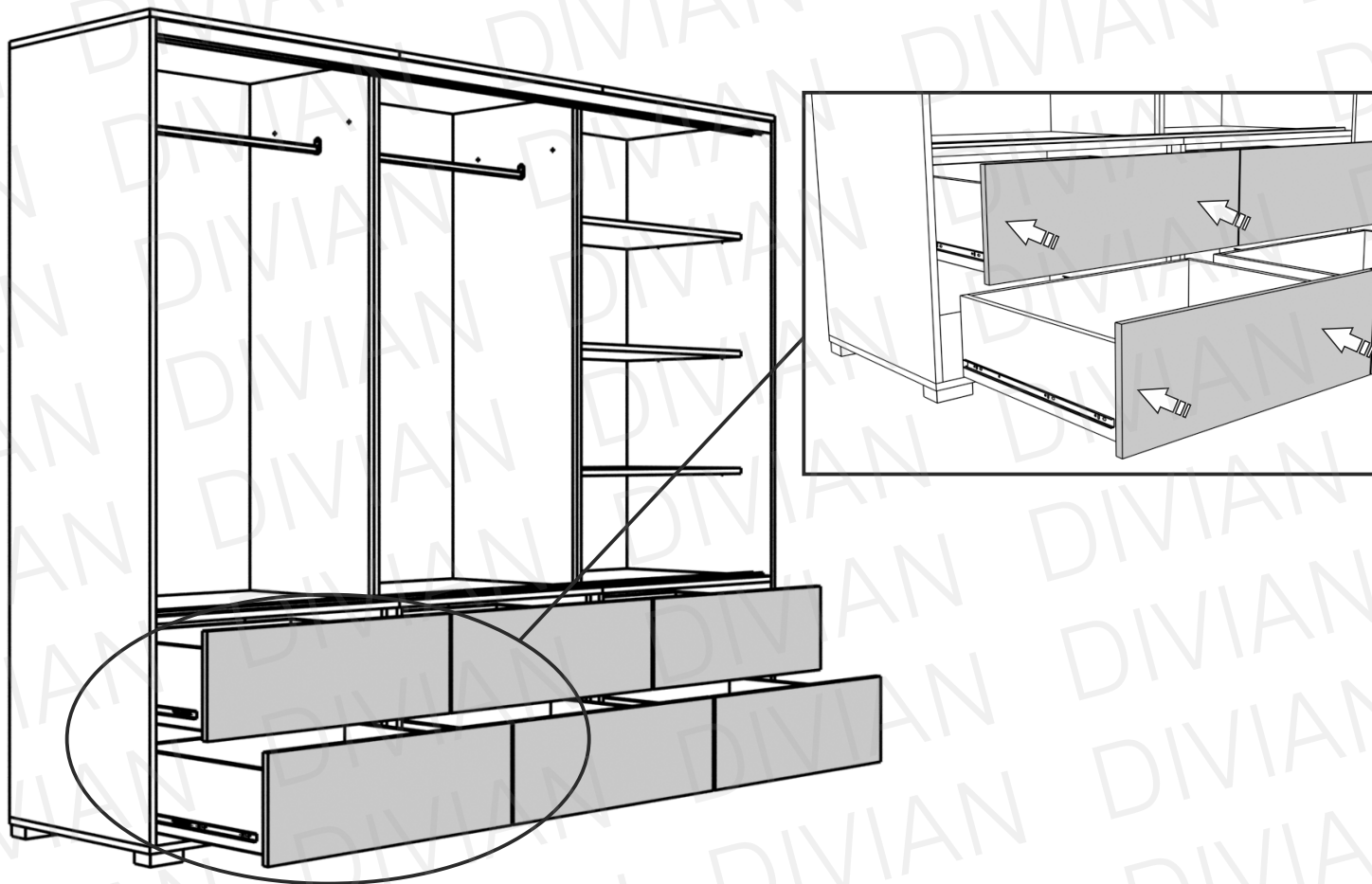


12

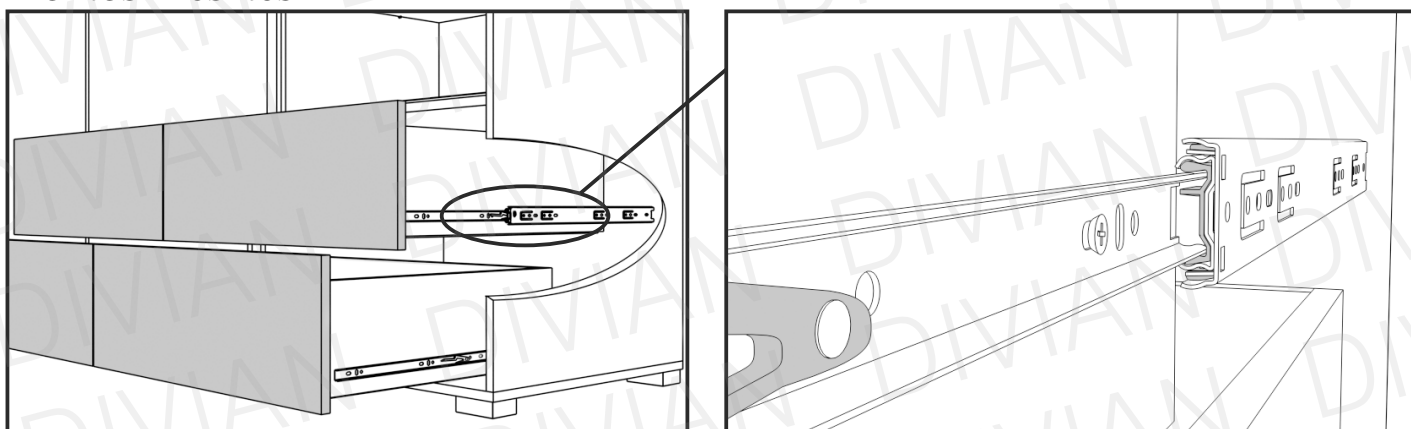


A fiók behelyezése előtt, állítsa a megfelelő helyzetbe a síneket a gardróbban! A sánt állítsa zárt állapotba, a görgős elemrész feltétlen húzza egészen előre!

13



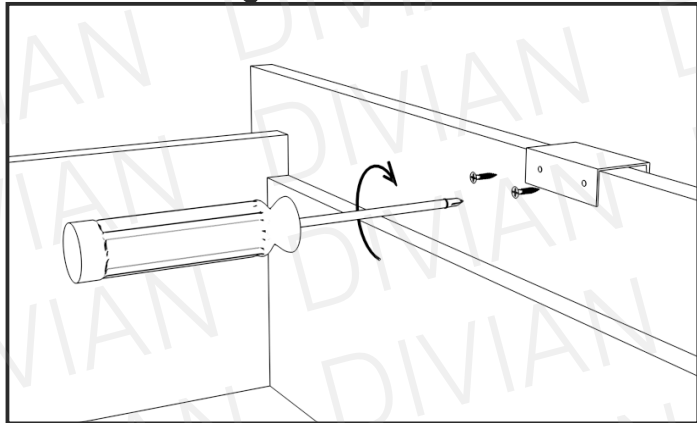
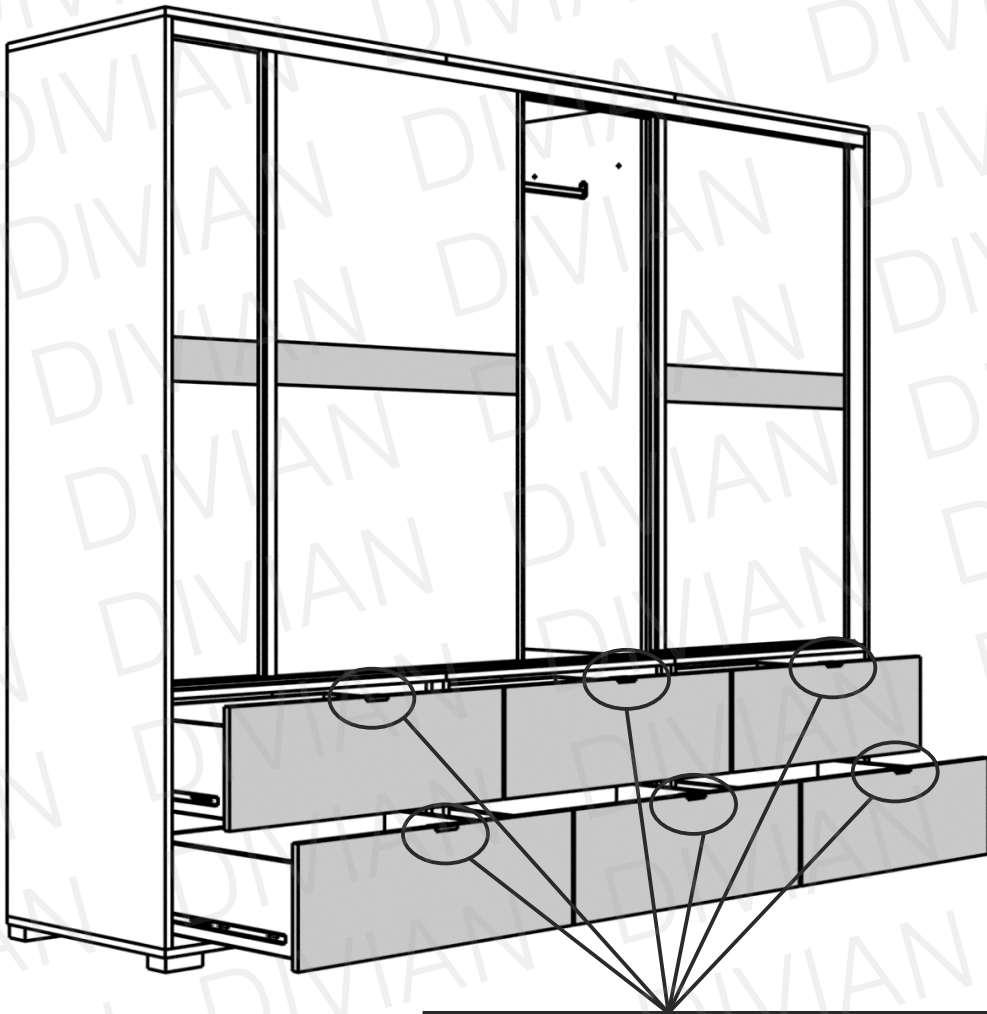
Pontos illesztés



Illesszék a fióktestre szerelt sín párt a gardróbon található sínhez, mindkét oldalt ellenőrizték, hogy sikerült-e pontosan beilleszteni. Ezután tolják be a fiókot.

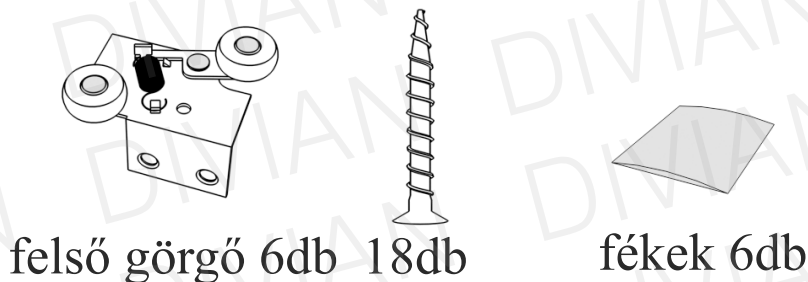
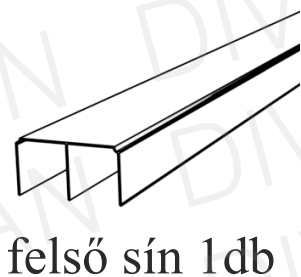
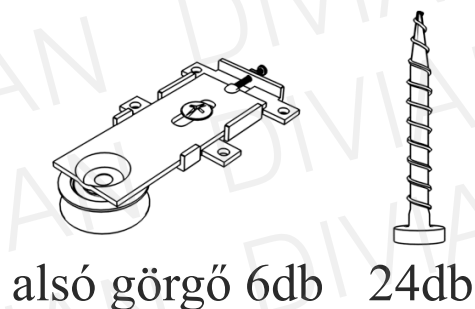
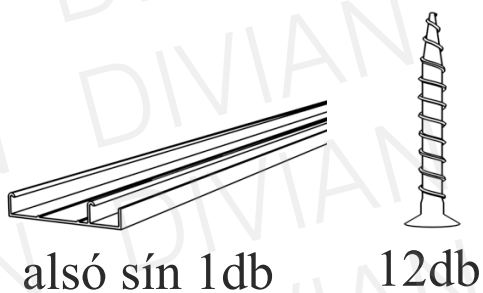
Ha nem sikerült elsőre, semmiképpen se rángassák a fiókot, húzzák vissza ki, és az 12. lépés szerint állítsák be a gardróbon található sín, majd ismételjék meg a 13. pontot.

14

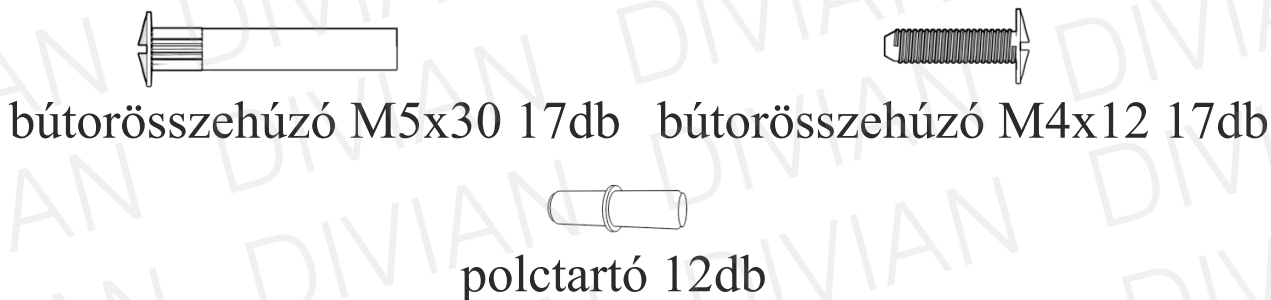


Felső magasító

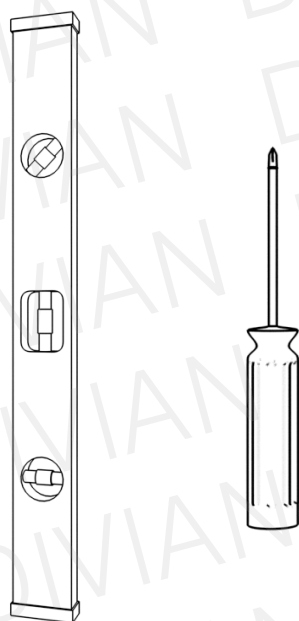
Tolóajtó csomag tartalma:



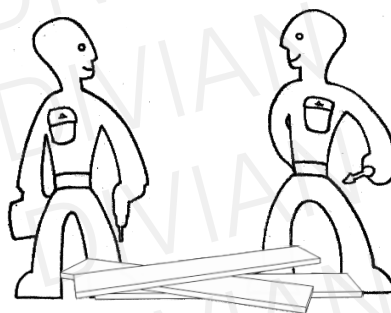
Felső magasító csomag tartalma:



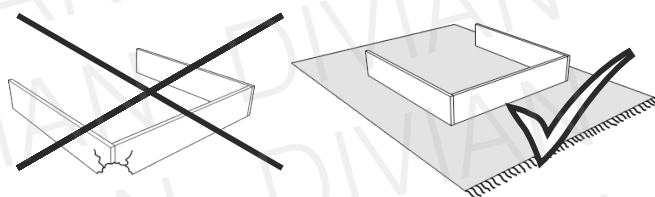
Szükséges szerszámok:



Ne egyedül végezze az összeállítást!



Óvja az elemeket a sérülésektől!



A csomagok több alkatrészt tartalmazhatnak, mint amennyire szüksége van!

15

17x M5x30

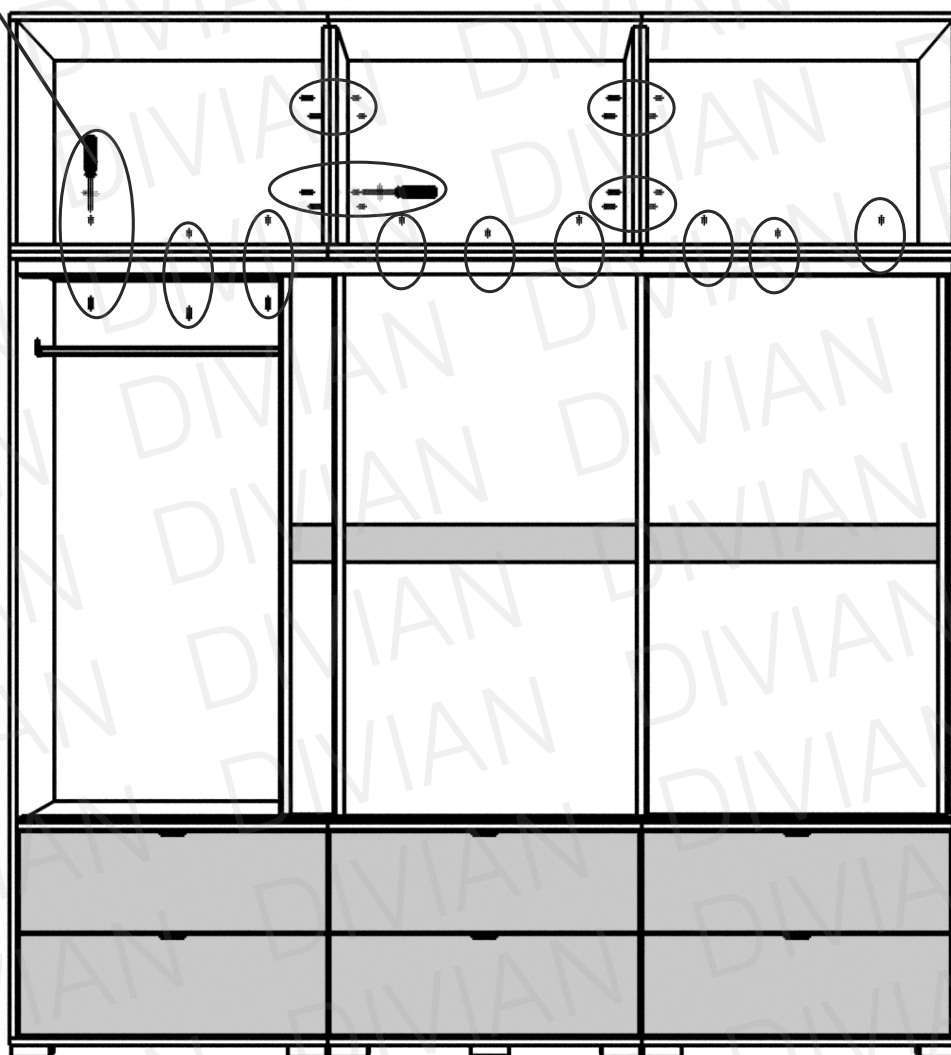
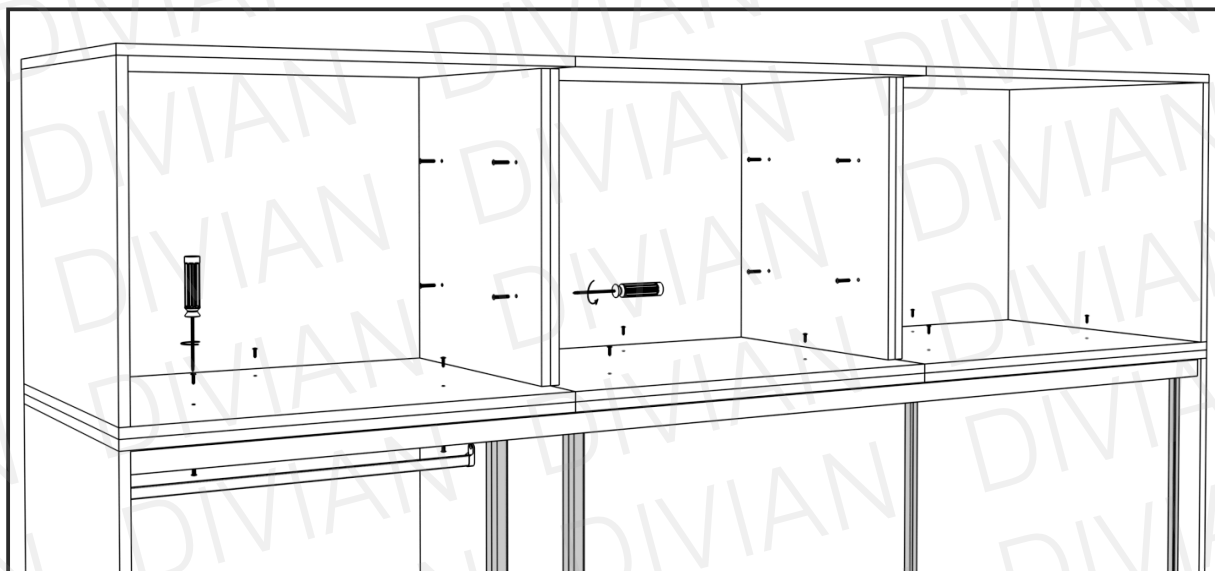
(Felső magasító csomag)

17x M4x12

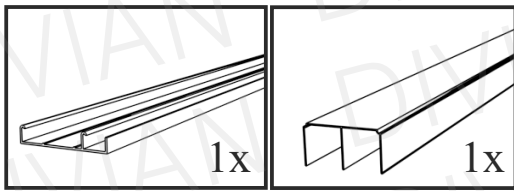


A már összeszerelt gardróbra illesszék fel óvatosan a felső magasítót elemenként!

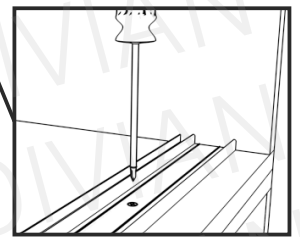
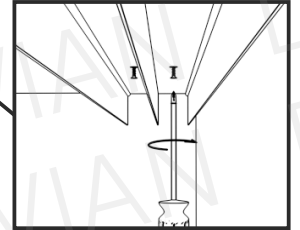
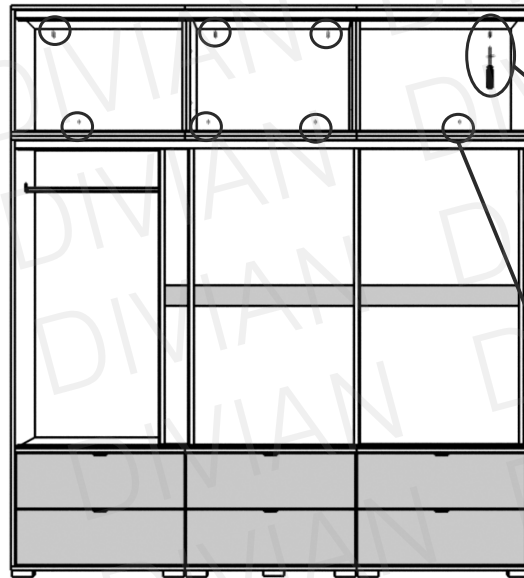
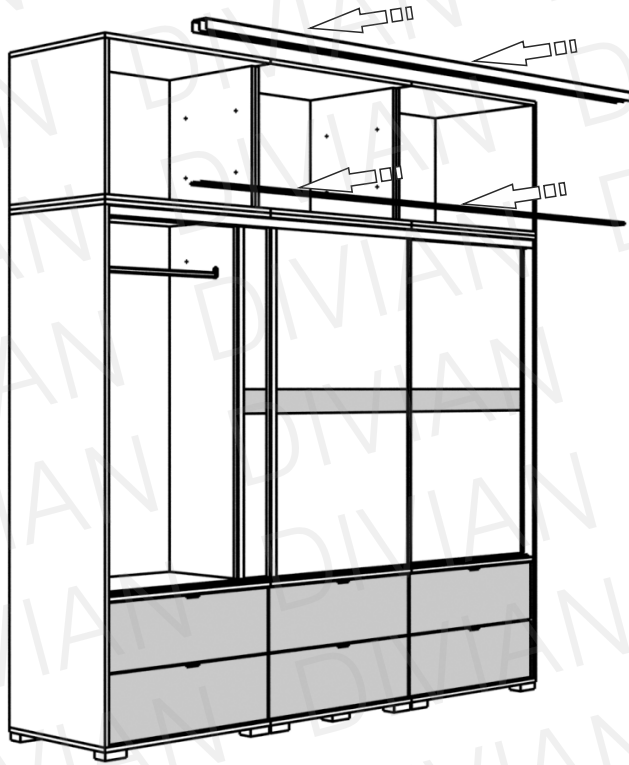
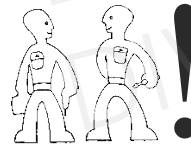
Majd rögzítsék azokat egymáshoz, és a gardróbhoz!



16



(Tolóajtó csomag)



17

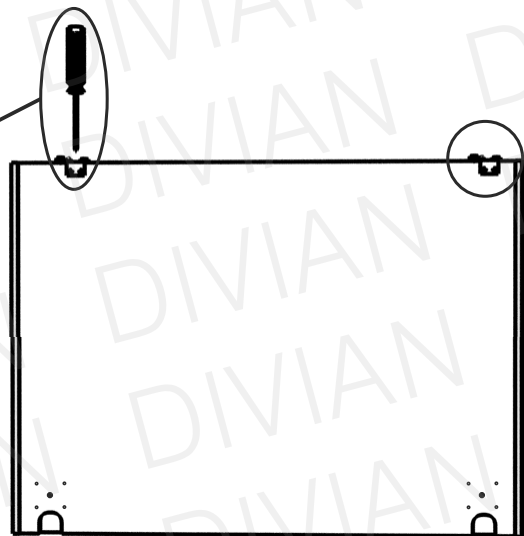
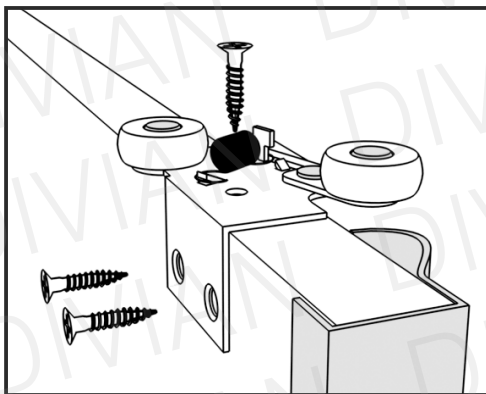


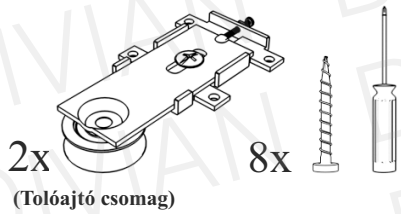
(Tolóajtó csomag)

6x

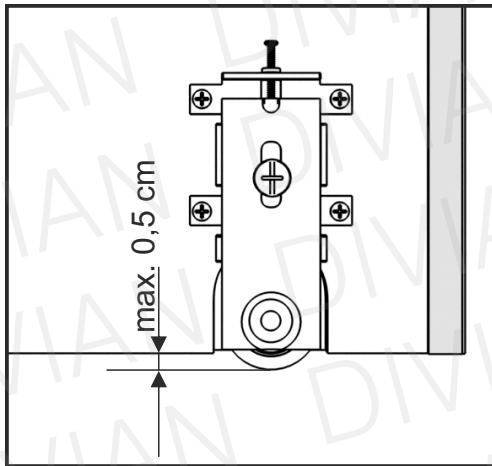
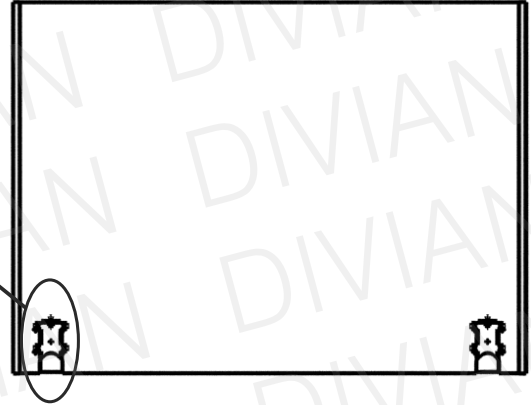
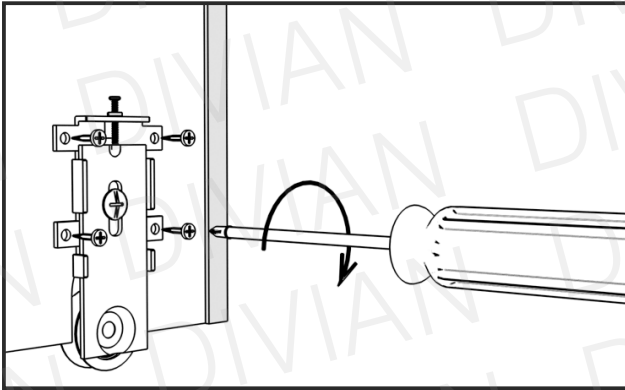


Ismételje meg az összes ajtón a műveleteket.

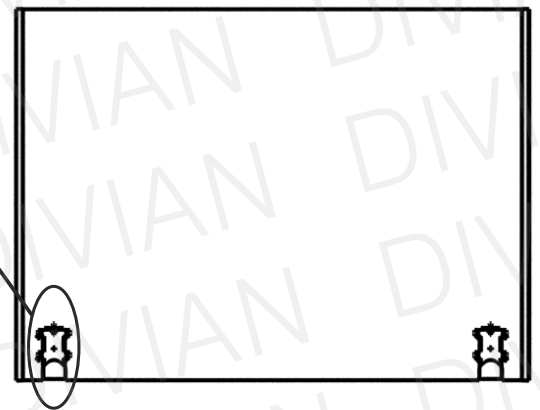
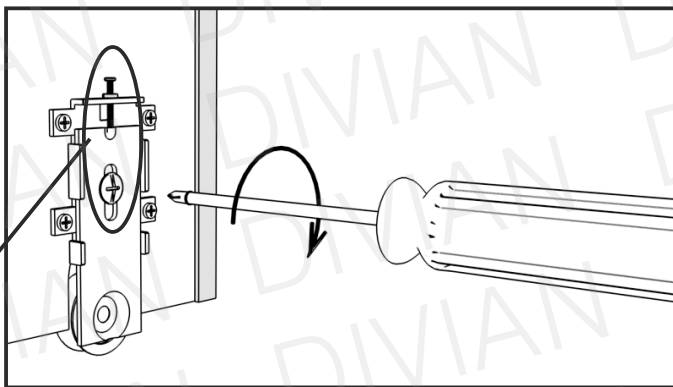


18

Ismételje meg az összes ajtón a műveleteket.

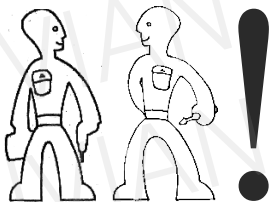


Alaphelyzetben a görgő maximum 0,5 centiméterrel lehet lentebb a bútorlapnál.

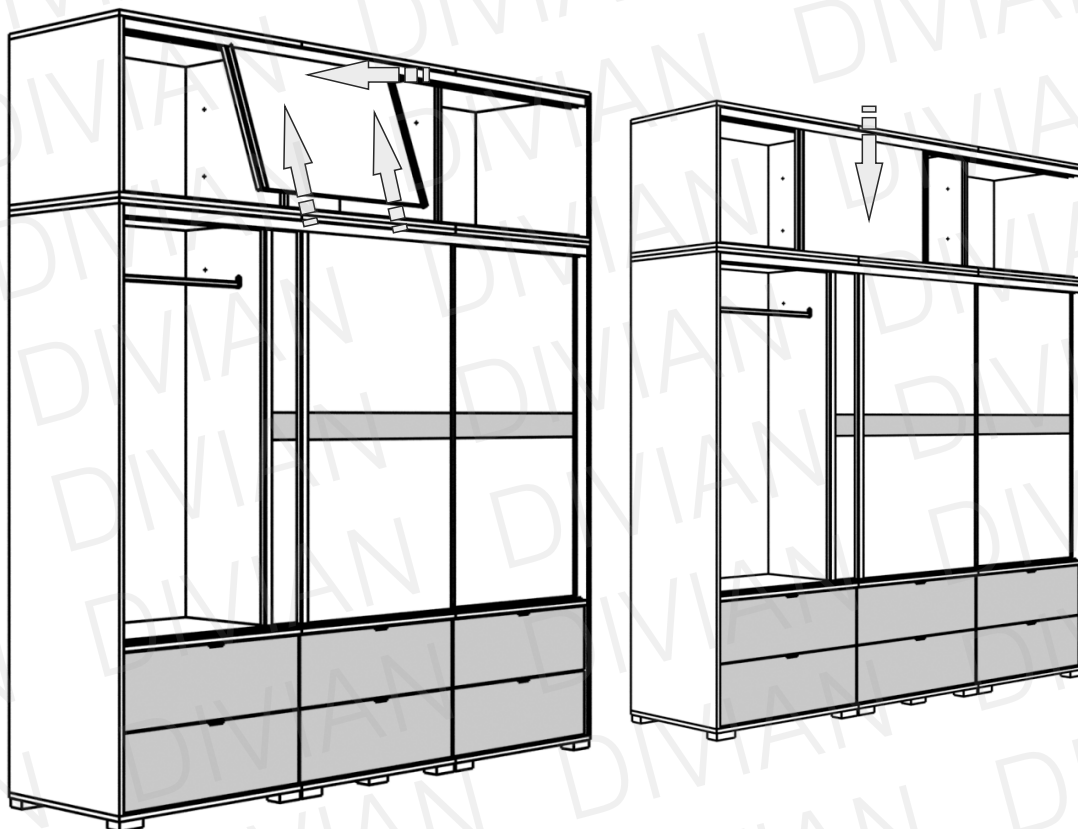
19

A görgő megfelelő helyzetét a felső és középső csavar segítségével állíthatja be. Fontos, hogy egy ajtón azonos beállítások legyenek! Az ajtók behelyezése után ezekkel a csavarokkal tudja pontosítani az ajtók helyzetét, amennyiben szükségesnek látja. Továbbra is figyelve, hogy egy ajtón azonos beállítások legyenek!

20



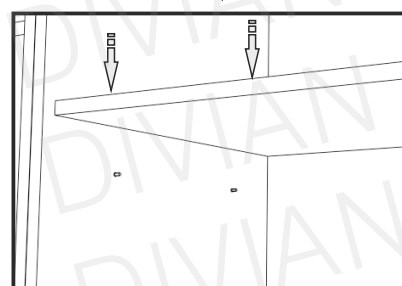
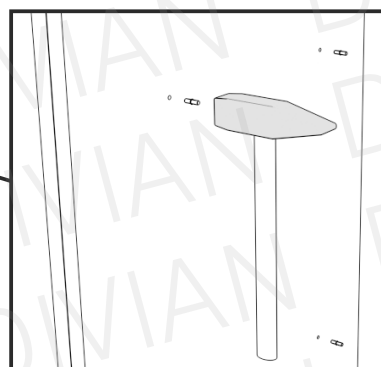
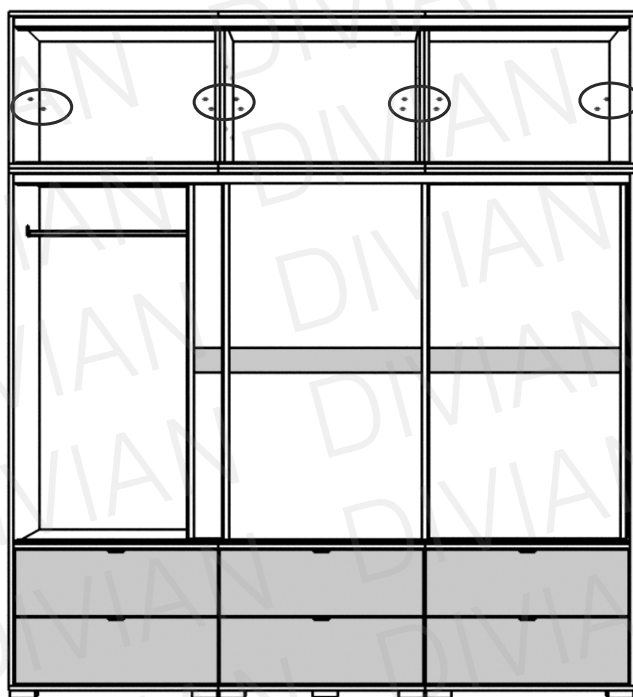
Illessze az ajtó felső részét a felső sínbe, tolja fel amennyire lehetséges, hogy függőleges helyzetbe állíthassa az ajtót. Majd engedje rá az alsó sínre. Ismételje meg az összes ajtóval a műveletet.



21



Tolja el az ajtókat, és helyezze be a polctartókat, majd a polcokat.

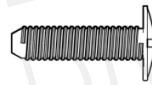


Alsó magasító

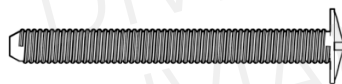
Csomag tartalma:



bútorösszehúzó M5x30 13db

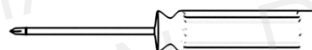


bútorösszehúzó M4x12 9db

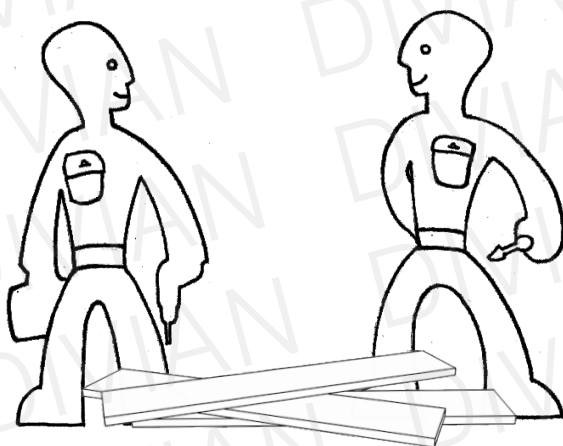


bútorösszehúzó M4x50 4db

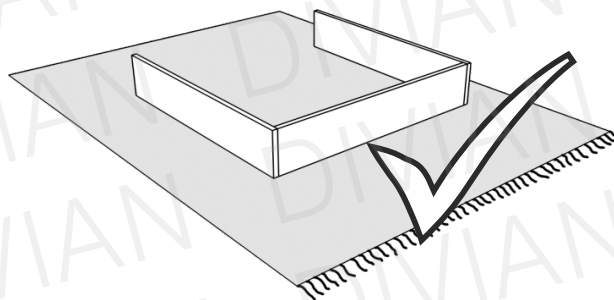
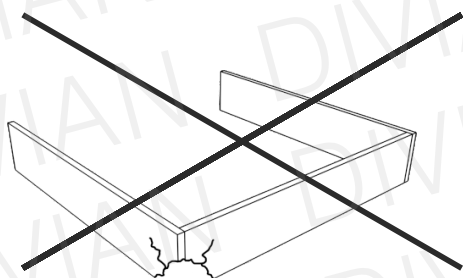
Szükséges szerszámok:



Ne egyedül végezze az összeállítást!



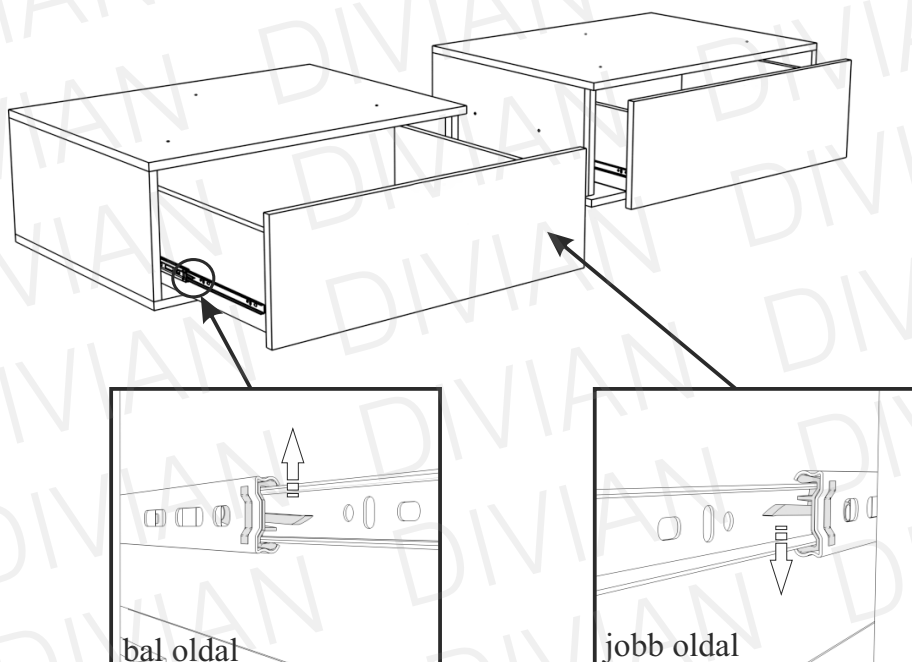
Óvja az elemeket a sérülésektől!



A csomagok több alkatrészt tartalmazhatnak, mint amennyire szüksége van!

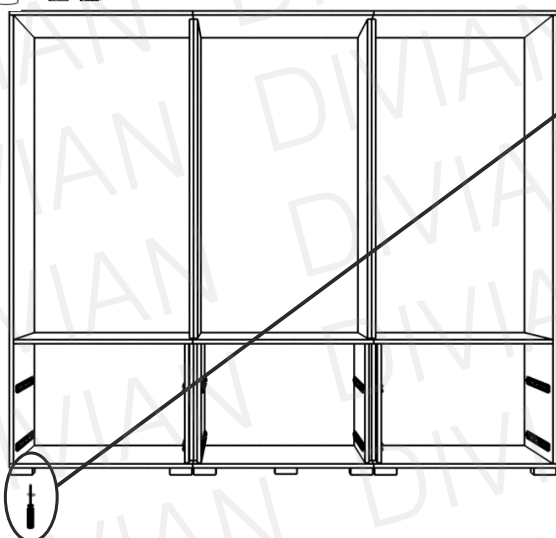
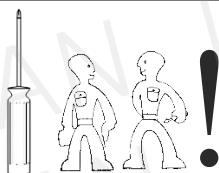
i Amennyiben korábban vásárolt gardróbhoz illeszti a magasítót, előtte távolítsa el az alsó fiókokat, hogy a furatokhoz könnyen hozzáférjen.

1a



i Fiók eltávolításához, húzza ki teljesen a fiókot, és bal oldalt nyomja felfele, jobb oldalt nyomja lefele a műanyag kis kart, és húzza tovább a fiókot.

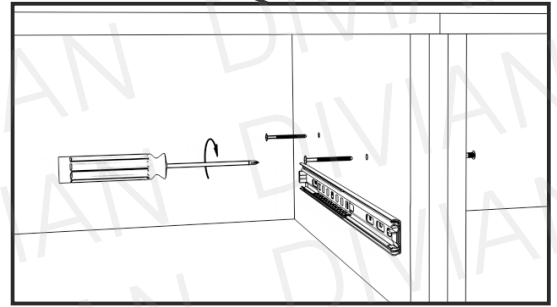
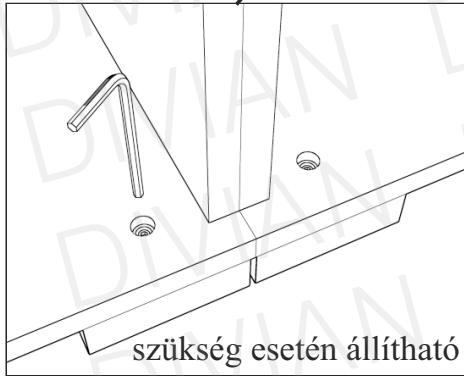
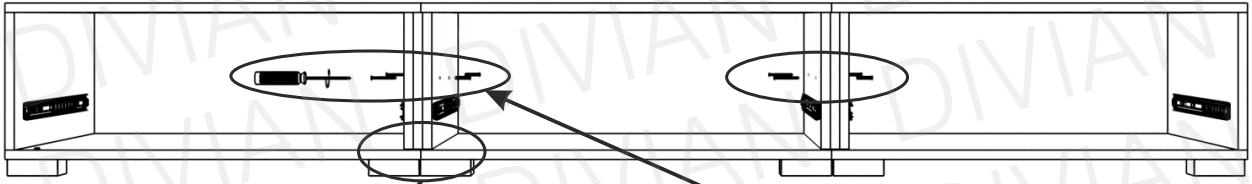
2a



i A gardrób korpuszáról szerelje le a gardrób lábakat, amiket ezután az alsó fiókos magasítóra helyezzen át!
Korábban vásárolt gardróbnaál távolítsa el a fiókokat, hogy a lábakat le tudja szerelni!

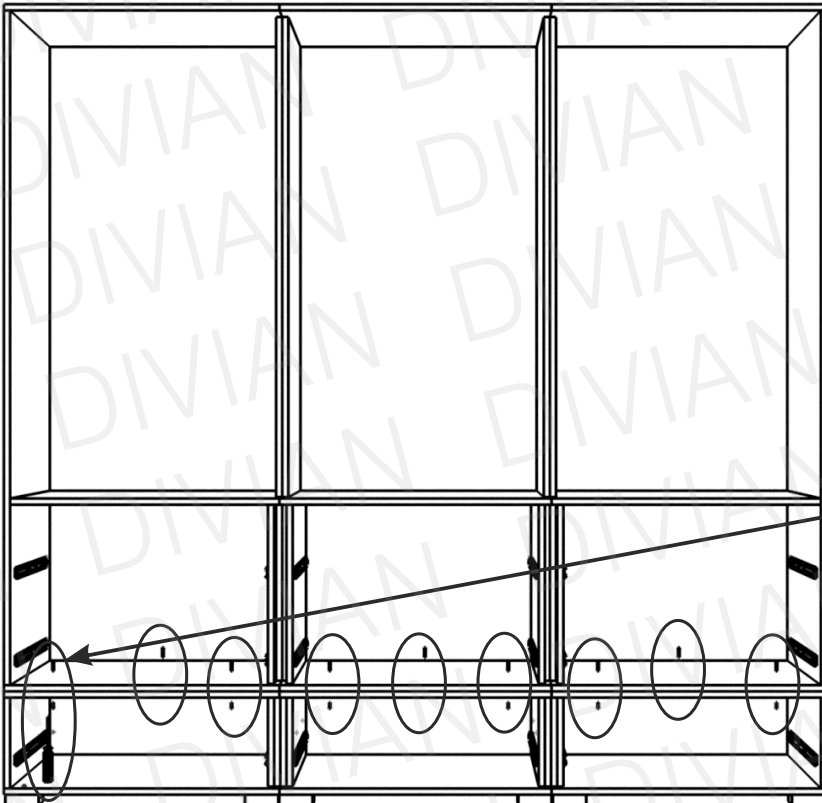
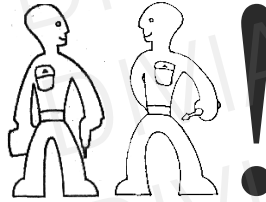
3a

4x M5x30 4x M4x35

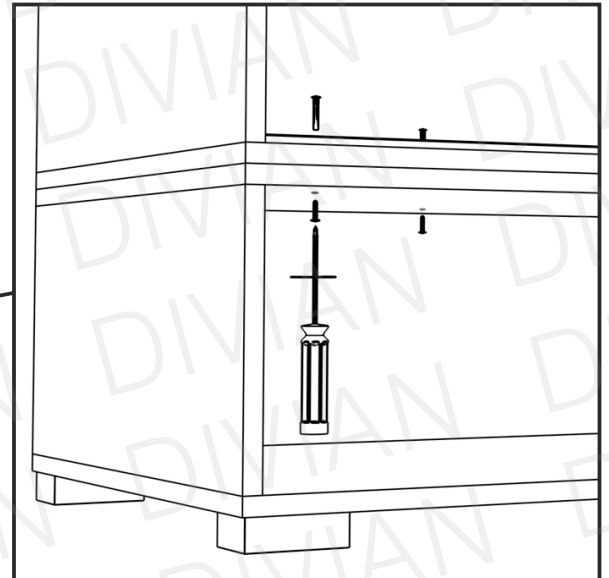


4a

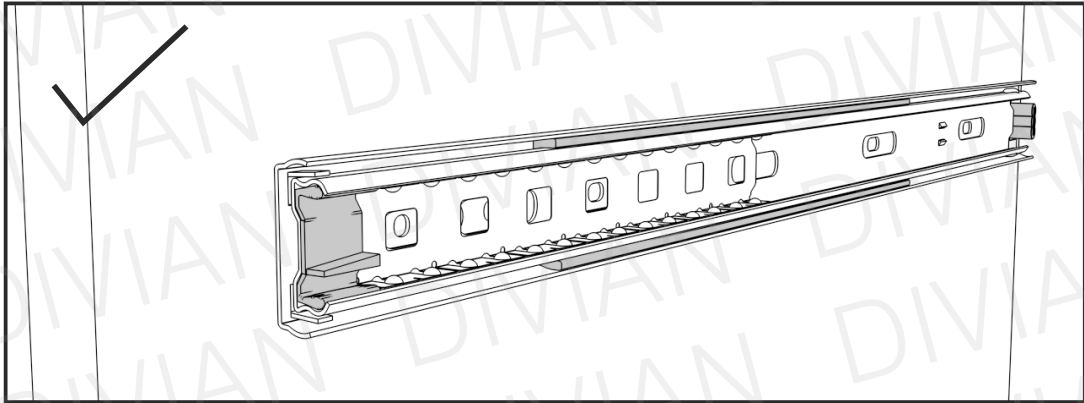
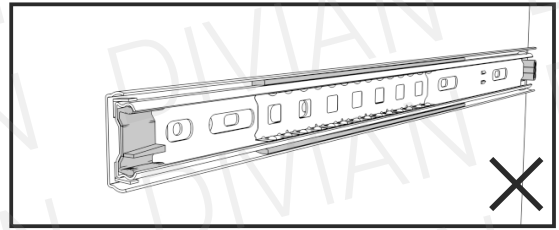
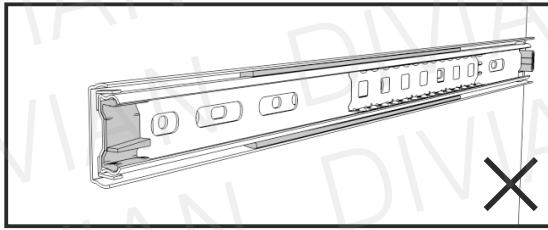
9x M5x30 9x M4x12



i Óvatosan emeljék a gardrób elemeket eggyessel a fiókos magasítóra, és illesszék össze pontosan!



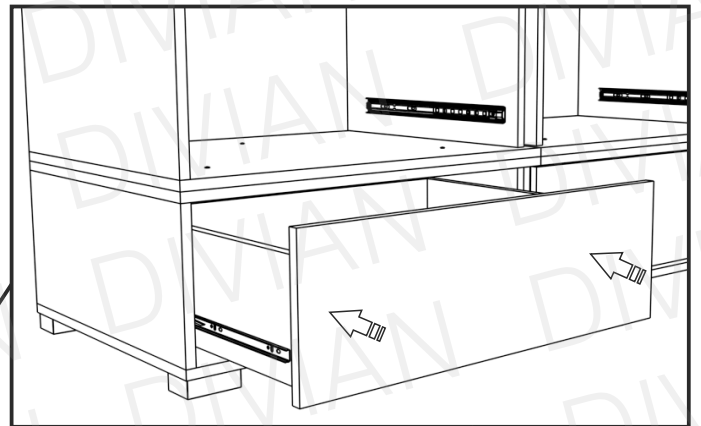
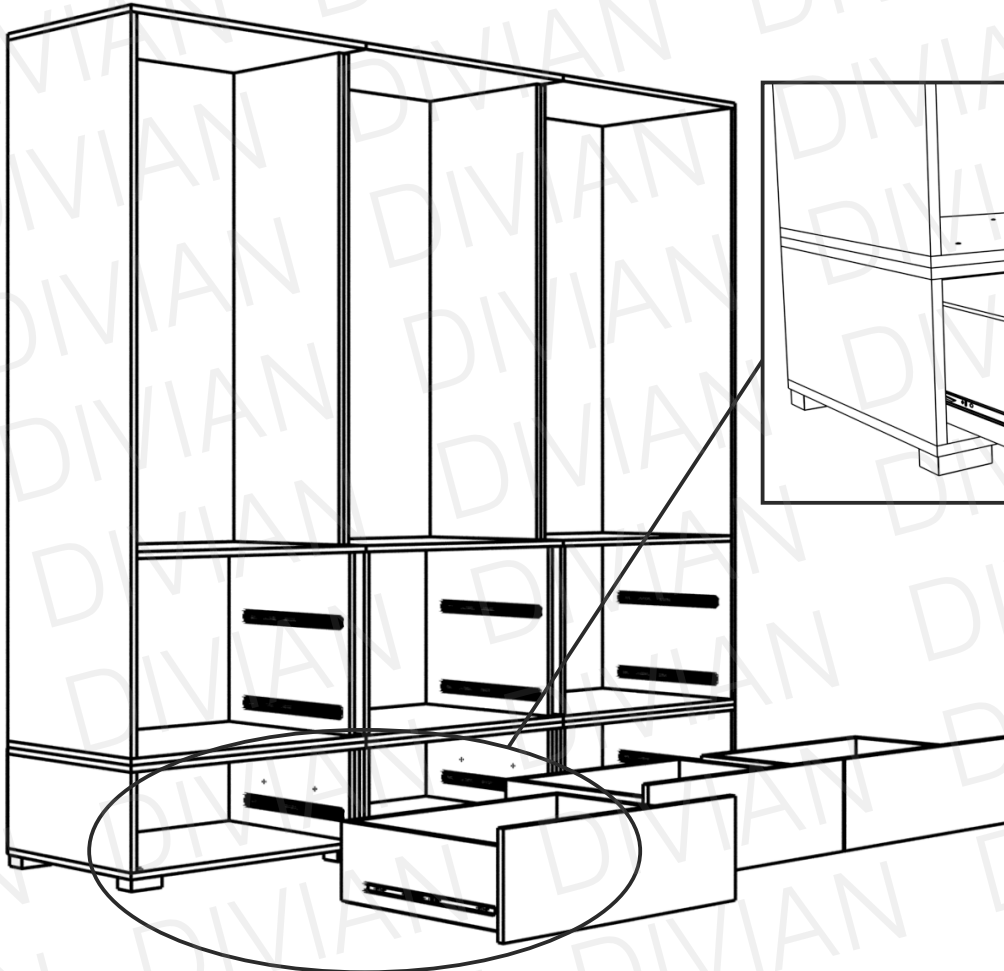
5a



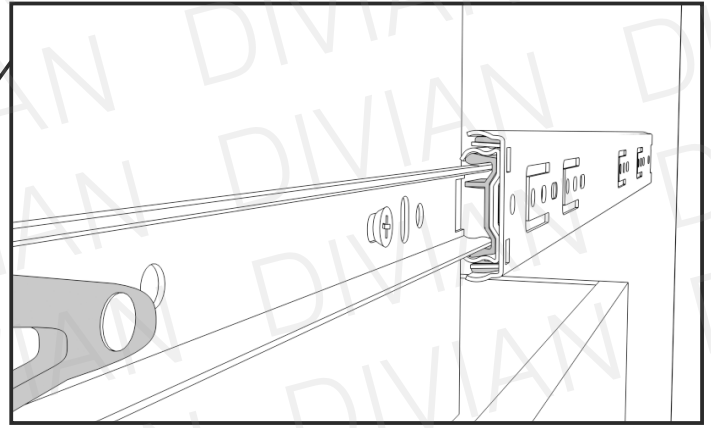
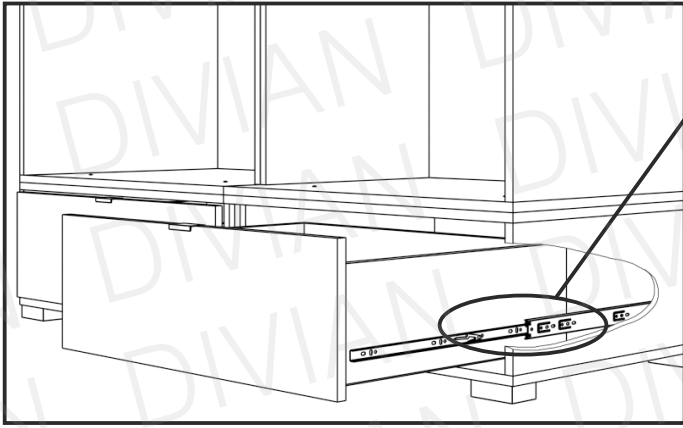
i

A fiók behelyezése előtt, állítsa a megfelelő helyzetbe a síneket az alsó magasítón! A sít állítsa zárt állapotba, a görgős elemrészt feltétlen húzza egészen előre!

6a



Pontos illesztés

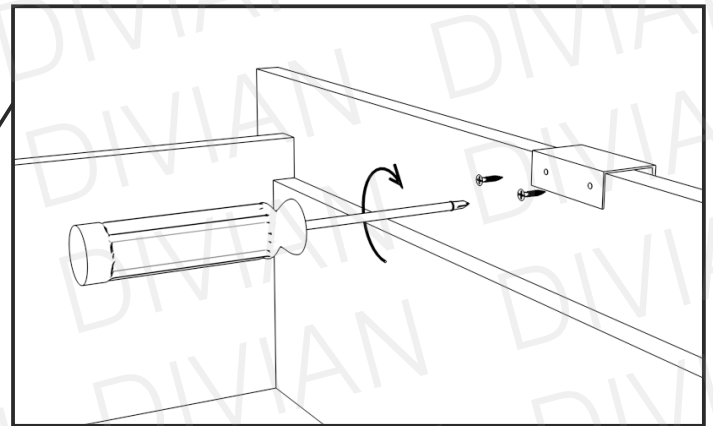
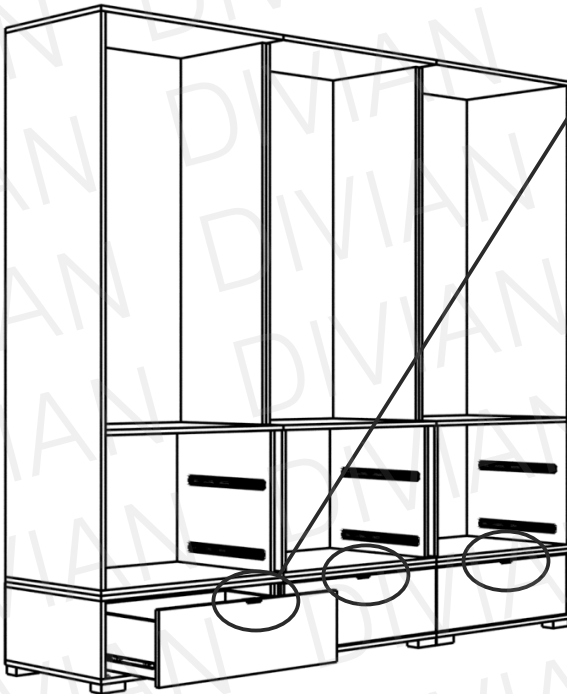


Illesszék a fióktestre szerelt sínpart az alsó magasítón található sínhez, mindkét oldalt ellenőrizték, hogy sikerült-e pontosan beilleszteni.

Ezután tolják be a fiókot.

Ha nem sikerült elsőre, semmiképpen se rángassák a fiókot, húzzák vissza ki, és az 5a. lépés szerint állítsák be a magasítón található sít, majd ismételjék meg a 6a. pontot.

7a



Miután összeállították az alsó magasítót, és a korpusz is rögzítésre került, térjenek vissza a 4. oldal 3. pontjához, és folytassák a gardrób szerelését!

A korábban vásárolt gardróbok esetében is, érdemes visszalapozni, segítségnek használva az ott leírt pontokat a fiókok visszahelyezése, vagy az ajtók beállítása miatt.