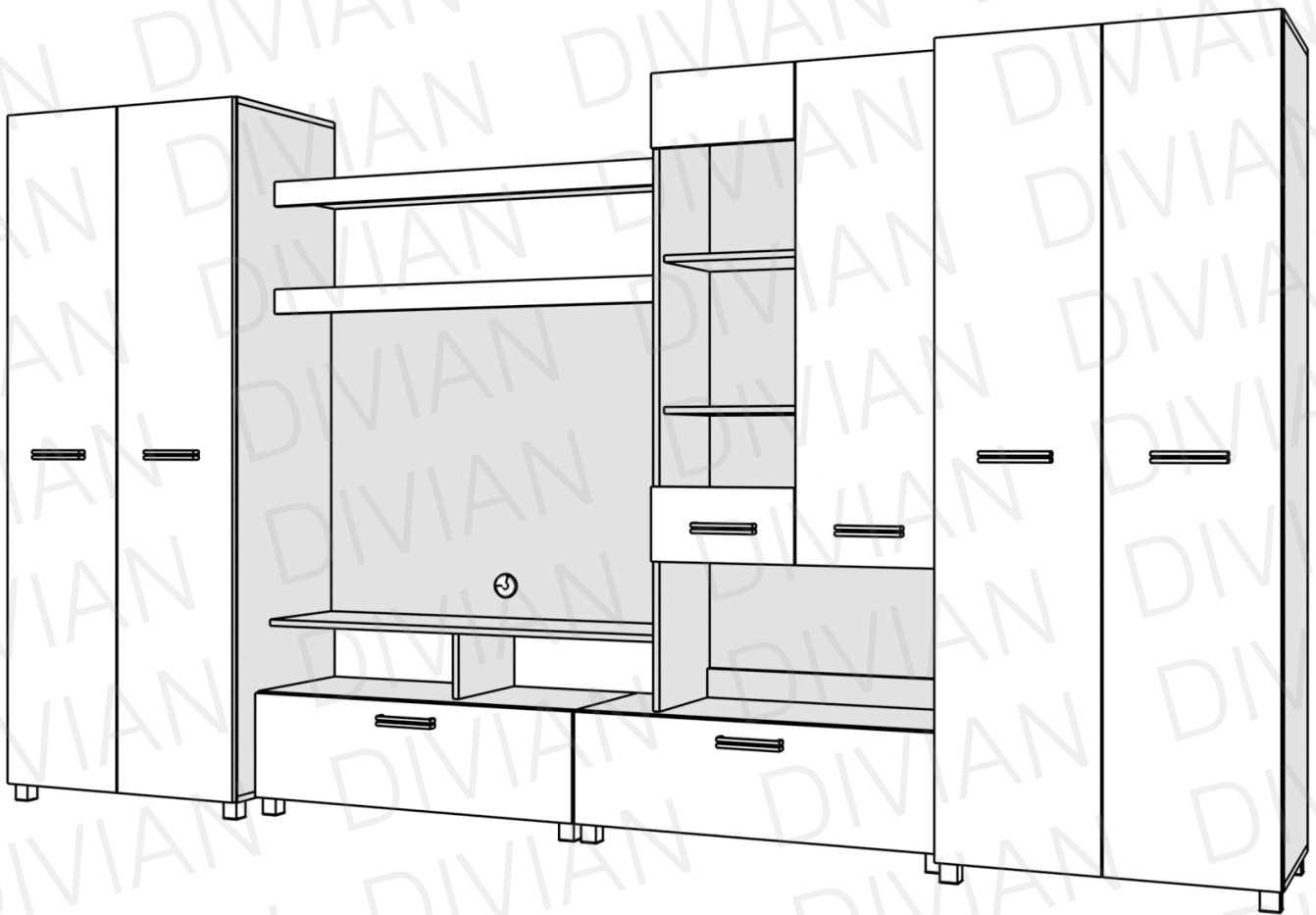


VELENCE

szekrény sor

280, 360 cm



SZERELÉSI ÚTMUTATÓ

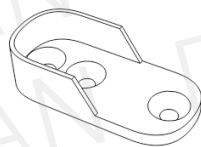
Szekrény csomag tartalma (360 cm esetén):



bútorösszehúzó M6x30 10db



bútorösszehúzó M4x12 10db



rúdtárcsa 4db

(280 cm esetén: 2db)



3,5x16 csavar 8db

(280 cm esetén: 4db)



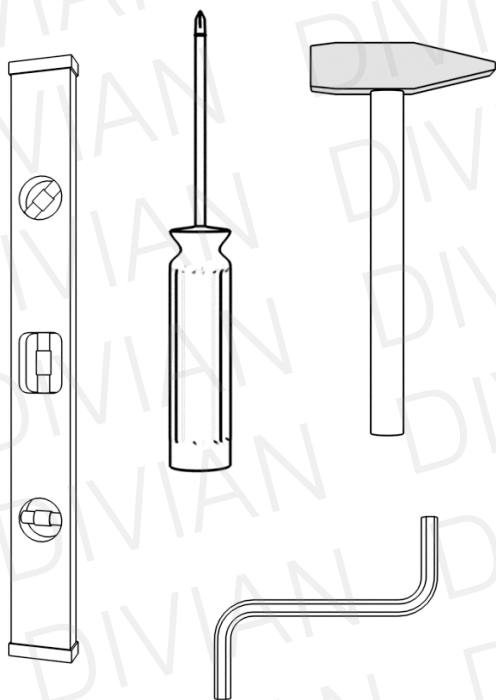
Konfirmátor csavar 12db

(Opcionális hátfal esetén: 16db)

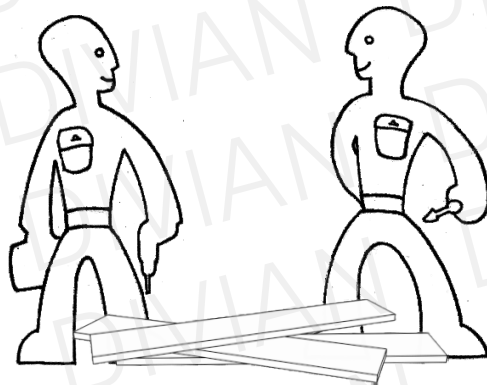


polctartó 9db

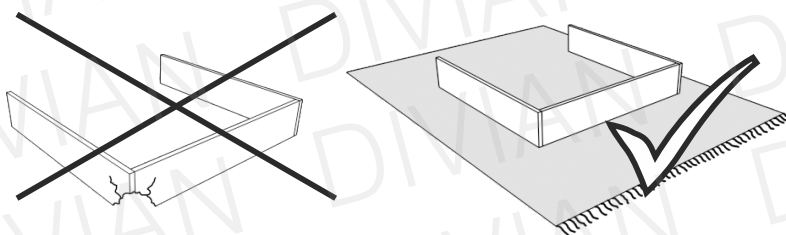
Szükséges szerszámok:



Ne egyedül végezze az összeállítást!

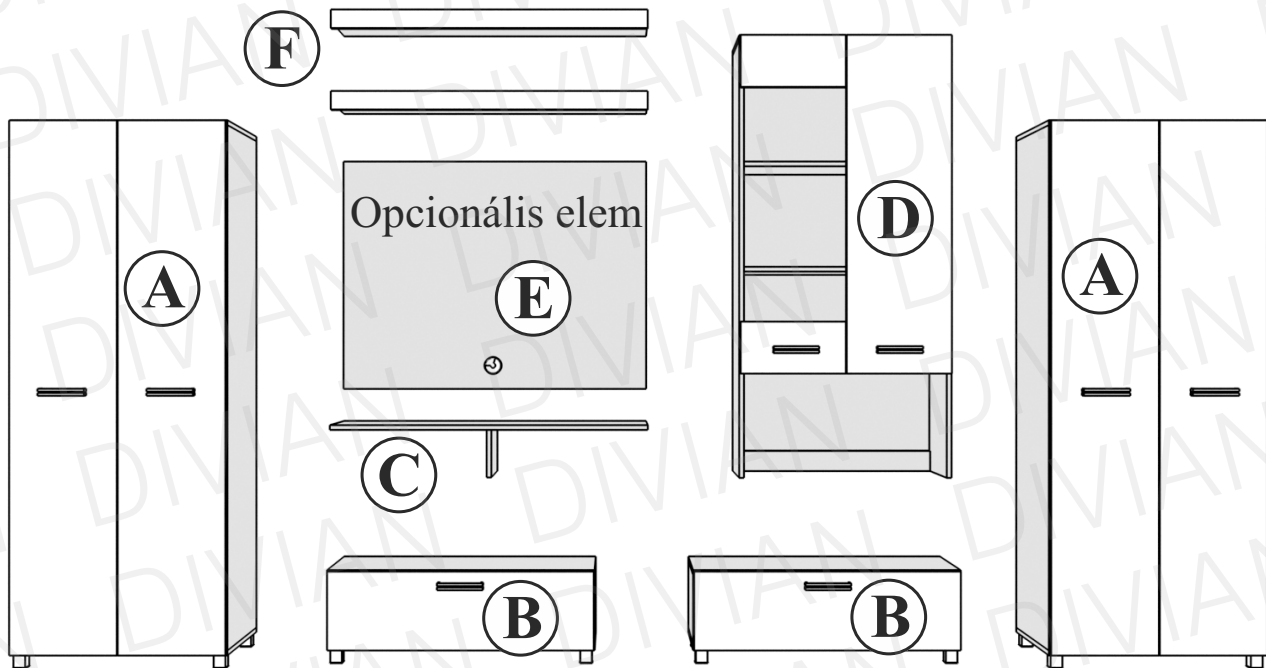


Óvja az elemeket a sérülésektől!



A csomagok több alkatrészt tartalmazhatnak, mint amennyire szüksége van!

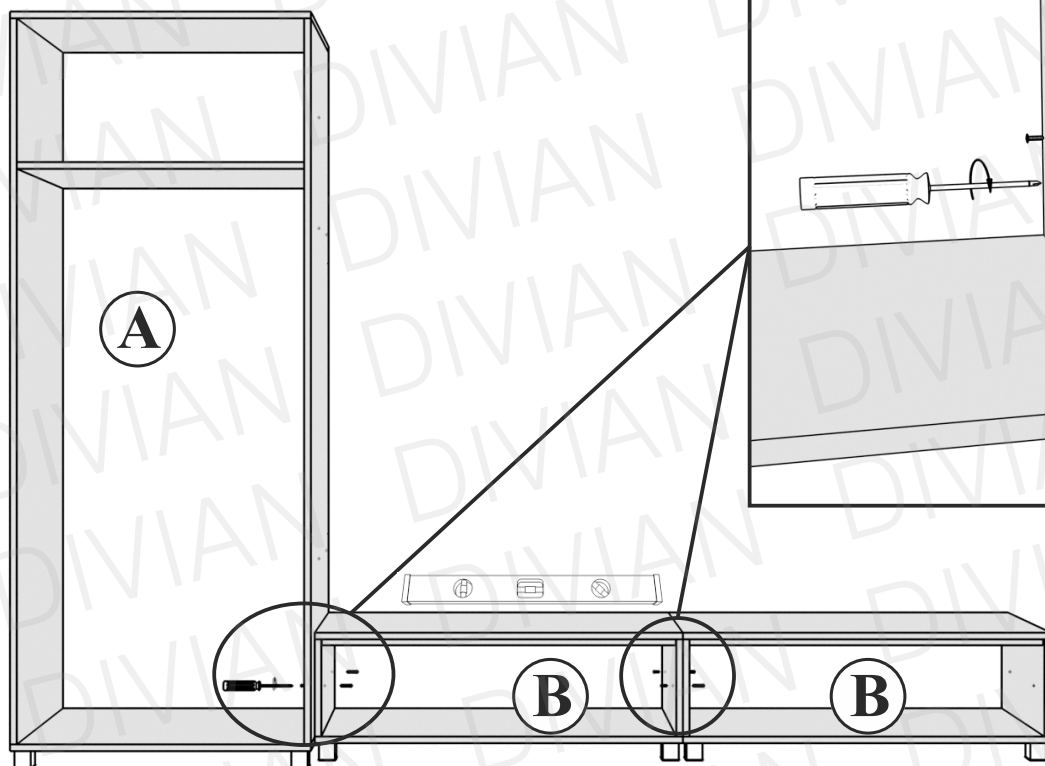
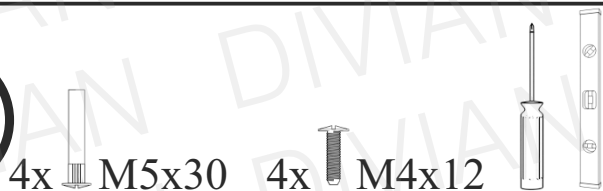
ELEMEK



i Venetia szekrény sor 280 cm: A;B;B;C;D;(E);F
Venetia szekrény sor 360 cm: A;B;B;C;D;(E);F;A

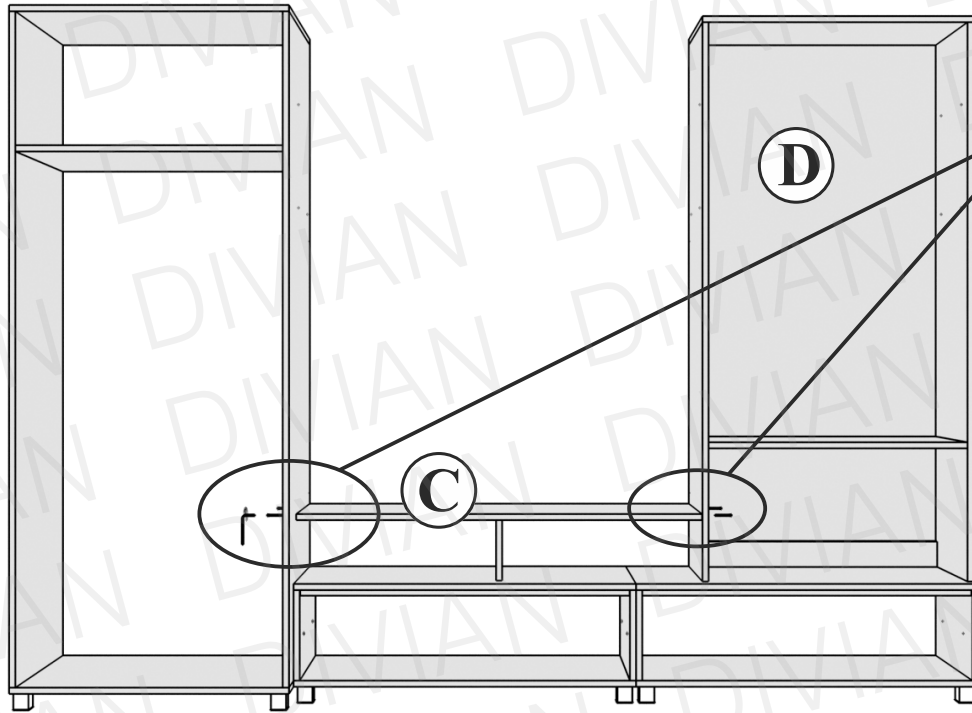
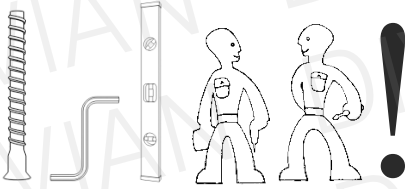
A könnyebb áttekinthetőség érdekében a szerelési útmutatóban az adott elemeket ajtók és fiókok nélkül ábrázoljuk. Az összeszereléshez Önnek természetesen nem szükséges levennie az ajtókat!

1



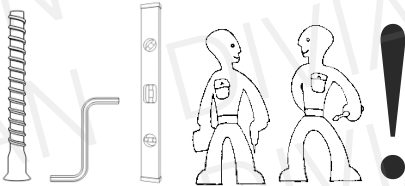
2

4x



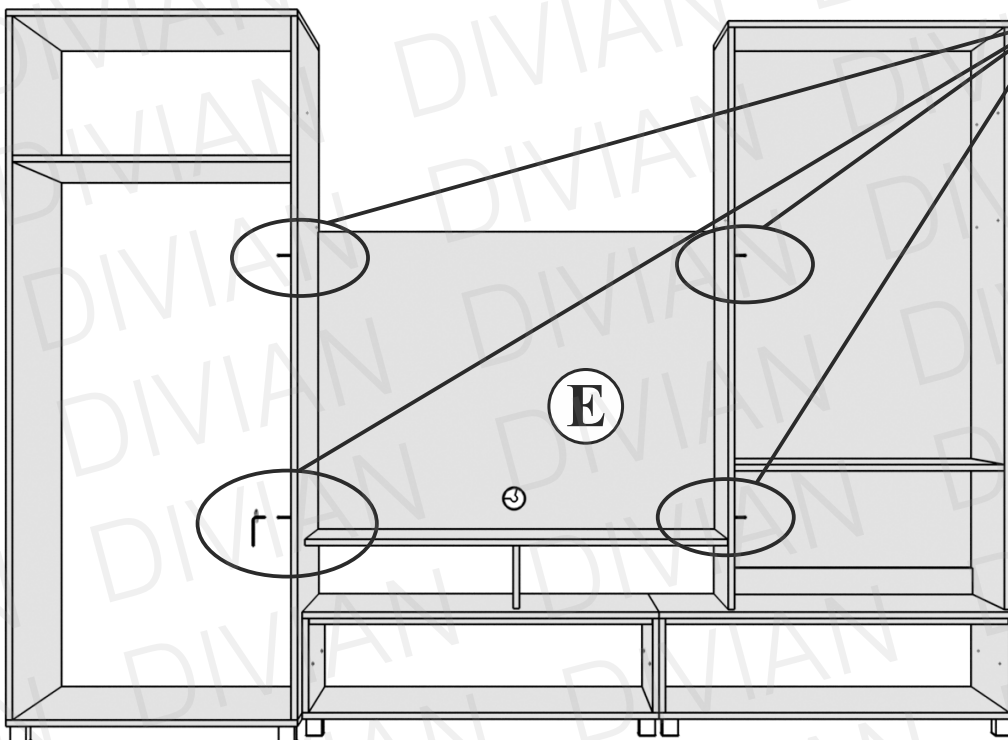
3

4x

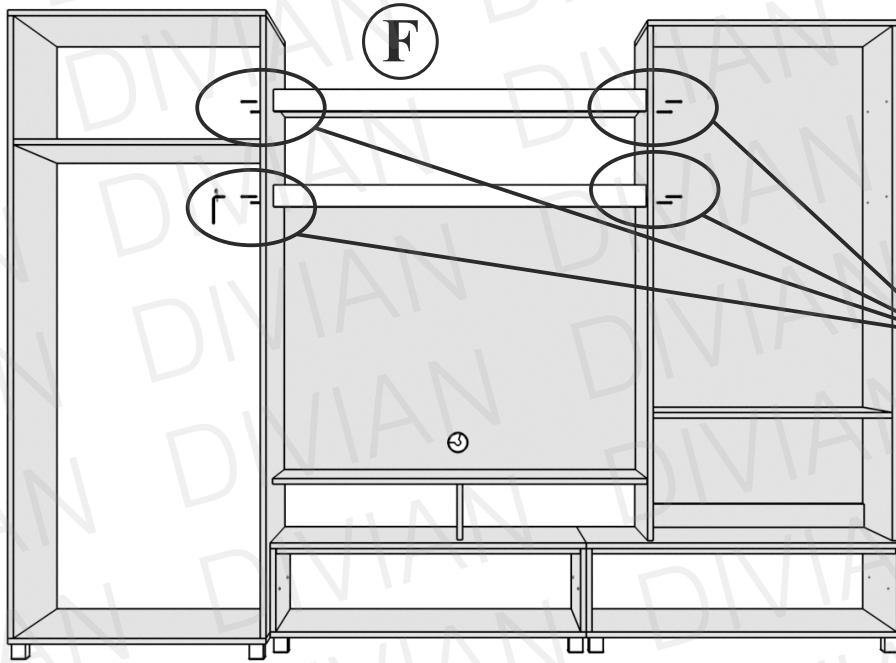
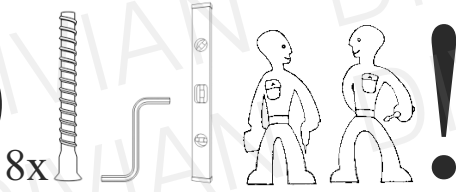


i

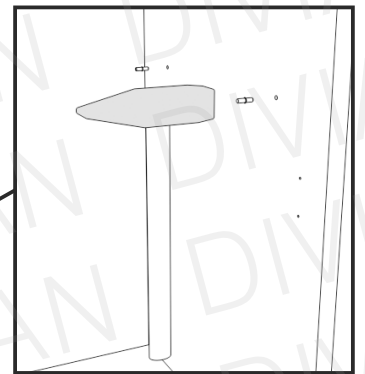
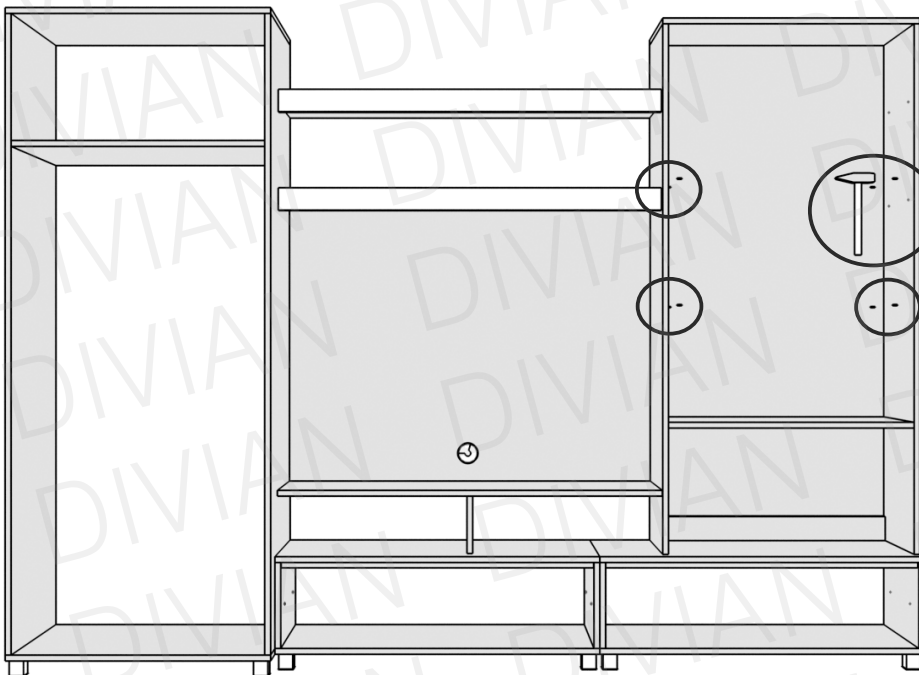
Opcionális elem, ha nem kérték a hátfalat a szekrénsorhoz, lapozzanak a következő lépésre.



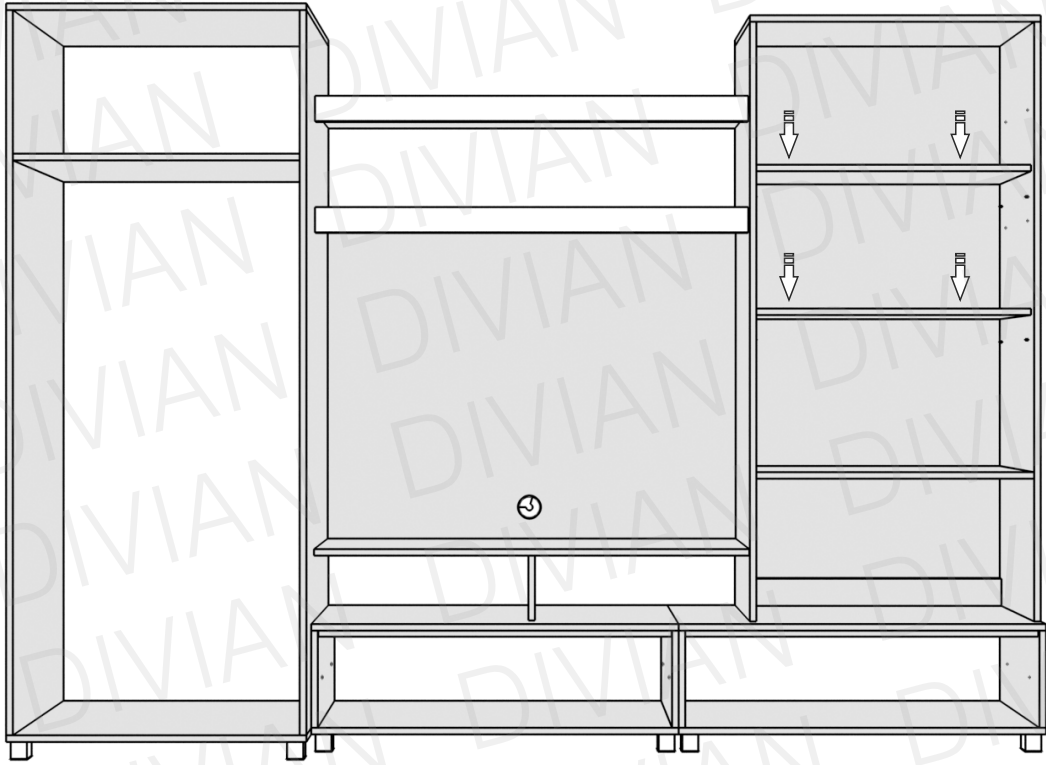
4



5



6

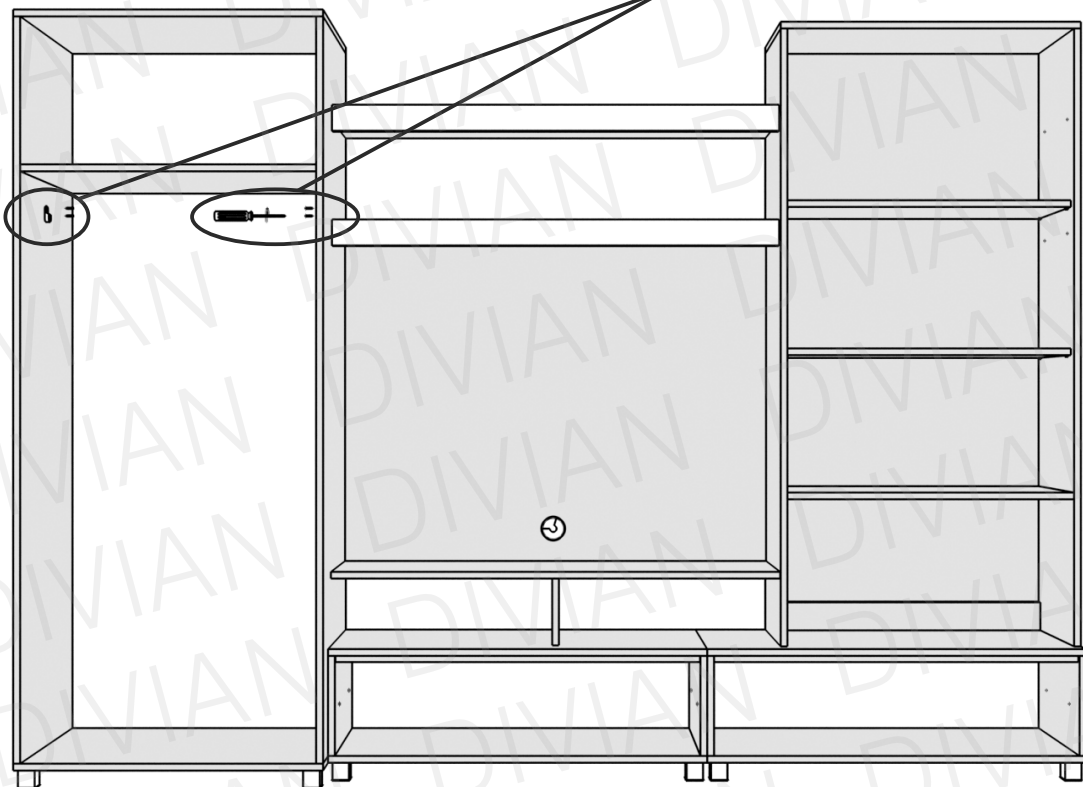
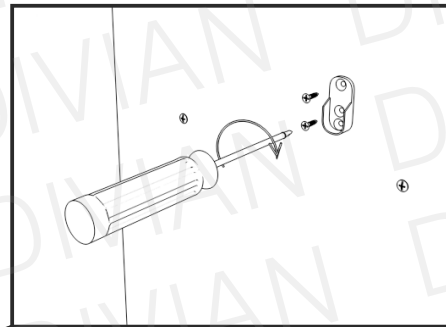


7

2x



4x

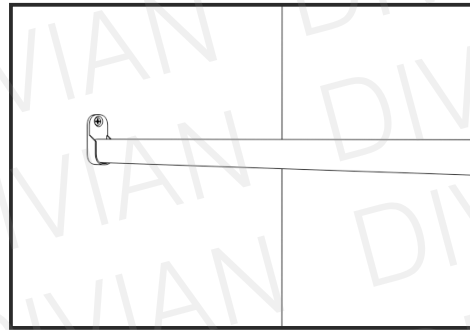
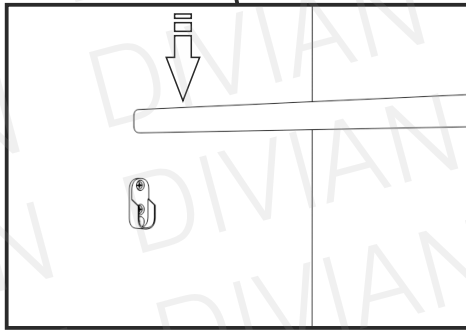
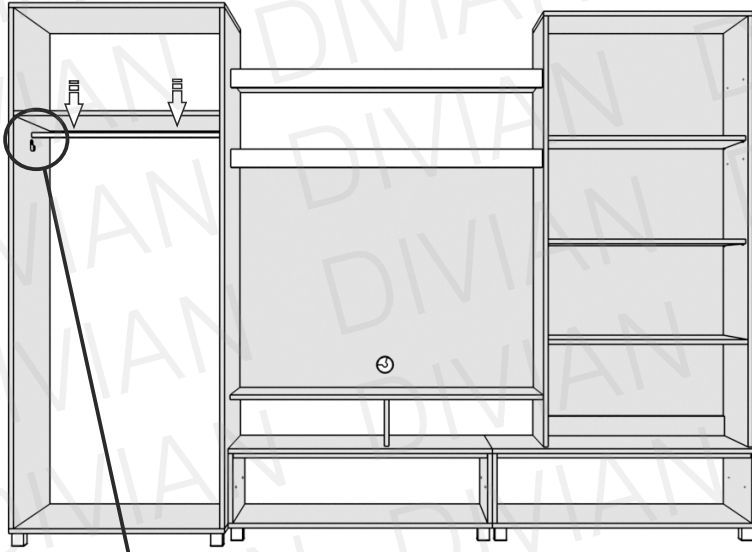


6

8



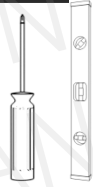
Illesszék az akasztókba a mándlirúd két végét.



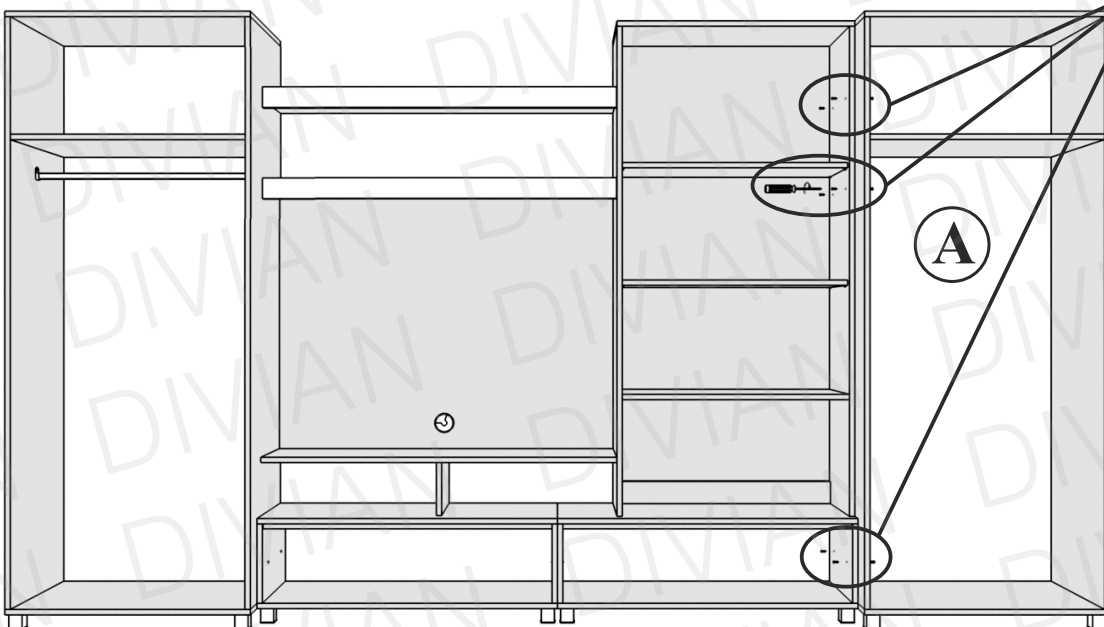
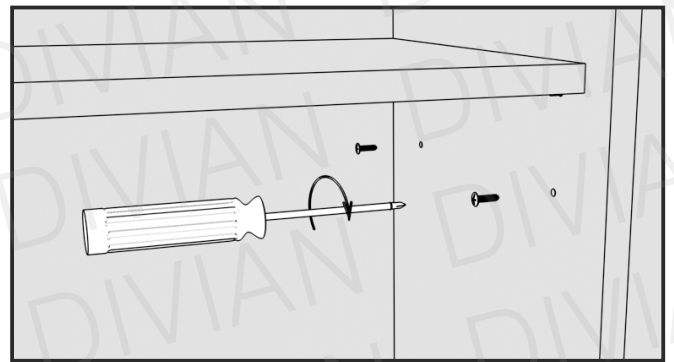
9

6x  M5x30

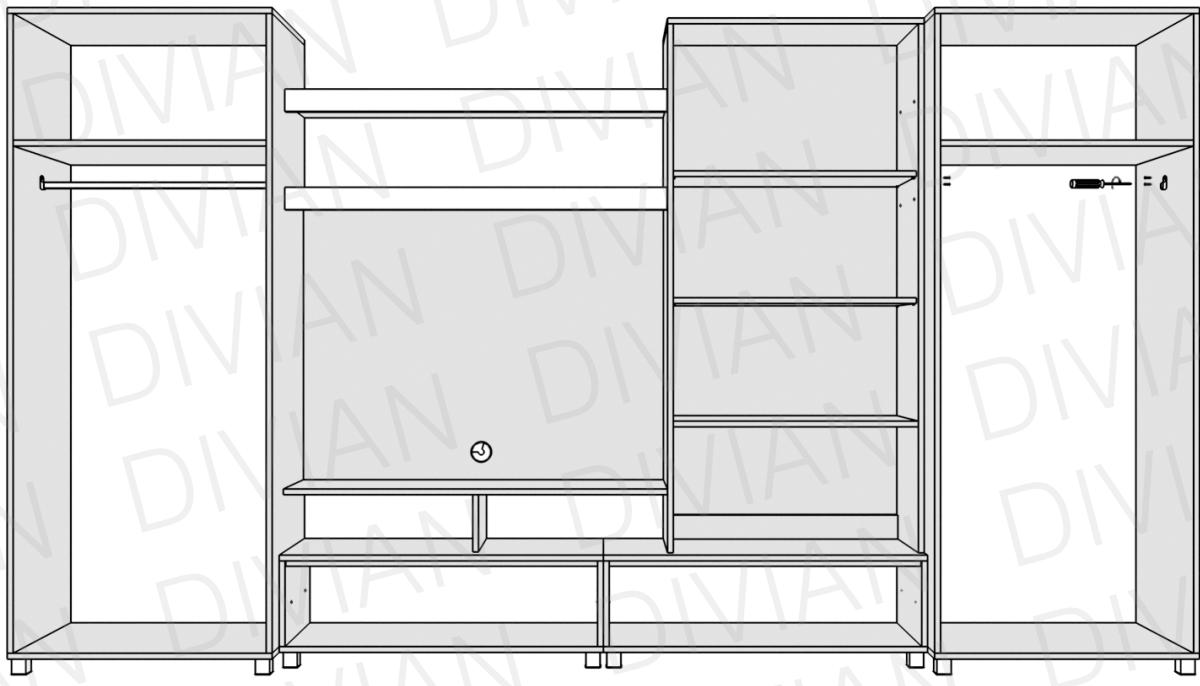
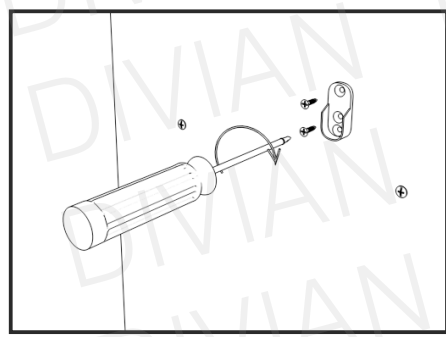
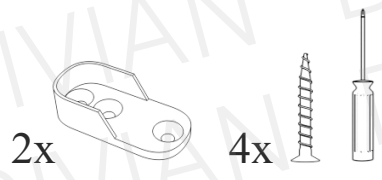
6x  M4x12



Amennyiben 360 cm-es sort vásároltak, végezzék el még a további lépéseket is.



10



11

i Illesszék az akasztókba a mándlirúd két végét.

