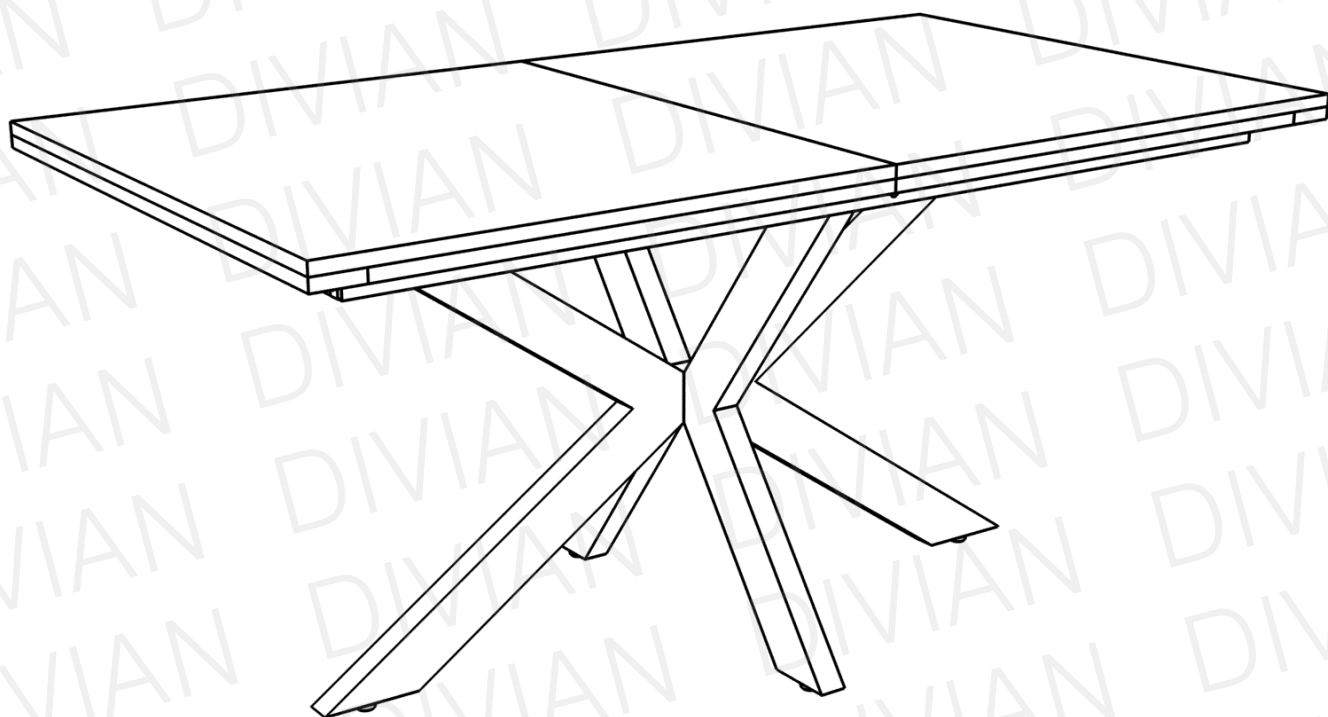


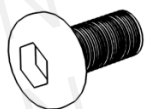
DOROTHY

asztal



SZERELÉSI ÚTMUTATÓ

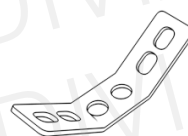
Csomag tartalma:



M8x13 mm 6db



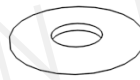
M8x14 mm 6db



rögzítő 1db

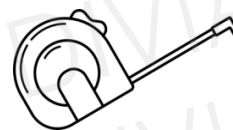
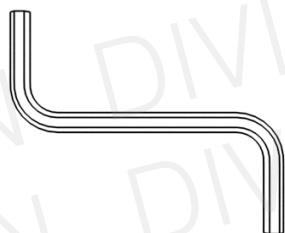


M6x20 mm 16db

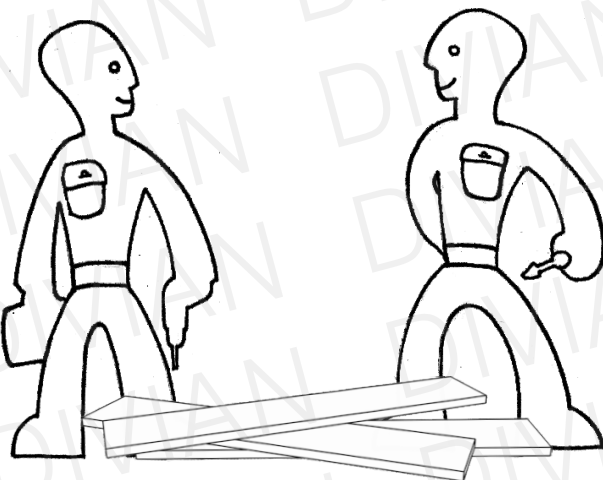


M6x13 mm 16db

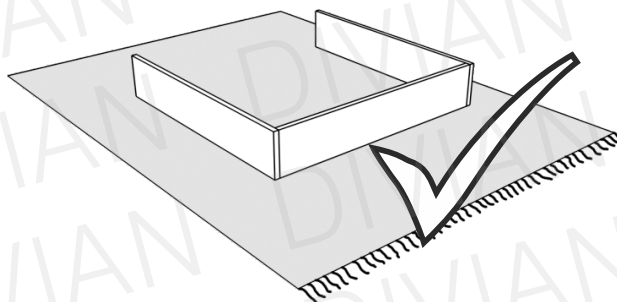
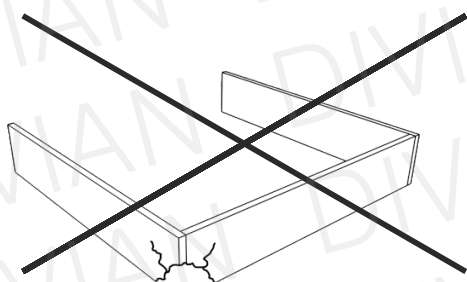
Szükséges szerszámok:



Ne egyedül végezze az összeállítást!

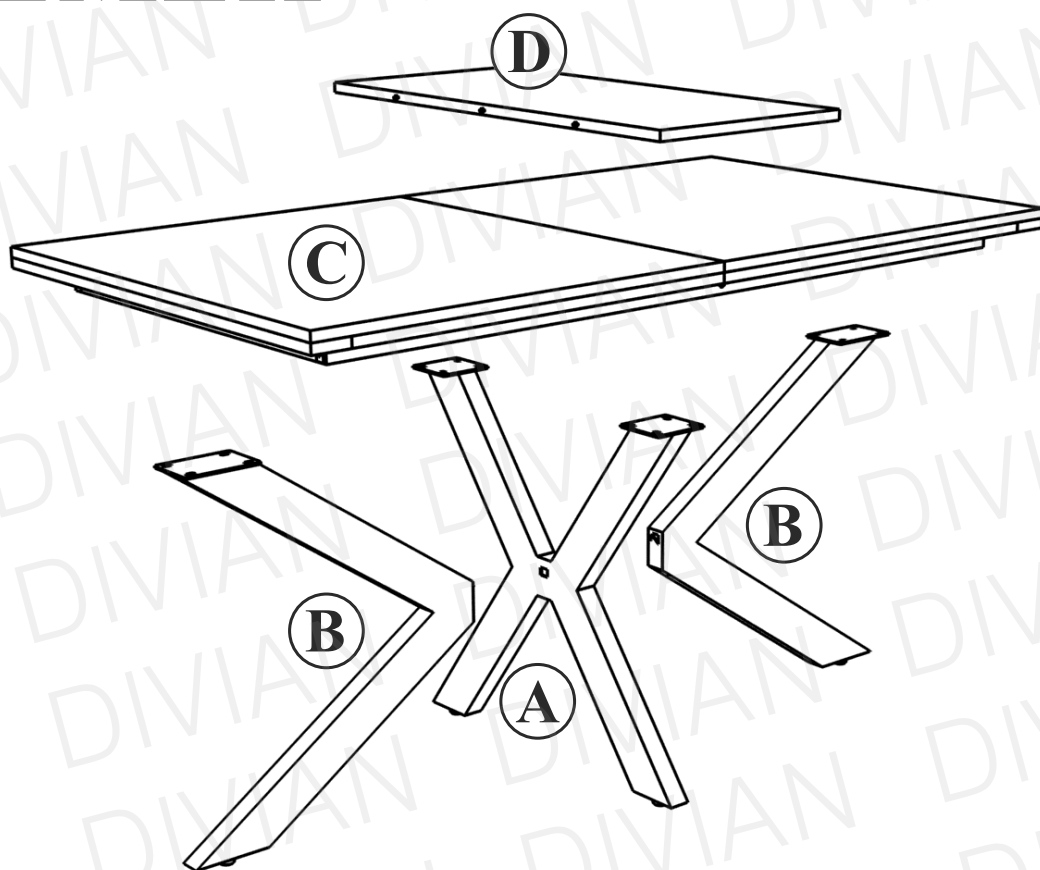


Óvja az elemeket a sérülésektől!



A csomagok több alkatrészt tartalmazhatnak, mint amennyire szüksége van!

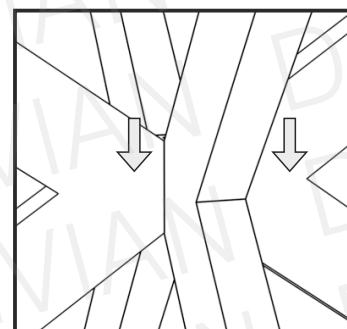
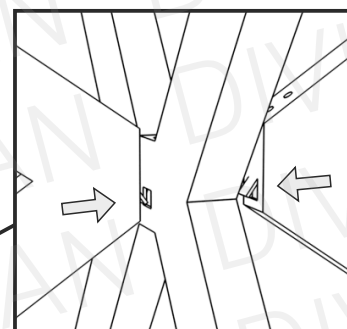
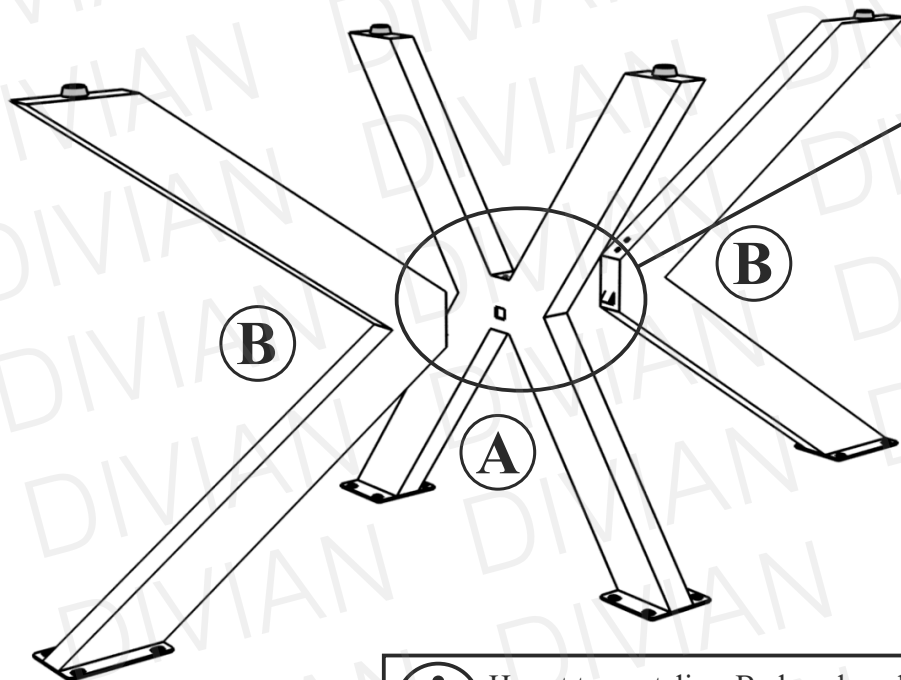
ELEMEK



1



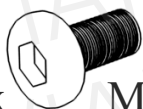
Akassza össze az A elemet a B elemekkel.



Ha azt tapasztalja a B elemeken, hogy nincs eléggé kinyúlva az akasztófül, akkor azt egy csavarhúzó segítségével feszítse kintebb.

2

6x



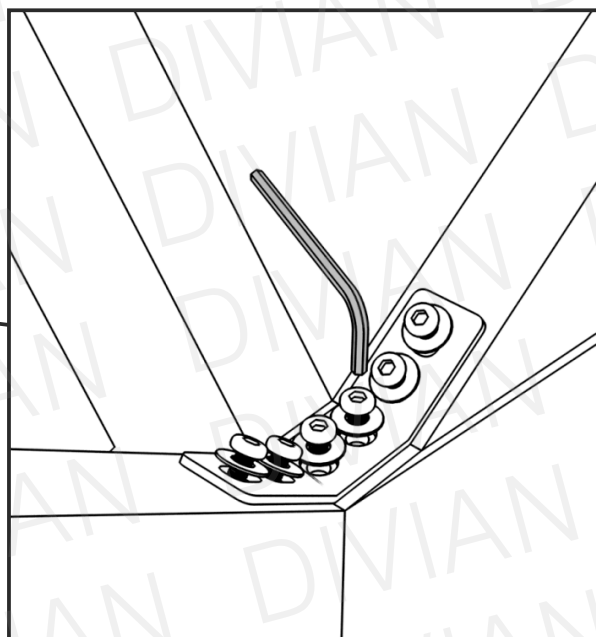
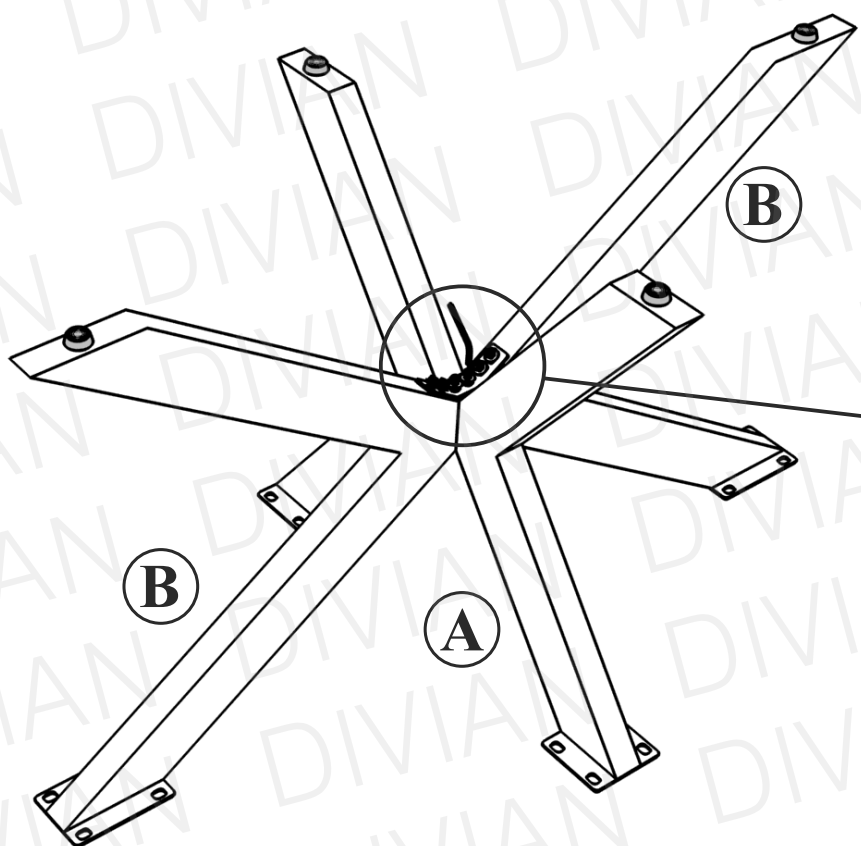
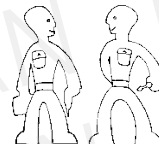
M8x13

6x



M8x14

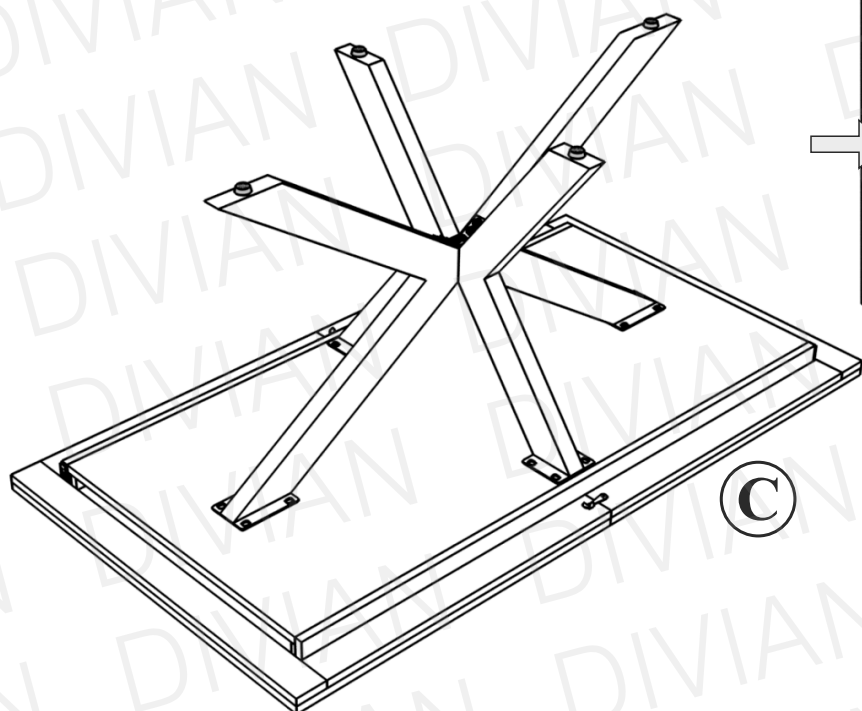
1x



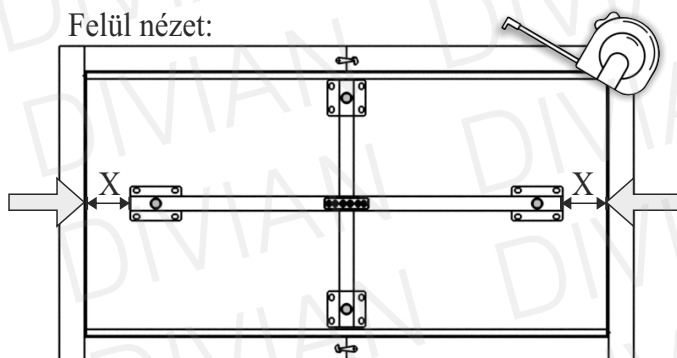
3

i

Helyezzék a földre fejjel lefele az asztalapot. Majd illeszék rá a már összeszerelt lábat. Az asztallap két szélén pár rögzítő helye előre pontozott, a könnyebb szerelés érdekében. Mérőszalag segítségével pontosan középre állítsák be a lábakat!



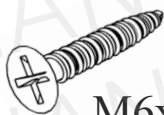
Felül nézet:



4

4

16x

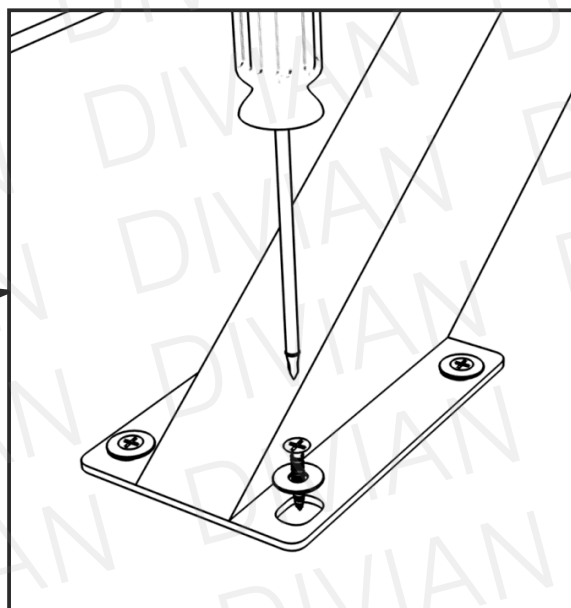
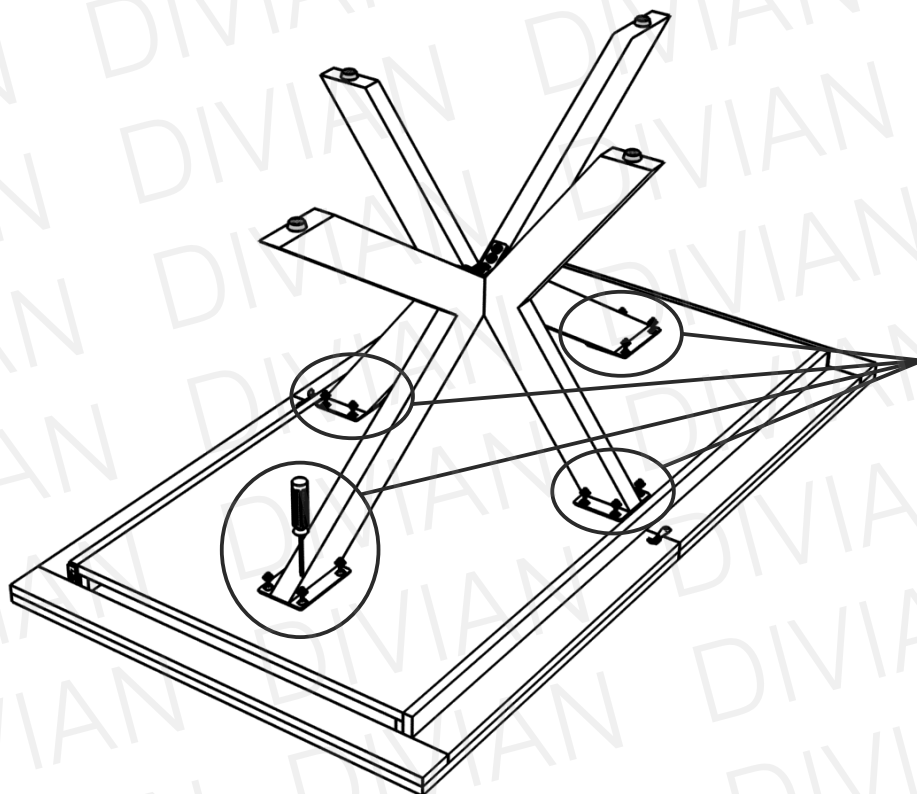


M6x20

16x



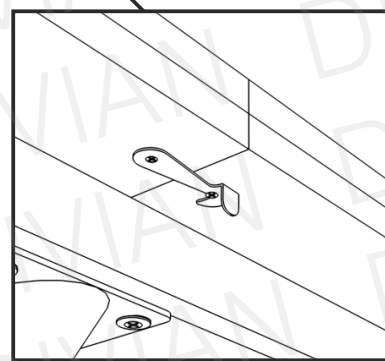
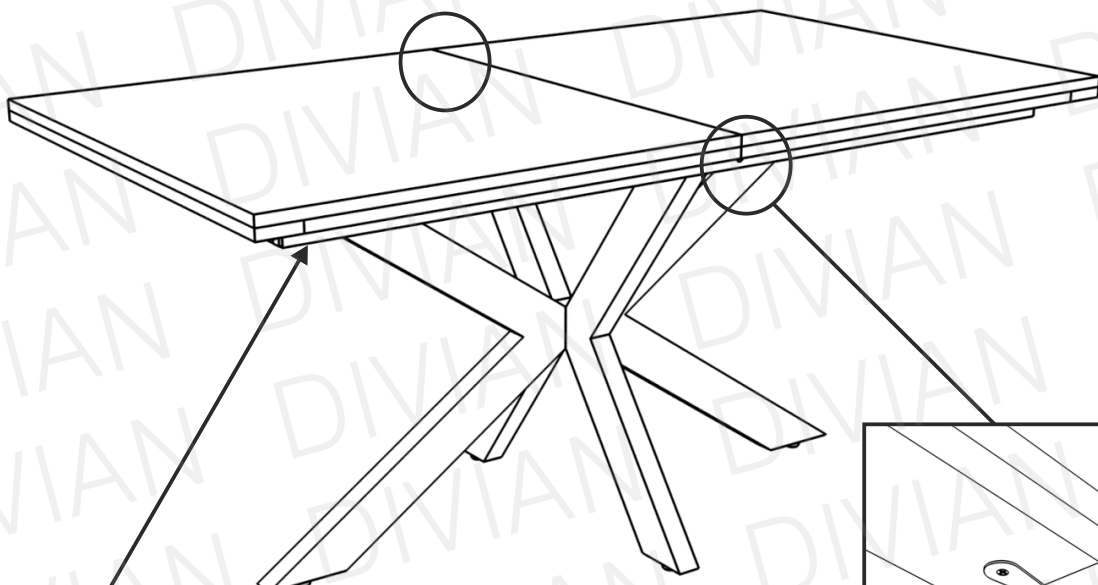
M6x13



5

i

Fordítsák a lábára az asztalt, óvatosan az asztallap alsó lapjánál fogva emeljék!
Amennyiben szeretnék használni a vendéglapot, akkor a két asztallap találkozásánál lévő reteszeket nyissák ki.
Fontos, ha összecsukják az asztalt, a reteszeket mindig zárják vissza, elkerülve ezzel az asztallapok egymástól való elmozdulását.



i

Az alsó keretnél fogva emelje!