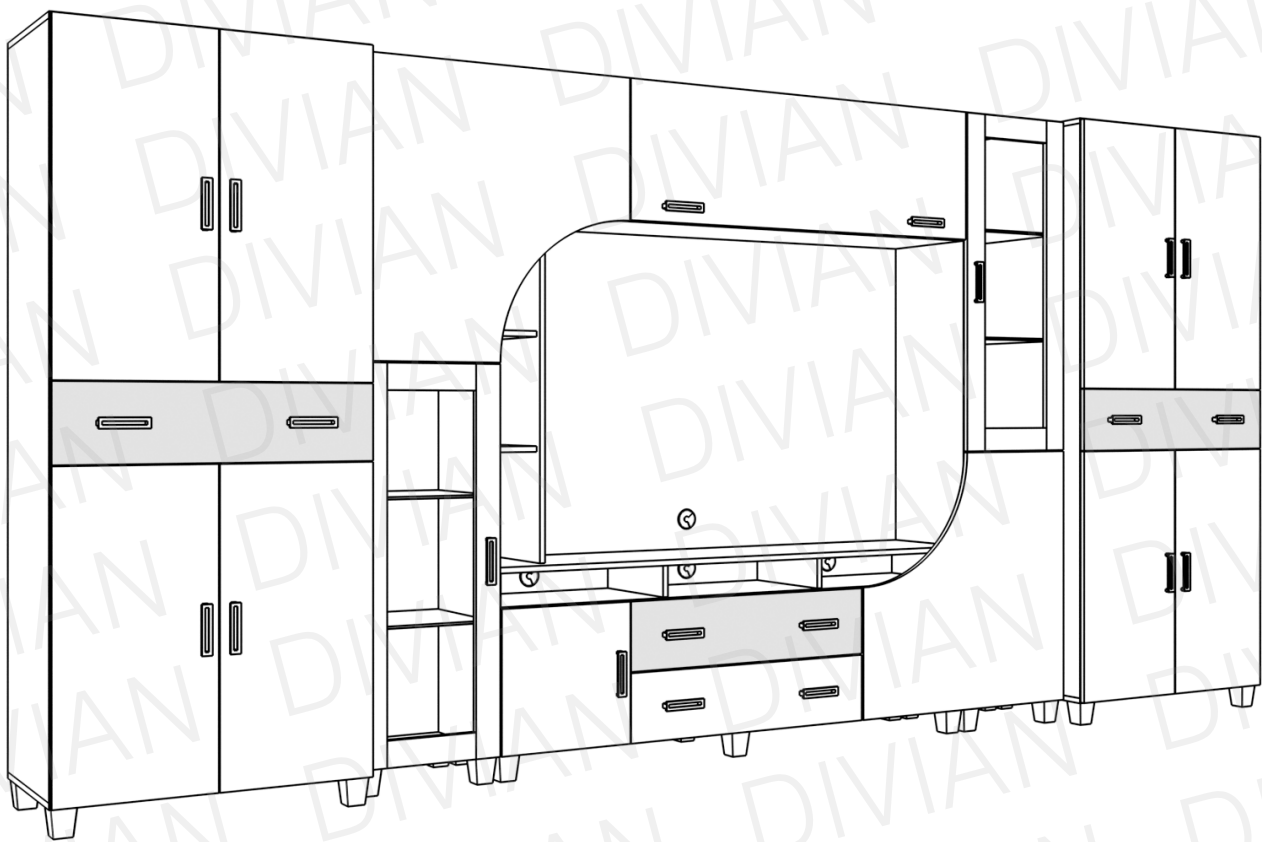


Cordoba

szekréénysor

270,360,450 cm

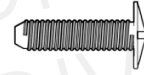


SZERELÉSI ÚTMUTATÓ

Szekrény csomag tartalma (450 cm esetén):



bútorösszehúzó M5x30 32db
(360 cm esetén 24db, 270 cm esetén 16db)



bútorösszehúzó M4x12 32db
(360 cm esetén 24db, 270 cm esetén 16db)



polctartó 16db



üvegpolec tartó 16db



rúdtárca 4db

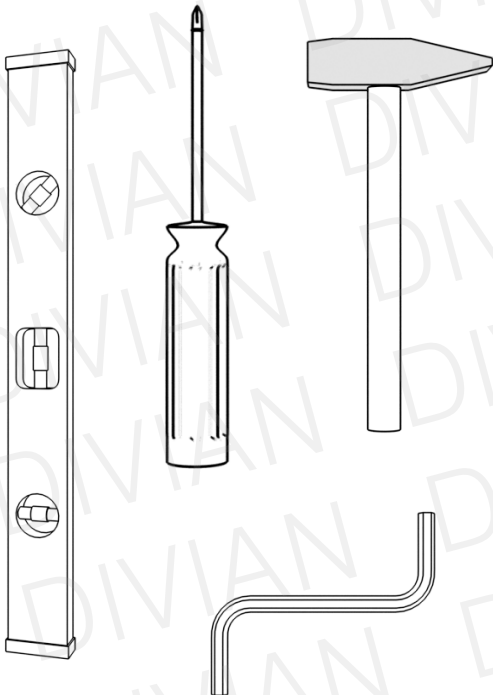


3,5x16 csavar 8db

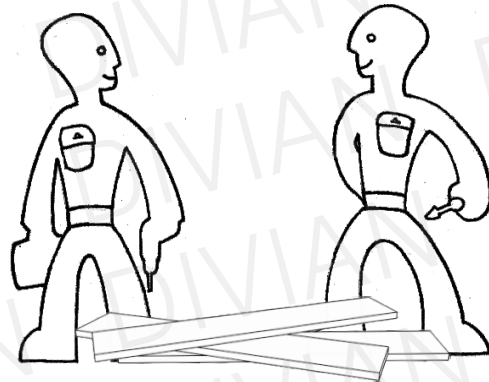


Konfirmátor csavar 4db

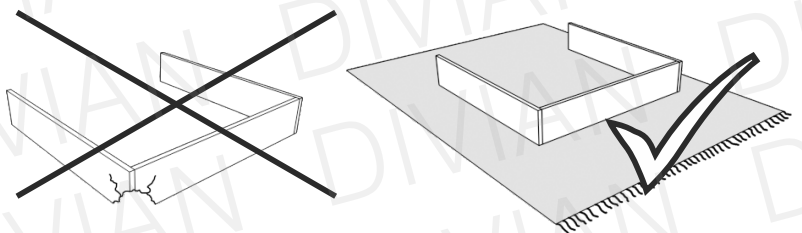
Szükséges szerszámok:



Ne egyedül végezze az összeállítást!

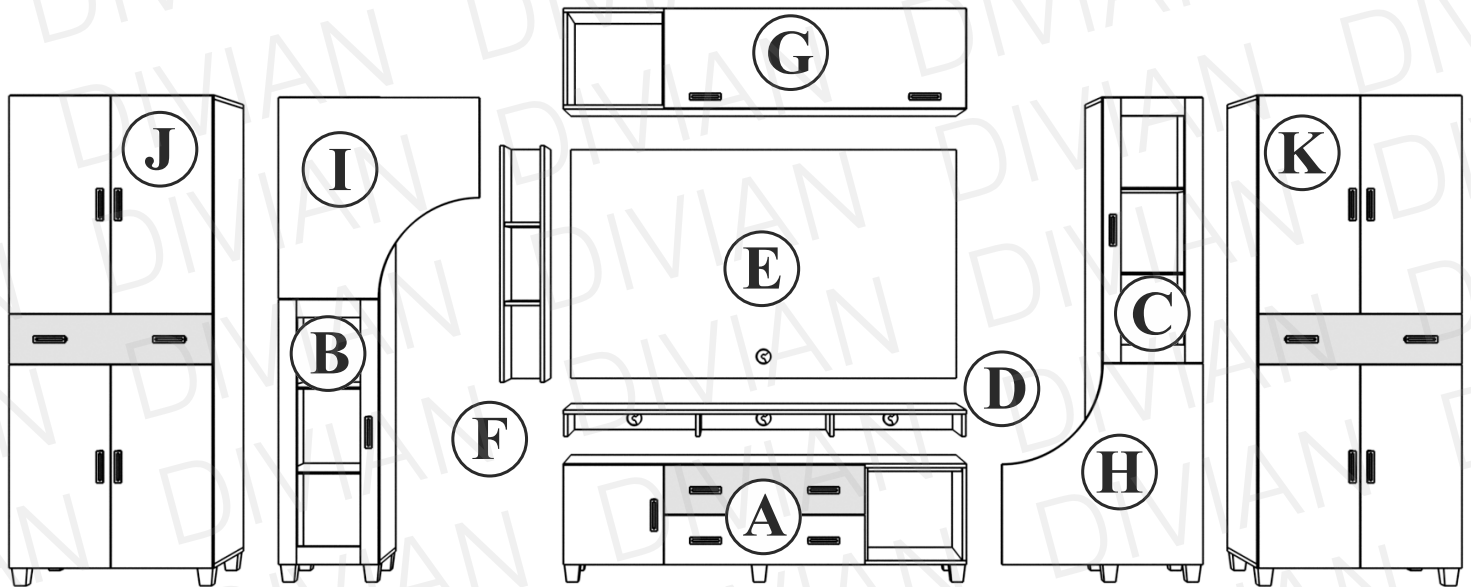


Óvja az elemeket a sérülésektől!



A csomagok több alkatrészt tartalmazhatnak, mint amennyire szüksége van!

ELEMEK



Cordoba szekrénysor 270 cm: A;B;C;D;E;F;G;H;I

Cordoba szekrénysor 360 cm: A;B;C;D;E;F;G;H;I;J vagy K

Cordoba szekrénysor 450 cm: A;B;C;D;E;F;G;H;I;J;K

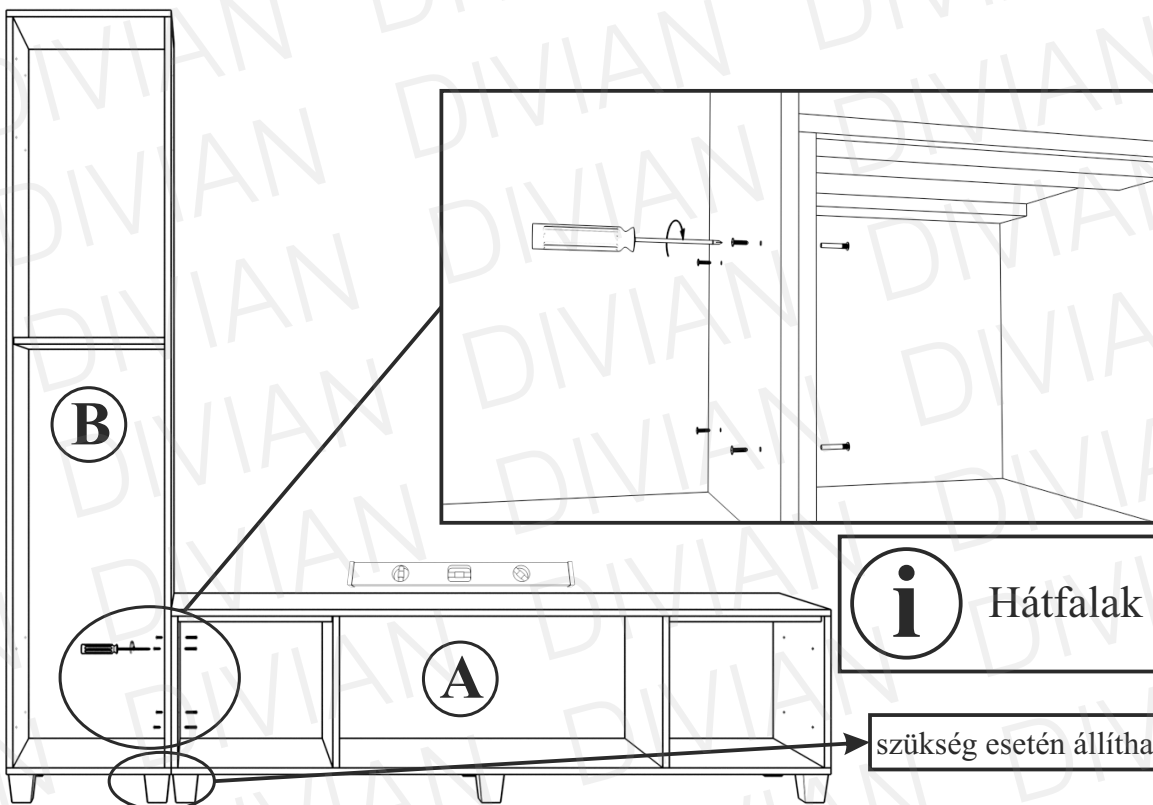
A könnyebb áttekinthetőség érdekében a szerelési útmutatóban az adott elemeket ajtók és fiókok nélkül ábrázoljuk. Az összeszereléshez Önnek természetesen nem szükséges levennie az ajtókat!

A H és I elemet leszerelt állapotban kapja.

1

4x  M5x30

4x  M4x12

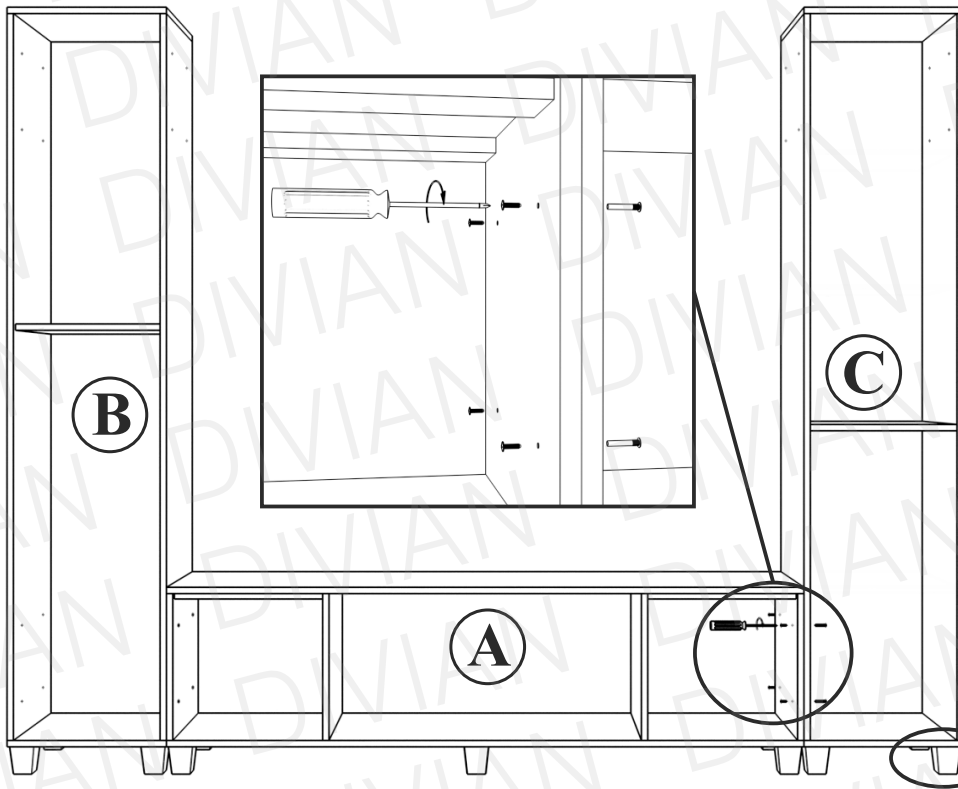
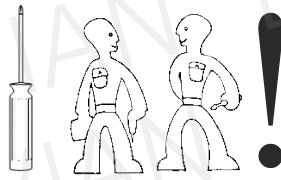


Hátfalak síkban legyenek.

szükség esetén állíthatóak

2

4x M5x30 4x M4x12

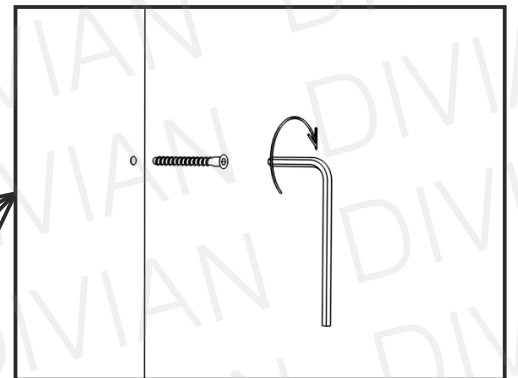
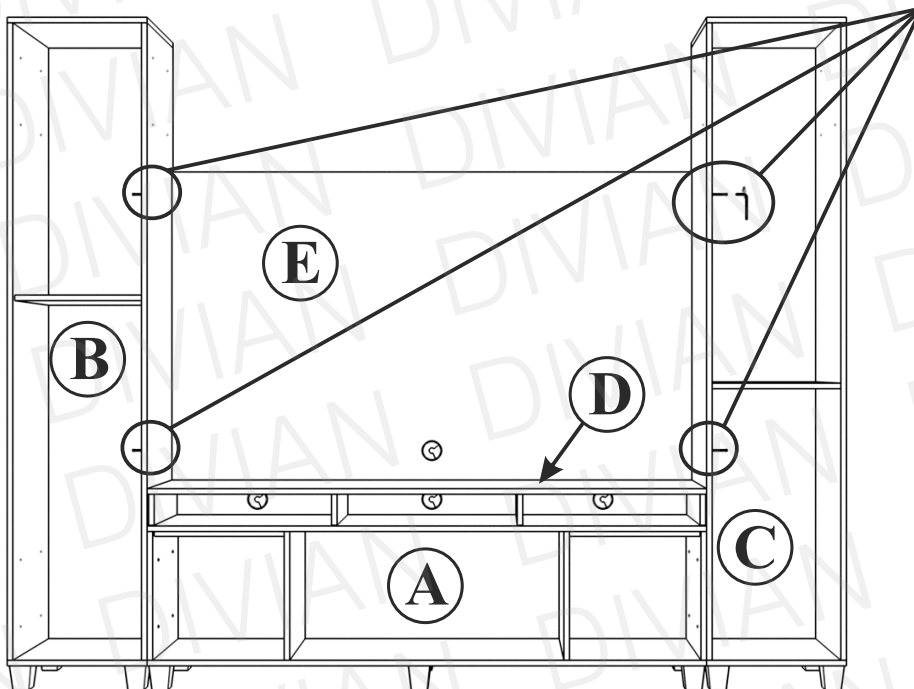
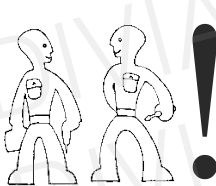


i Hátfalak síkban legyenek.



szükség esetén állíthatók

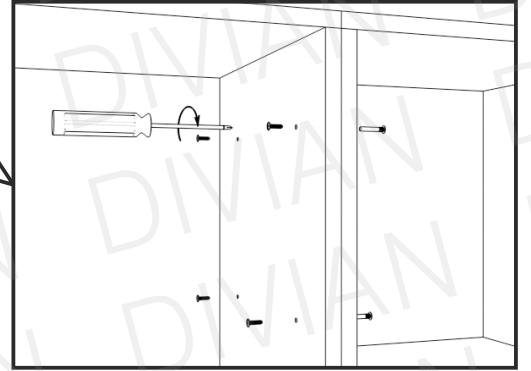
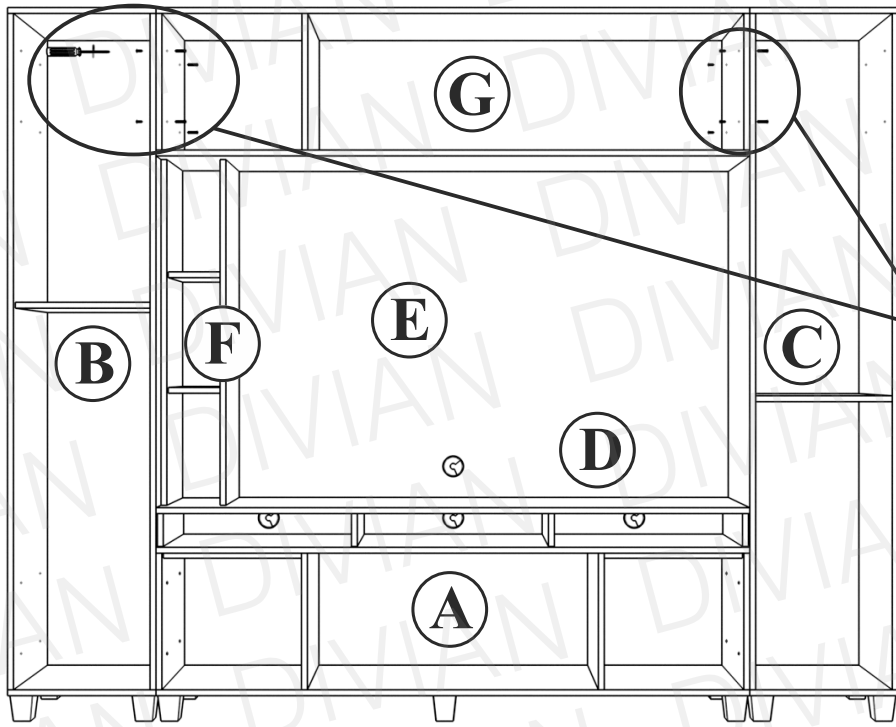
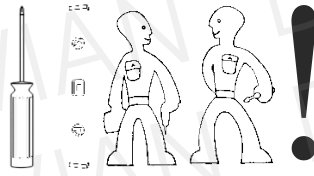
3

4x

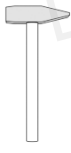


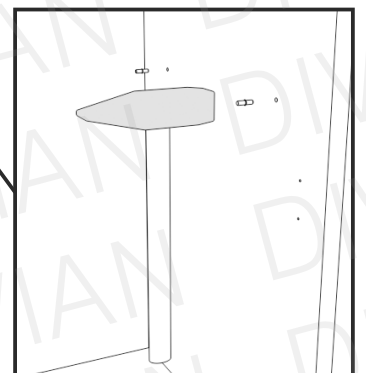
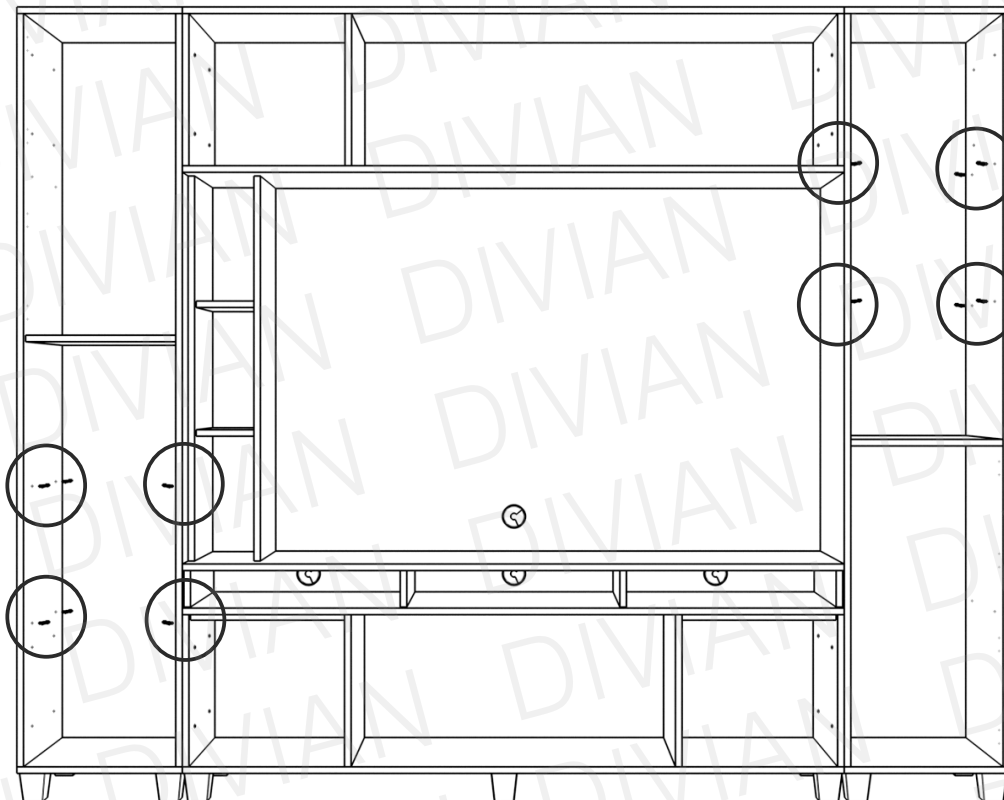
4

8x  M5x30 8x  M4x12



5

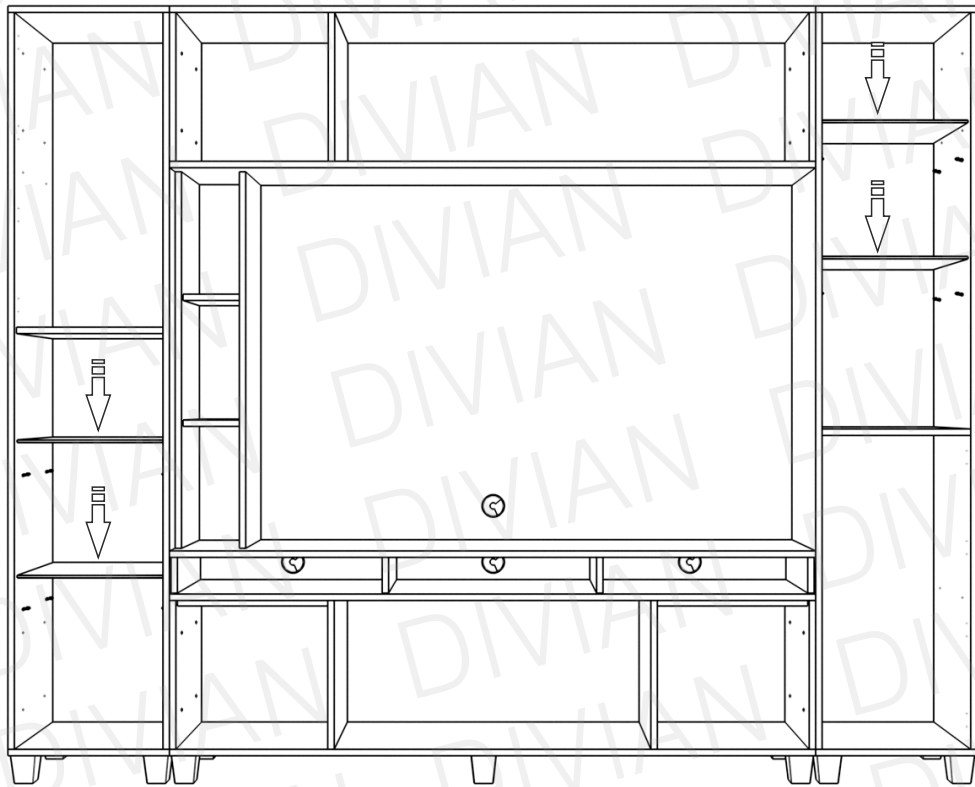
16x 



6

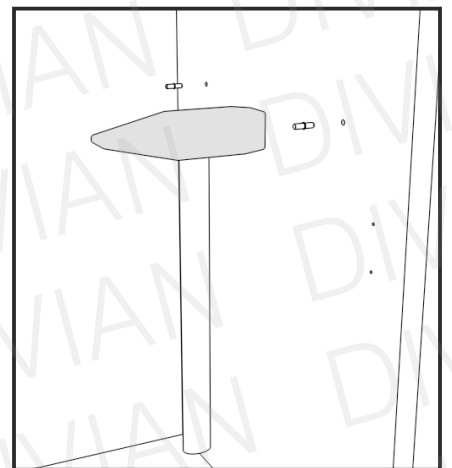
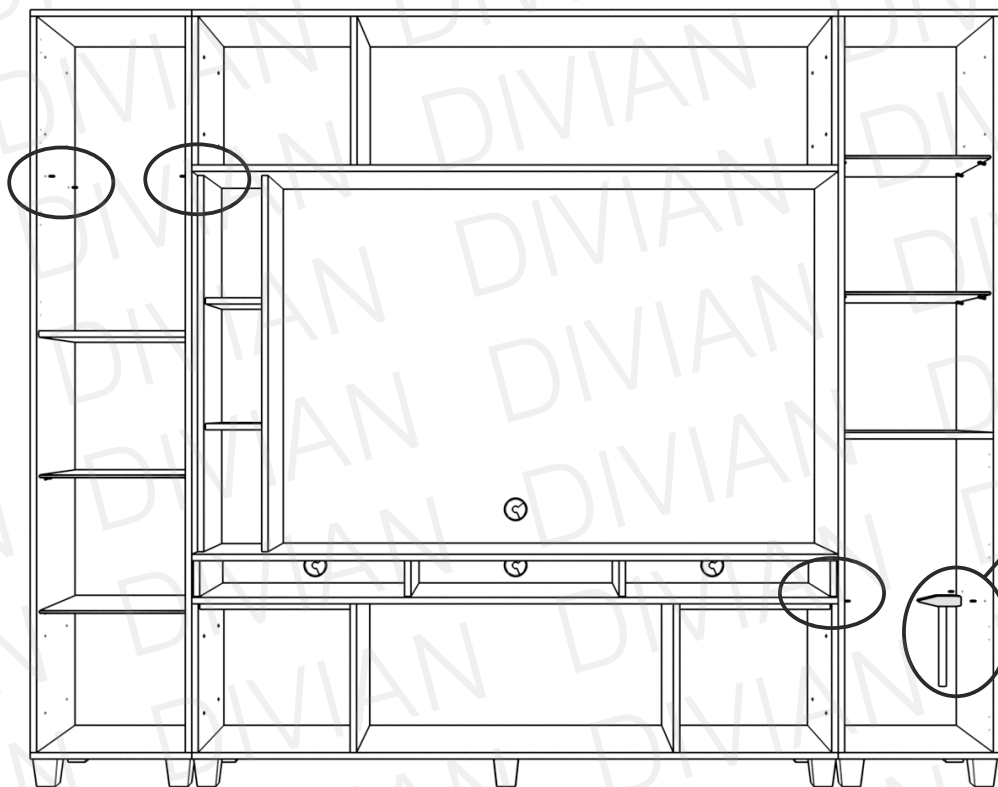
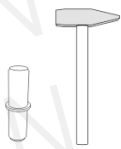


Az üvegpolec behelyezése előtt helyezze be a LED világítást!

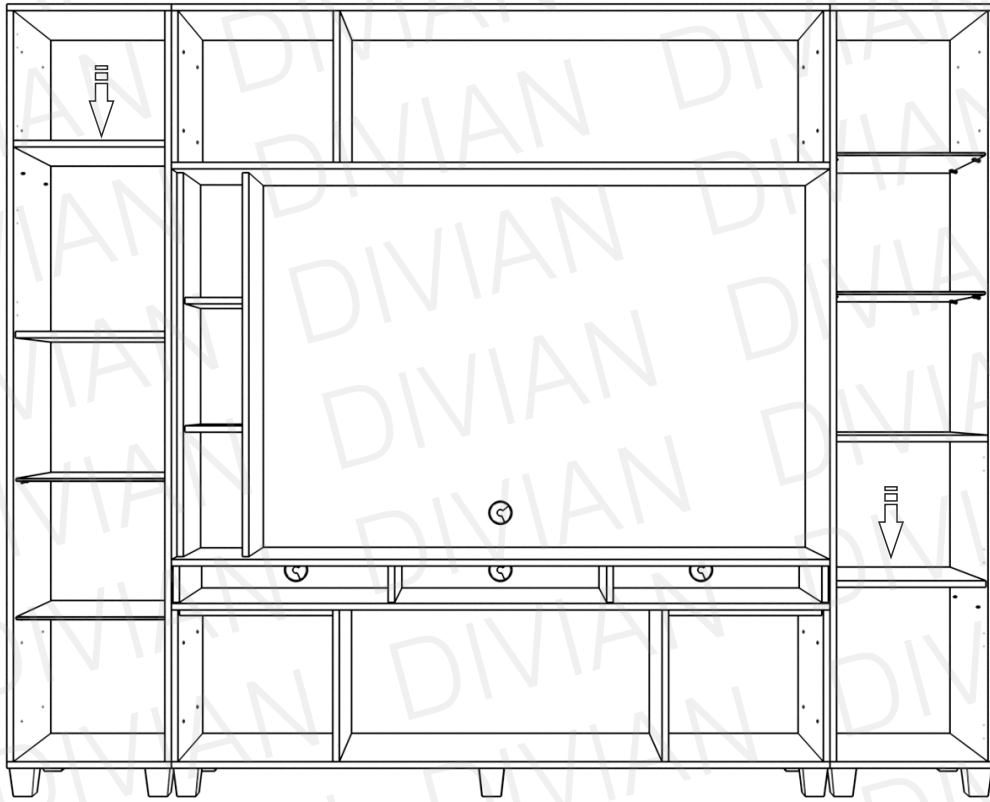


7

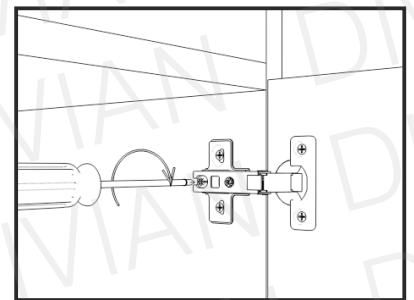
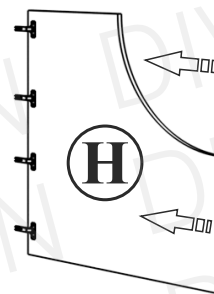
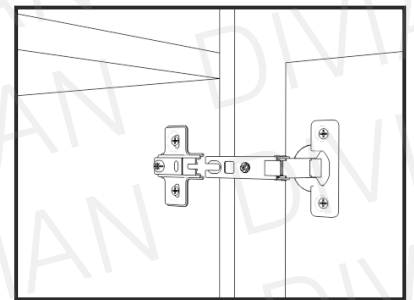
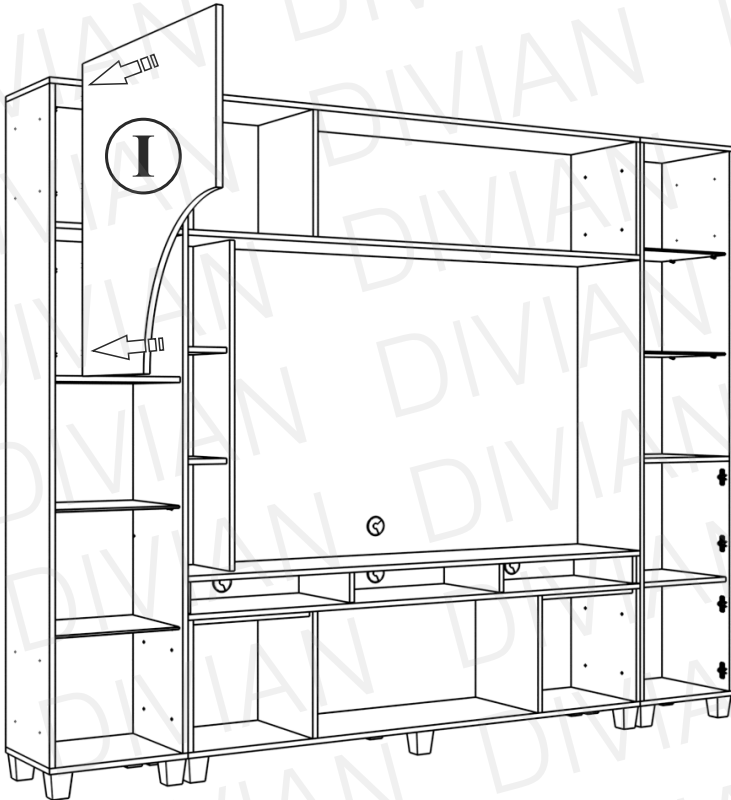
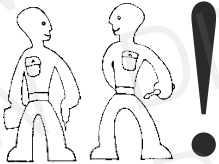
8x



8






9

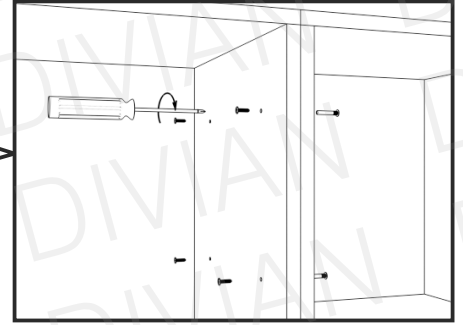
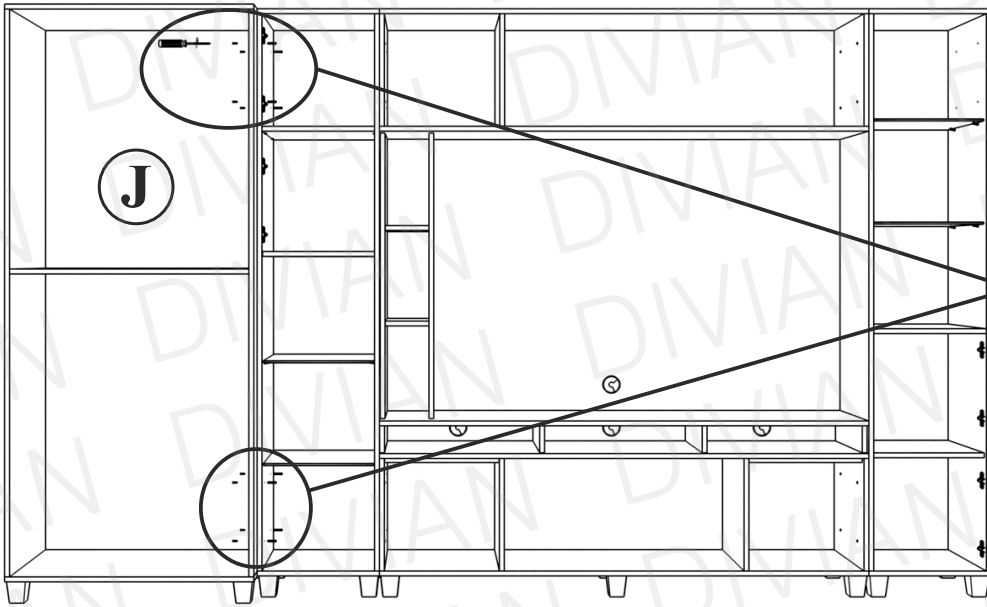


i




Az ajtók rögzítése után, amennyiben szükséges látják, a pántokon lévő két csavar segítségével állíthatják be az ajtók pontos helyzetét.

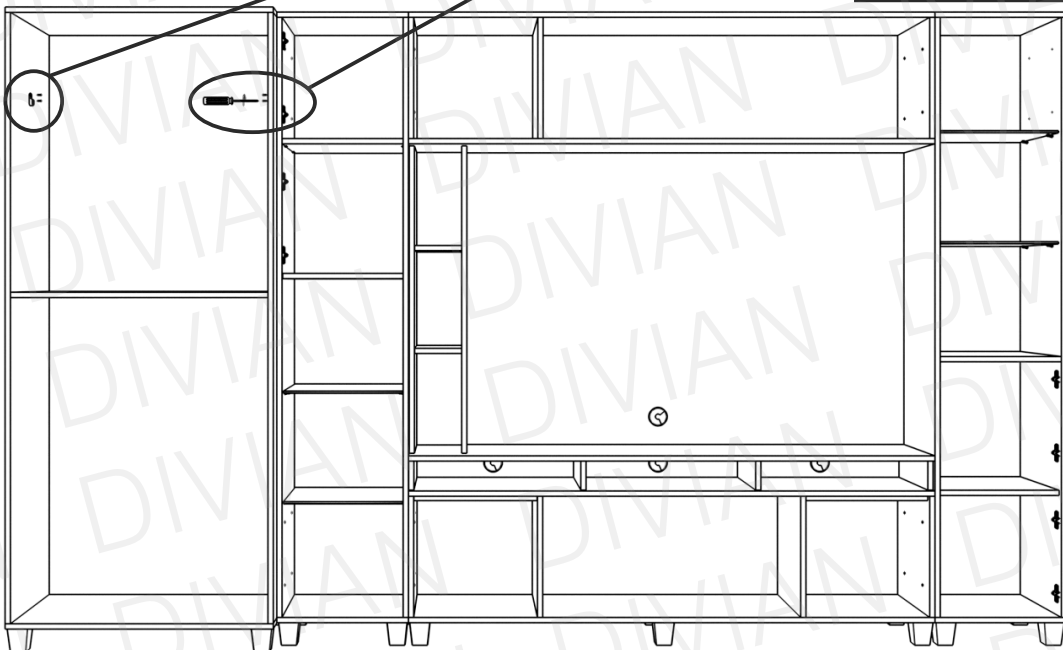
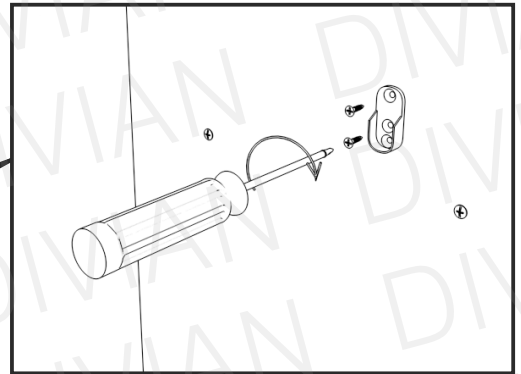
10

8x  M5x30 8x  M4x12 



11

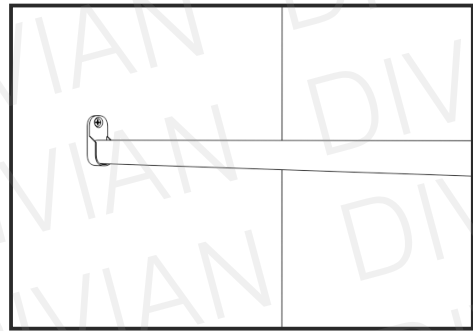
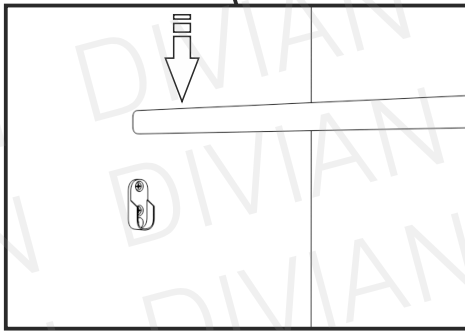
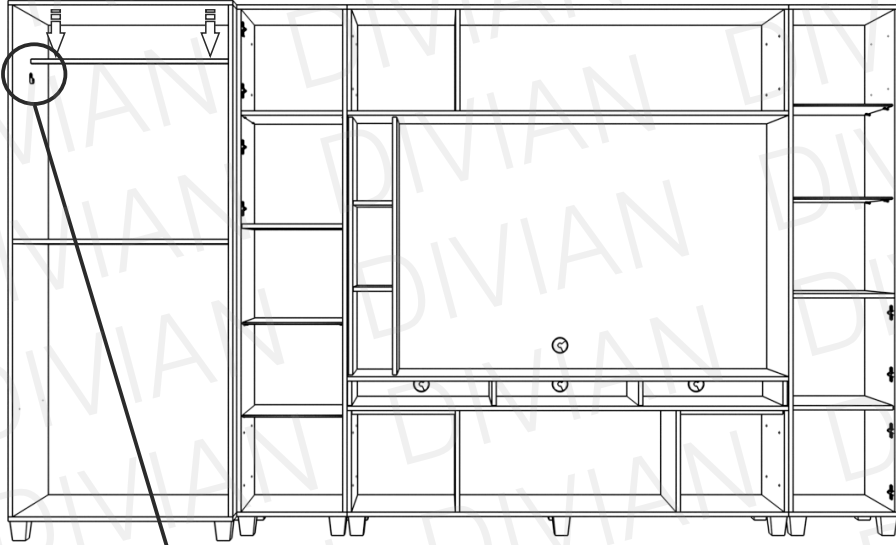
2x  4x  



12

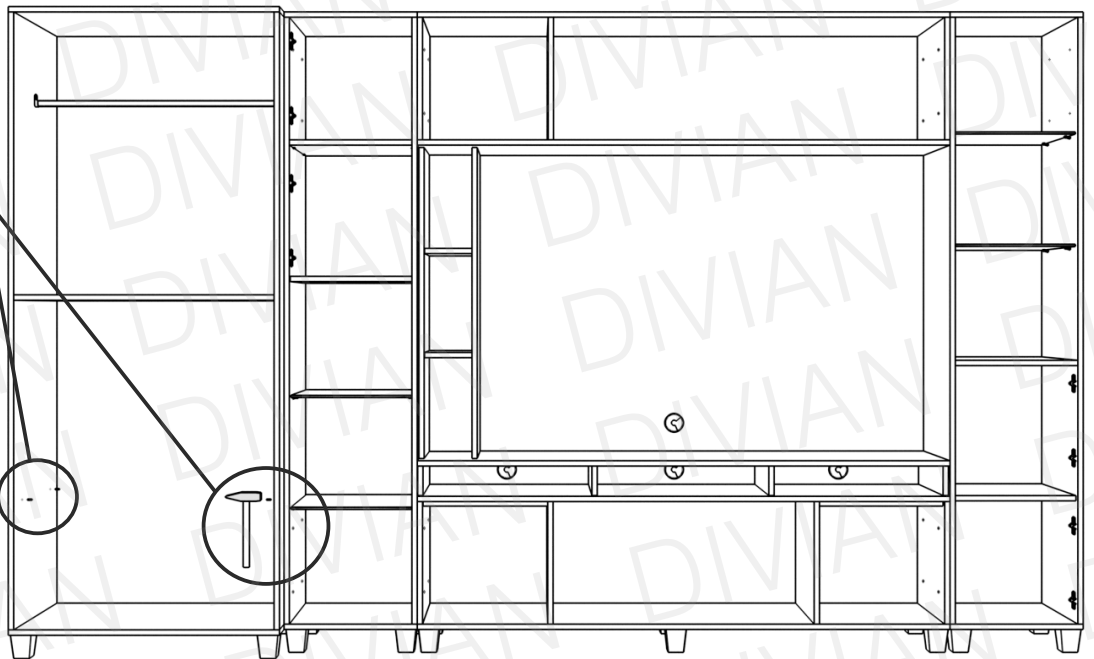
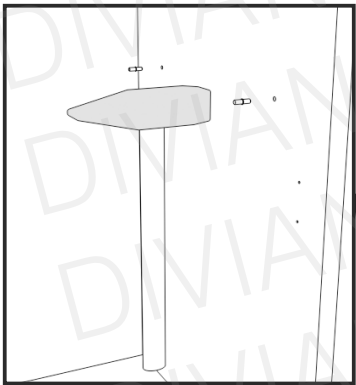


Illesszék az akasztókba a mándlirúd két végét.

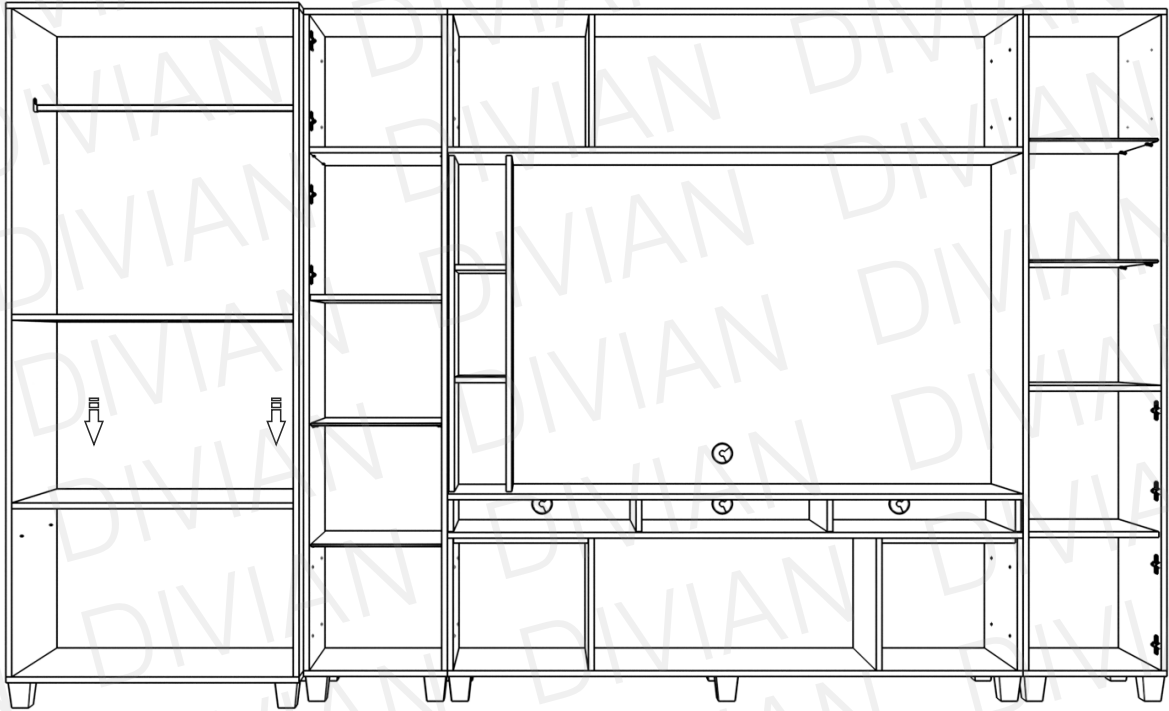


13


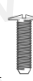

4x

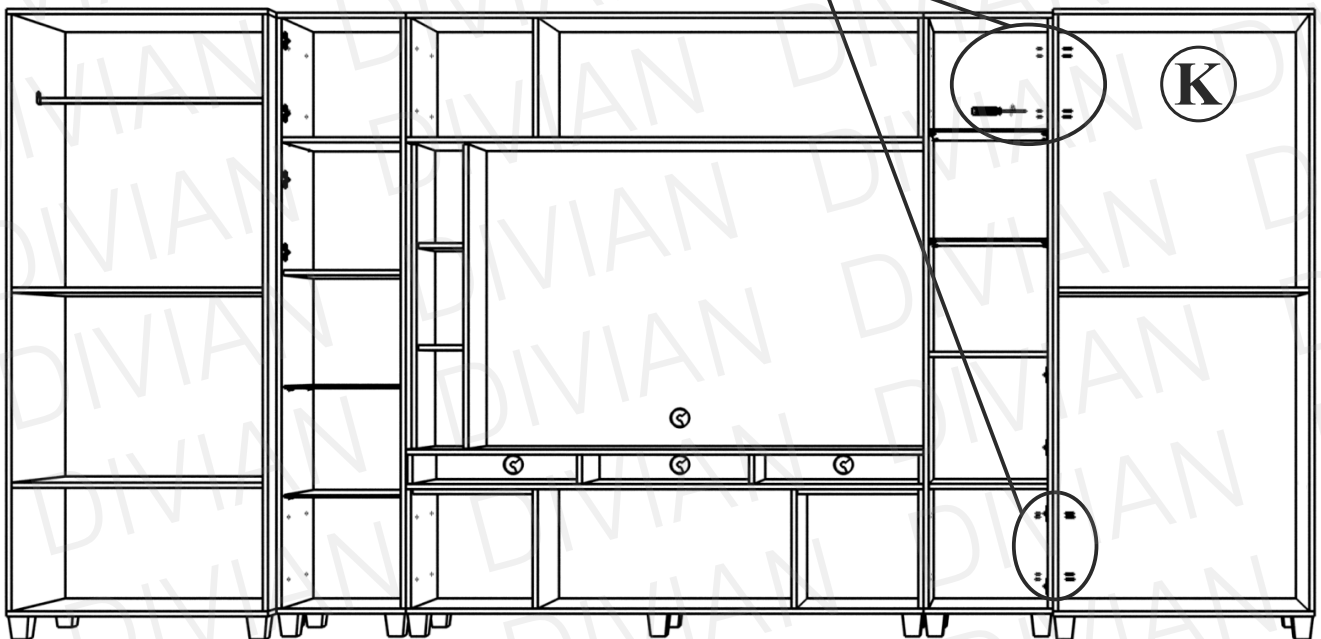
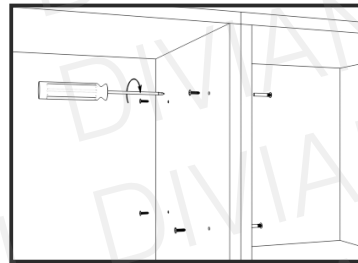


14



15

8x  M5x30 8x  M4x12 

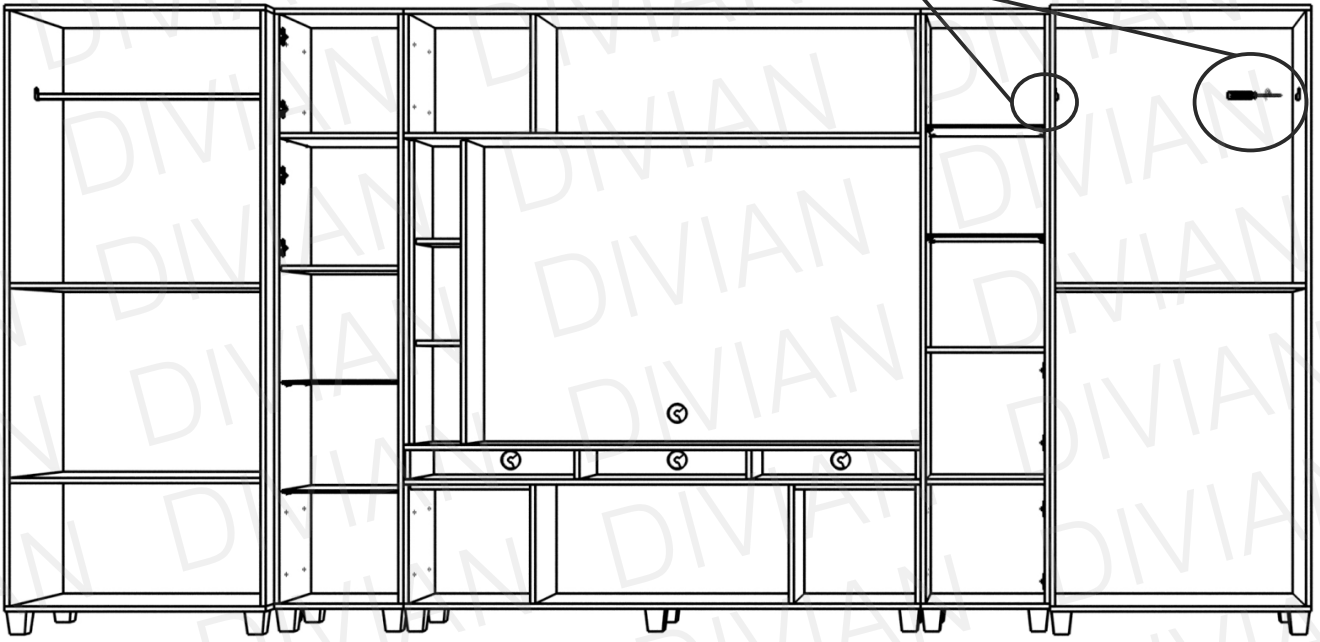
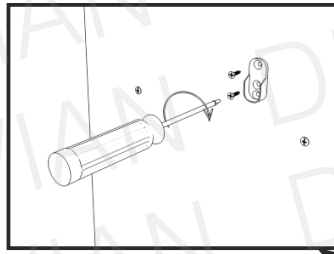
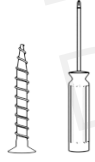


16

2x



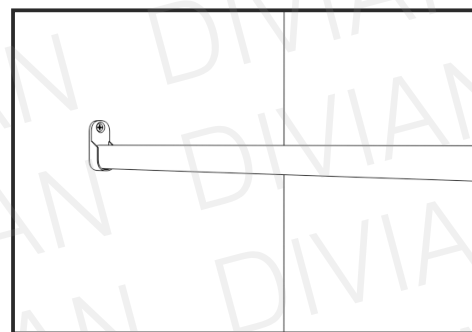
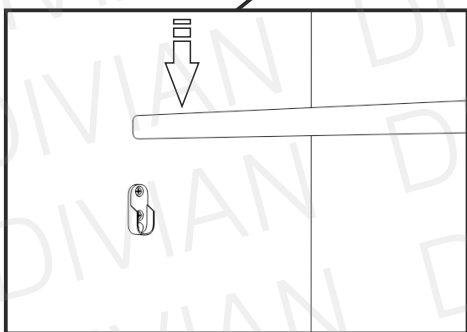
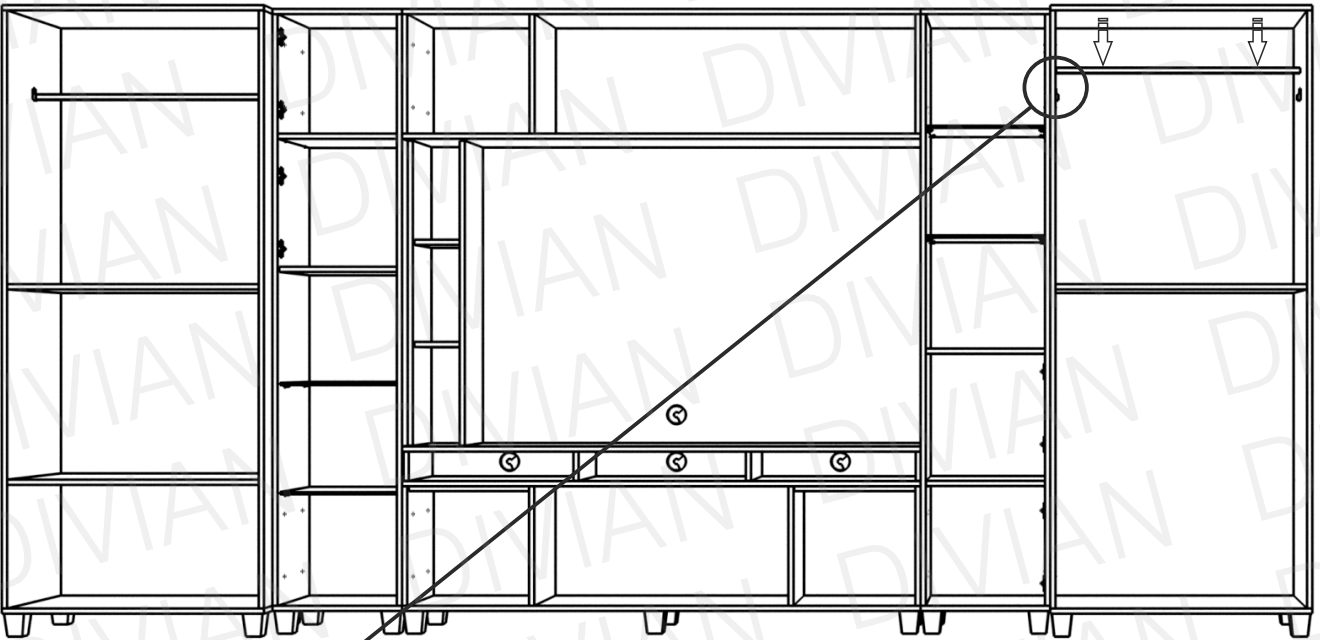
4x



17

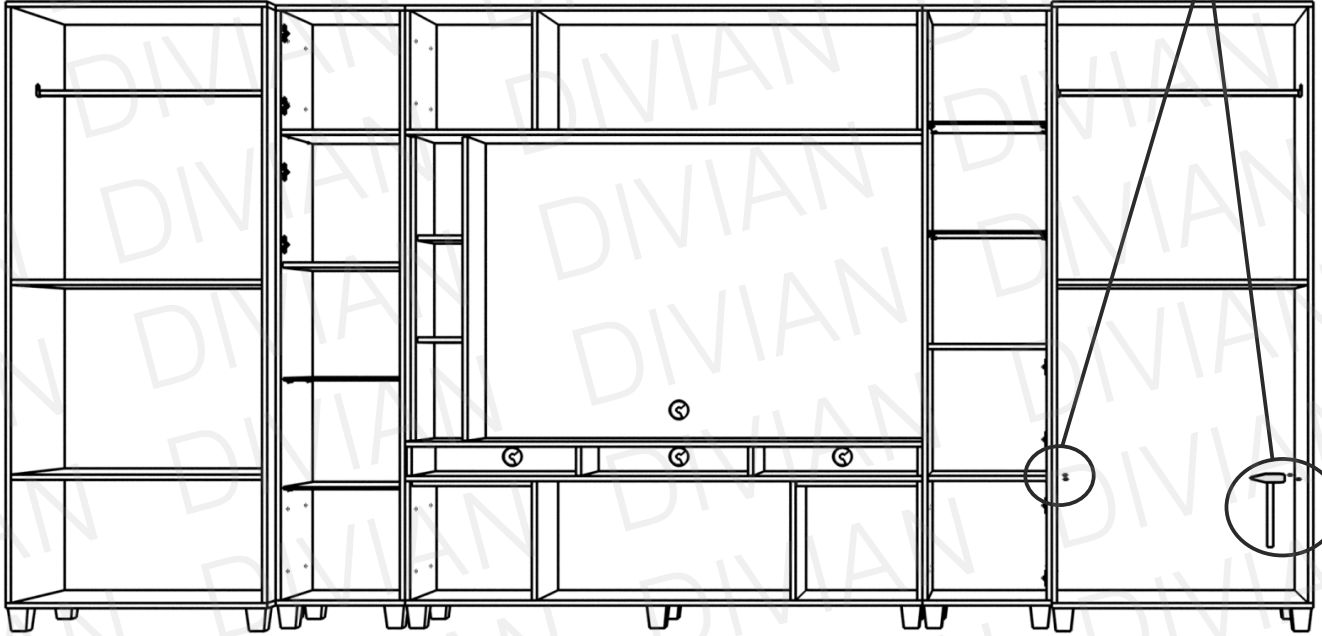
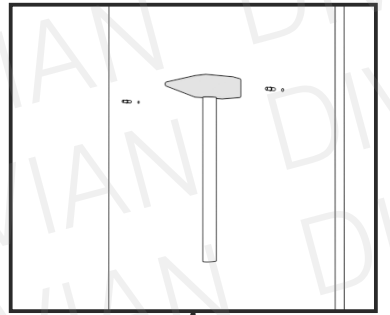


Illesszék az akasztókba a mándlirúd két végét.



18

4x



19

